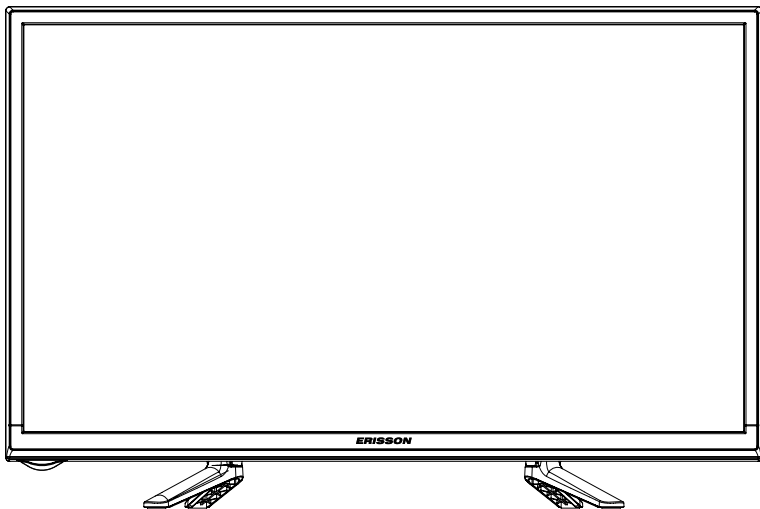


ERISSON

Руководство по эксплуатации

Телевизор цветного изображения жидкокристаллический

24LES16



Только для домашнего использования

Уважаемый покупатель!

Благодарим Вас за покупку нашего изделия. Чтобы понять, как правильно и безопасно пользоваться приобретенным устройством, рекомендуется тщательно изучить настоящее руководство перед подключением и эксплуатацией изделия. Сохраняйте руководство для использования в будущем.

Настоящее руководство по эксплуатации распространяется на телевизор цветного изображения жидкокристаллический (LCD) ERISSEON и содержит информацию, необходимую потребителю для правильной и безопасной эксплуатации.

Содержание	2
Перед началом эксплуатации	3
Утилизация изделия	3
Меры предосторожности	3
Установка	5
Крепление на стену	5
Установка на подставку	5
Подключение	6
Подключение	6
Подключение внешней антенны	6
Прочие подключения	6
Управление устройством	7
Элементы управления	7
Передняя панель	7
Задняя панель	7
Пульт дистанционного управления	8
Установка батареек	8
Общие операции	9
Операции с телетекстом	9
Экранное меню	10
Настройка каналов	10
Настройка изображения	11
Настройка звука	11
Настройка таймера	12
Установки	12
Операции с USB	13
Общая информация	13
Воспроизведения файлов	13
Общая информация	13
Руководство по устранению неисправностей	14
Источники помех	15
Комплект поставки	15
Технические характеристики	16

Перед началом эксплуатации

Утилизация изделия

Если вы желаете утилизировать данное изделие, не выбрасывайте его вместе с обычным бытовым мусором. Существует отдельная система сбора использованных электронных изделий в соответствии с законодательством, которая предполагает соответствующее обращение, возврат и переработку.

Обращайтесь в органы местного управления за инструкциями по правильной утилизации продукта. Тем самым Вы обеспечите утилизацию Вашего изделия с соблюдением обязательных процедур по обработке, утилизации и вторичной переработке и, таким образом, предотвратите потенциальное негативное воздействие на окружающую среду и здоровье людей.

Меры предосторожности

- Пожалуйста, извлеките шнур питания из розетки и свяжитесь с сервисной службой в следующих случаях: если в устройстве имеются явные неисправности, например, из него идет дым, чувствуется специфический запах или слышен нехарактерный звук; если внутрь устройства попала жидкость или посторонние предметы; если нет изображения или звука; если поврежден корпус или панель; если Вы пользуетесь устройством согласно инструкции, но оно не работает должным образом.

- Данное изделие может подключаться к розетке питания как без заземляющего третьего контакта, так и с заземляющим третьим контактом.

- Во избежание поражения электрическим током защищайте шнур питания от возможного нажатия на него или заземления, особенно рядом с разъемами.

- Не закрепляйте шнур питания метизами.
- Если Вы не пользуетесь устройством длительное время или в случае грозы обязательно отключайте шнур питания из розетки, а также отключайте все сигнальные кабели от входных разъемов.

- При отключении вилки из розетки всег-

да держитесь за утолщение на вилке, не касайтесь металлических частей, не тяните за шнур и не ломайте и не перегибайте его, не ремонтируйте, не перекручивайте и не нагревайте.

- Немедленно свяжитесь с сервисным центром, в случае если имеются какие-либо неисправности шнура питания, в нем оголились жилы или он поврежден.

- Замените сетевую розетку, если в нее невозможно вставить вилку или вилка плохо закрепляется в розетке. Иначе могут возникнуть неисправности или произойти несчастные случаи или возгорания.

- Не прикасайтесь к проводам мокрыми руками.

- Запрещается использование розетки, в которую подключено несколько устройств. Перегрузка такой розетки может привести к пожару.

- Место подключения вилки шнура питания к сети 220 В должно оставаться легкодоступным.

- Перед работой с устройством необходимо полностью прочитать и понять все инструкции. Необходимо соблюдать все предупреждения и следовать всем инструкциям, приведенным в настоящем руководстве.

- Пожалуйста, используйте только рекомендованные производителем аксессуары.

Использование других аксессуаров может привести к неисправностям.

- Пожалуйста, проводите все настройки и регулировки только с помощью кнопок на передней и боковой панелях или на пульте дистанционного управления. Ни в коем случае не снимайте заднюю панель и не пытайтесь самостоятельно проводить техническое обслуживание устройства, так как существует опасность поражения электрическим током, а также возможно возникновение неисправностей.

- Не устанавливайте устройство на непрочные или неровные поверхности, тележки, стойки, треноги, кронштейны или столы. Устройство может упасть, в результате чего могут возникнуть неисправности или произойти несчастные случаи. Используйте только те приспособления, которые рекомендованы производителем или продавцом.

- Пожалуйста, устанавливайте устройство на горизонтальной поверхности в местах с хорошей вентиляцией. Не допускайте воздействия на устройство вибрации, прямого солнечного света, высокой температуры, а также попадания пыли и влаги.

- Не ставьте на устройство вазы, сосуды с жидкостью. Попадание жидкости внутрь аппарата может привести к пожару или поломке устройства.

- Не устанавливайте устройство в зоне магнитных волн. Это может привести к поломке устройства. В зоне электромагнитного излучения может наблюдаться искажение изображения.

- Не устанавливайте вблизи устройства источники открытого огня, например, свечи. В случае их падения устройство может быть повреждено или может произойти возгорание.

- Установка телевизора в замкнутое пространство при эксплуатации может сократить срок службы устройства; поэтому необходимо обеспечить минимальную дистанцию между LCD-телевизором и внутренними границами приспособления под аппарат для нормальной вентиляции (минимум по 10 см свободного пространства со всех сторон).

- Располагайте кабели позади устройства. Не закрепляйте их метизами, не перегибайте, не ремонтируйте и не нагревайте.

- При перемещении телевизора не нажимайте и не касайтесь панели. Не переносите телевизор в положении, при котором экран направлен вверх или вниз.

- Не перемещайте устройство при подключенном проводе питания или других подключенных проводах. Повреждение провода питания, подключенный провод или подключенные устройства могут стать причиной пожара, электрошока или поломки.

- Если устройство тяжелее 18 кг, его должны перемещать не менее 2 человек. При падении устройство может повредиться.

- Слишком сильное нажатие на панель может повредить устройство.

- При длительном использовании может немного повысится температура корпуса устройства. Это явление свидетельствует о теплоотдаче в нормальном рабочем режиме. Однако не позволяйте детям и людям с повышенной температурной чувствительностью касаться устройства.

- Время выдержки телевизора при комнатной температуре до включения питания после транспортирования или хранения при пониженной температуре окружающей среды должно быть не менее 5 часов.

Все иллюстрации, приведенные в настоящем руководстве, являются схематическими изображениями, которые могут отличаться от реальных объектов.

ВНИМАНИЕ!

При неправильной установке литиевых батарей возможен взрыв. Батареи заменяйте батареями того же или аналогичного типа.

ПЕРЕЧЕНЬ ПОВРЕЖДЕНИЙ, НЕ ДОПУСКАЮЩИХ ДАЛЬНЕЙШУЮ ЭКСПЛУАТАЦИЮ ТЕЛЕВИЗОРА

- Сетевой шнур или вилка повреждены;
- Экран телевизора поврежден;
- При попадании в телевизор влаги;
- После падения телевизора;
- Если телевизор не работает должным образом после того как Вы обратились в раздел по устранению неисправностей.

Установка/Подключение

Установка

Крепление на стену

Для крепления на стену на задней панели телевизора имеются 4 отверстия под винты. Для крепления телевизора следует использовать настенный кронштейн (кронштейн в комплект поставки не входит и приобретается отдельно). Производитель не несет ответственности за неправильно выполненный монтаж, повлекший повреждение телевизора.

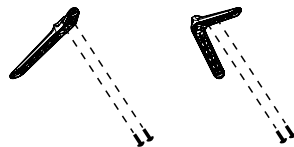
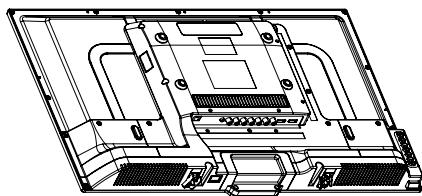
Средства для монтажа аппаратуры на стене или потолке должны быть достаточно точными для выполнения своей функции.

ПРЕДУПРЕЖДЕНИЕ

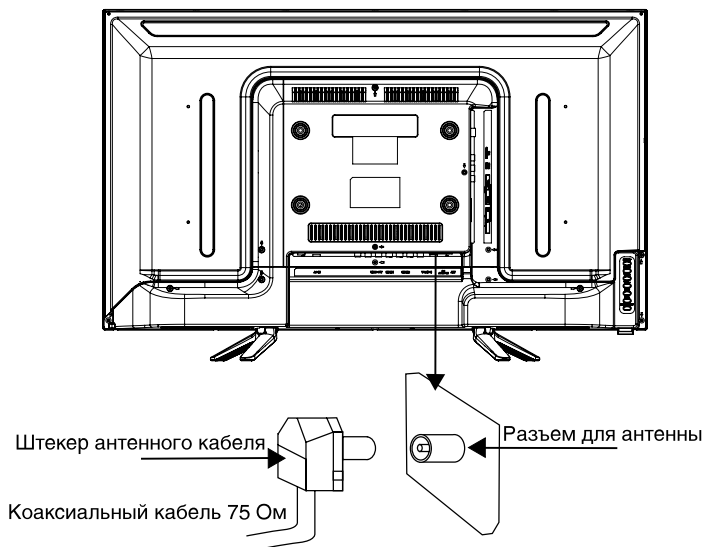
Во избежание повреждений надежно закрепите аппарат на стене в соответствии с требованиями инструкции по установке.

Установка на подставку

Поместите телевизор на твердую плоскую поверхность. Прикройте экран мягкой тканью во избежание его повреждения. Наденьте прорези подставки на крепежные элементы выступающей части в задней нижней части корпуса телевизора до щелчка, затем прикрепите подставку с помощью четырех винтов, как показано на рисунке ниже.



Подключение



Подключение внешней антенны

Подсоедините антенну к соответствующему разъему. Используйте коаксиальный кабель 75 Ом при подключении внешней антенны.

Прочие подключения

- Подсоедините внешнюю телевизионную антенну или антенну кабельного телевидения к соответствующему разъему телевизора.
- Композитный видеовход телевизора подсоединяется к композитному выходу другого видеоборудования с помощью видеокабеля RCA.
- Подсоедините источник аудиосигнала к соответствующим аудиовходам (левый и правый).
- Подсоедините VGA-кабель к VGA порту ПК и к входу PC телевизора; затяните болты по часовой стрелке на обоих концах кабеля.

- Компьютерный аудиовход служит для получения телевизором аудиосигнала с персонального компьютера.

- Если источник видеосигнала имеет HDMI-выход, подключите его к HDMI-входу телевизора, используя специальный HDMI-кабель (не входит в комплект поставки).

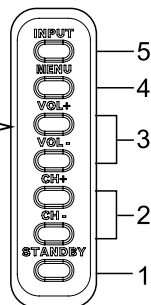
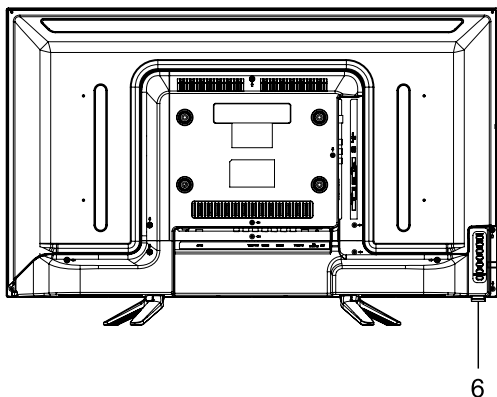
- Компонентный видеовход YPbPr служит для получения компонентного видеосигнала от внешнего источника; для подсоединения используется специальный кабель (в комплект не входит). Для получения аудиосигнала используйте левый и правый аудиовходы телевизора.

- Подсоедините внешнее устройство (напр., VCR-/DVD-рекордер) к соответствующим аудио-видеовходам данного устройства с помощью аудио-видеокабеля RCA.

Управление устройством

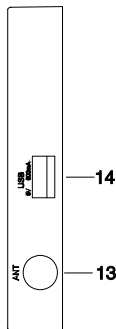
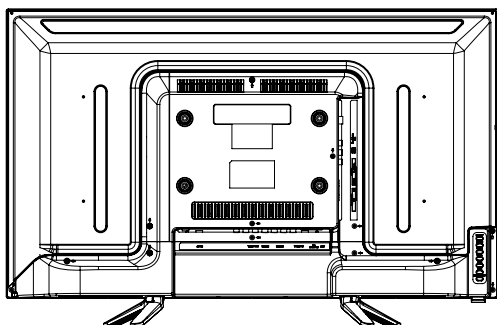
Элементы управления

Передняя панель

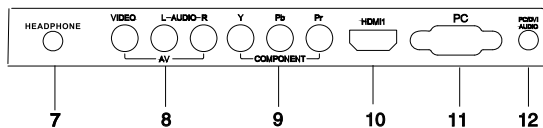


1. Кнопка STANDBY
2. Кнопки CH+/CH-
3. Кнопки VOL+/VOL-
4. Кнопка MENU
5. Кнопка INPUT
6. Датчик ПДУ/
Индикатор питания

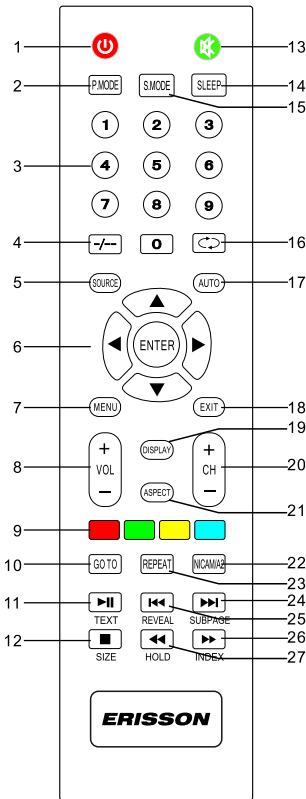
Задняя панель



7. Для наушников
8. Аудиовидеовход
9. Компонентный видеовход
10. Входы HDMI
11. Компьютерный видеовход (VGA)
12. Компьютерный аудиовход
13. Разъем для антенны
14. USB-порты 1 и 2
Аудиовидеовход



Пульт дистанционного управления

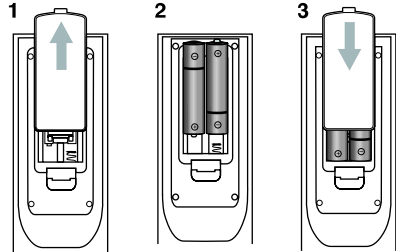


10. Кнопка GO TO
11. Кнопка TEXT /▶▶
12. Кнопка SIZE /■
13. Кнопка
14. Кнопка SLEEP
15. Кнопка S.MODE
16. Кнопка
17. Кнопка AUTO
18. Кнопка EXIT
19. Кнопка DISPLAY
20. Кнопки CH+/CH-
21. Кнопка ASPECT
22. Кнопка NICAM/A2
23. Кнопка REPEAT
24. Кнопка SUBPAGE/▶▶
25. Кнопка REVEAL/◀◀
26. Кнопка INDEX/▶▶
27. Кнопка HOLD/◀◀

1. Кнопка POWER
2. Кнопка P.MODE
3. Кнопки с цифрами
4. Кнопка -/--
5. Кнопка SOURCE
6. Кнопка ENTER/кнопки курсора (ВЛЕВО/ВПРАВО/ВВЕРХ/ВНИЗ)
7. Кнопка MENU
8. Кнопки VOL+/VOL-
9. Кнопки Красная кнопка/Зеленая кнопка/Желтая кнопка/Голубая кнопка

Установка батареек

1. Снимите крышку отсека для батареек на задней части ПДУ.
2. Поместите батарейки в отсек для батареек с правильным соблюдением полярности.
3. Установите крышку отсека на место.



- Вставьте две батарейки AAA/1.5V в отсек для батарей ПДУ. Мощность сигнала, необходимую для приемного датчика, обеспечивается на расстоянии до 8 метров и в пределах 30 градусов влево и вправо.
- Не используйте одновременно новые и использованные батарейки или батарейки разных типов.

Управление устройством

Общие операции

Питание


- Подключите вилку кабеля питания в розетку сети питания, при этом индикатор питания должен светиться красным цветом – устройство находится в режиме ожидания. Для включения устройства используйте кнопку POWER на панели телевизора или на ПДУ; при включении из режима ожидания индикатор будет гореть зеленым цветом. Нажмите кнопку POWER ещё раз, чтобы установить устройство в режим ожидания. Для полного отключения устройства от сети извлеките вилку шнура питания из розетки сети питания.

- Не позволяйте телевизору находиться в режиме ожидания длительное время. Если телевизор не используется, отключите его от сети питания.

- В режиме ТВ устройство автоматически перейдет в режим ожидания, если в течение 5 минут будет отсутствовать сигнал. В режиме PC устройство автоматически перейдет в режим ожидания, если в течение 30 секунд будет отсутствовать сигнал.

Операции

- Нажимайте кнопки VOL-/VOL+ для регулирования уровня громкости звука.

- Нажмите кнопку  для отключения звука. Для включения звука нажмите эту кнопку повторно или увеличивайте громкость.


- Нажимайте кнопку SLEEP, чтобы выбрать период времени, по истечении которого устройство автоматически отключится (до 240 минут). При установленном времени отключения нажмите кнопку SLEEP; на экране отобразится время, оставшееся до времени автоотключения.

- Нажимайте кнопку NICAM/A2 в режиме TV для выбора режима звука Stereo, Mono, Dual I, Dual II и Dual I+II (данная операция доступна не для всех ТВ-каналов).

- Нажмите кнопку SOURCE на ПДУ или на панели, затем нажимайте кнопки курсо-

ра ВВЕРХ/ВНИЗ для переключения между следующими источниками сигнала: TV - Component - PC - HDMI - USB - AV.

- Выберите режим TV. Нажимайте кнопки CH-/CH+, чтобы выбрать предыдущий или следующий канал. С помощью кнопок с цифрами 0-9 можно непосредственно выбрать номер нужного канала от 1 до 235.

- Нажмите кнопку  на ПДУ для переключения между текущим и предыдущим просматриваемым каналами.

- Нажмите кнопку DISPLAY для отображения информации о канале.

- Нажимайте кнопку ASPECT для выбора формата изображения: 4:3/14:9/16:9/Формат1/Формат2. Набор доступных форматов может различаться в зависимости от источника сигнала.

Операции с телетекстом (опция)

Выберите телеканал, поддерживающий телетекст. Кнопки телетекста на ПДУ имеют следующие функции:

Кнопка TEXT : нажмите для входа в режим TEXT. Нажмите повторно для перехода к смешанному режиму. Нажмите кнопку еще раз для возврата к просмотру телеканала.

Кнопка HOLD : Нажмите, чтобы остановить переход к следующей странице. Нажмите кнопку повторно, чтобы отменить эту операцию.

Кнопка INDEX : нажмите для перехода к странице индексов.

Кнопка SIZE : Нажмите для увеличения текста, отображаемого на верхней половине страницы. Нажмите повторно для увеличения нижней половины страницы. Нажмите кнопку еще раз для отображения текста в нормальном размере.

Кнопка REVEAL : Нажмите эту кнопку для отображения скрытой информации. Нажмите эту кнопку повторно, чтобы скрыть

информацию.

Кнопка SUBPAGE : Нажмите эту кнопку для выбора подстраницы. Введите номер подстраницы в формате 0001. Нажмите кнопку SUBPAGE для выхода из режима подстраницы.

Красная/Зеленая/Желтая/Голубая кнопки: Используйте четыре цветовой кнопки для непосредственного перехода на страницу, имеющую цветовой код, которая отображается в нижней части страницы телетекста.

Экранное меню


1. Нажмите кнопку MENU, чтобы вызвать экранное меню настройки.

2. Нажимайте кнопки курсора ВЛЕВО/ВПРАВО на ПДУ или кнопки VOL+/- на панели для выбора нужной страницы меню. Подтвердите нажатием кнопки ENTER на ПДУ или SOURCE на панели.

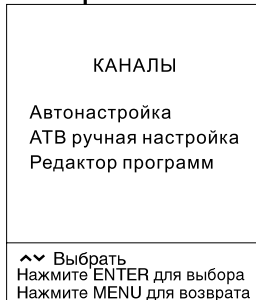
3. Нажимайте кнопки курсора ВВЕРХ/ВНИЗ на ПДУ или кнопки CH+/- на панели, чтобы выбрать параметр для настройки.

4. Нажимайте кнопки курсора на ПДУ или кнопки VOL+/- или CH+/- на панели, чтобы настроить выбранный параметр.

5. Нажмите кнопку MENU, чтобы вернуться к предыдущей странице меню. Нажмите кнопку EXIT на ПДУ, чтобы выйти из меню.

 Пункты меню, написанные серым шрифтом, не подлежат настройке.

Настройка каналов



- **Автонастройка:** нажмите кнопку ENTER для запуска автоматического поиска и сохранения всех доступных телеканалов.

- **АТВ ручная настройка:** выполните настройку и сохранение телеканалов в нужном вам порядке вручную.

- **Редактор программ:** в меню данной опции вы можете сортировать программы, создавать список избранных программ и выполнять другие действия с сохраненными каналами:

Удалить: Выберите канал, который Вы хотите удалить. Нажмите красную кнопку, чтобы удалить выбранный канал.

Переименовать: Выберите канал. Нажмите зеленую кнопку; затем с помощью кнопок курсора ВВЕРХ/ВНИЗ выберите символ. Нажимайте кнопки курсора ВЛЕВО/ВПРАВО для перехода к предыдущему или следующему символам. После введения всех символов имени канала нажмите зеленую кнопку, чтобы подтвердить переименование.

Переместить: Выберите канал. Нажмите желтую кнопку; с помощью кнопок курсора выберите позицию, на которую Вы хотите переместить выбранный канал. Нажмите желтую кнопку для перемещения канала.

Пропустить: Выберите канал. Нажмите голубую кнопку; теперь этот канал будет пропускаться при выборе перелистывании каналов.

Управление устройством

Настройка изображения

ИЗОБРАЖЕНИЕ
Режим изображения Цветовой тон Шумоподавление
^^ Выбрать Нажмите ENTER для выбора Нажмите MENU для возврата

- **Режим изображения:** Яркий/Стандартный/Мягкий/Пользовательский. Когда выбран режим Пользовательский, Вы можете регулировать контрастность, яркость, насыщенность, оттенок (настройка оттенка доступна только для системы NTSC), резкость.

- **Цветовой тон:** Нормальный/Теплый/Пользовательский/Холодный.

- **Шумоподавление:** Выберите режим коррекции цветowych шумов в случае если сигнал плохой.

Настройка звука

ЗВУК
Режим звука Баланс APY звука
^^ Выбрать Нажмите ENTER для выбора Нажмите MENU для возврата

- **Режим звука:** Театр/Музыка/Спорт/Пользовательский/Стандартный. Когда выбран режим Пользовательский, Вы можете регулировать частоту.

- **Баланс:** отрегулируйте баланс между правым и левым динамиками.

- **APY звука:** включите или отключите автоматическую регулировку громкости. Громкость автоматически остается на прежнем уровне при переключении каналов. Это делается во избежание необходимости регулирования громкости для каждого канала отдельно, поскольку громкость звука на канале по умолчанию устанавливается вещательной компанией этого канала.

Настройка таймера

ВРЕМЯ
Часы
Время выключения
Время включения
Таймер отключения
Автоотключение
Таймер меню
^v Выбрать Нажмите ENTER для выбора Нажмите MENU для возврата

- **Часы:** настройте текущее время.
- **Время выключения:** задайте время автоматического отключения телевизора (эта функция недоступна в режиме источника USB).

- **Время включения:** задайте время автоматического включения телевизора. Для срабатывания этой функции телевизор должен находиться в режиме ожидания (эта функция недоступна в режиме источника USB).

- **Таймер отключения:** задайте период времени, по истечении которого телевизор автоматически выключится (эта функция недоступна в режиме источника USB).

- **Автоотключение:** выберите период времени, по истечении которого телевизор автоматически отключится при отсутствии каких-либо операций.

- **Таймер меню:** В меню настроек показывают время.

Установки

ПАРАМЕТРЫ
Выбор языка
Язык телетекста
Формат
Голубой экран
Блокировка кнопок
Восст. станд. настроек
^v Выбрать Нажмите ENTER для выбора Нажмите MENU для возврата


- **Выбор языка:** выберите язык экранного меню.
- **Язык телетекста:** В этот ключ выбор графический язык.

- **Формат:** выберите формат изображения 4:3/14:9/16:9/Формат1/Формат2. Набор доступных форматов может различаться в зависимости от источника сигнала.

- **Голубой экран:** включите или отключите активацию синего фона при отсутствии сигнала.

- **Блокировка кнопок:** установите ВКЛ, чтобы заблокировать кнопки на панели телевизора от нажатий. Для снятия блокировки выберите ВЫКЛ либо нажмите и удерживайте любую кнопку на панели в течение 5 минут.

- **Восст. станд. настроек:** сброс выполненных настроек до заводских значений.


 Экранное меню Вашего телевизора может быть изменено без предварительного уведомления и, следовательно, отличаться от меню, представленного в настоящем Руководстве.

Управление устройством

Операции с USB

Общая информация

- Данное устройство поддерживает видеофайлы с расширением 3GP, ASF, AVI, MKV, MPG, DAT, M2TS, MP4, TS, VOB, с видеокодеками WMV V9, DIVX, H263, MPEG-4, MPEGII, XVID и аудиокодеками PCM, WAV, WMA, MP3, DD(AC3). Разрешение видеоизображения должно быть не более 1280x720.

 Приведенный выше список расширений и кодеков является только информативным и не является обязательством по чтению всех файлов с указанными расширениями и кодеками.

- Поддержка USB: версия USB 2.0, максимальный объем 500 Гб; файловые системы NTFS, FAT16, FAT32. Питание USB: 5 В постоянного тока, 500 мА. Корректная работа устройства гарантирована только при использовании лицензионных USB-накопителей известных производителей. Воспроизведение некоторых форматов аудио, видео и изображений может не поддерживаться.


Согласно стандарту USB 1.1/2.0 использование USB-устройства с током потребления более 500 мА не рекомендуется без использования дополнительного источника питания. Подключение без дополнительного питания USB-носителей, потребляющих ток, который превышает данное значение, а также неисправных USB-носителей может вызвать механические или термические изменения элементов конструкции данного устройства, а также выход из строя внутренних элементов защиты USB-порта. Такие повреждения не являются гарантийным случаем.

Внимание: использование внешних USB-устройств, содержащих файлы с расширением BIN в корневой директории, может привести к сбоям в работе устройства или к повреждению программного обеспечения.

Воспроизведение файлов


- Вставьте USB-накопитель в USB-порт данного устройства. Выберите источник сигнала USB и нажмите кнопку ENTER на ПДУ или кнопку VOL+/VOL- на панели. На дисплее отобразится интерфейс воспроизведения файлов с USB, в котором Вы можете выбрать с помощью кнопок курсора ВЛЕВО/ВПРАВО и кнопки ENTER воспроизведение музыки, фото, видео или текстов.

- Для возврата на предыдущий уровень меню выберите «Возврат» и нажмите кнопку ENTER на ПДУ или кнопку CH+/CH- на панели.

- В меню содержимого нажимайте кнопки курсора, чтобы выбрать папку или файл, затем нажмите кнопку ENTER или нажмите и удерживайте кнопку CH+/CH- на панели, чтобы войти в выбранную папку. Тем же образом выберите файл, который хотите просмотреть или прослушать. При выделении файла информация об этом файле будет отображаться в правой части экрана, а миниатюра изображения будет показана в центре (недоступно для аудиофайлов). Нажмите кнопку  на ПДУ или нажмите и удерживайте кнопку CH+/CH- на панели для воспроизведения файла.

- Во время воспроизведения нажмите кнопку INFO; в нижней части экрана отобразится меню управления воспроизведением, в котором Вы можете выбрать операции с помощью кнопок курсора ВЛЕВО/ВПРАВО на ПДУ и подтвердить выполнение этой операции кнопкой ENTER на ПДУ.

- Выбрав файл, Вы можете удалить его с носителя; для этого нажмите красную кнопку на ПДУ, затем кнопку ENTER для подтверждения.

- Во время воспроизведения нажмите кнопку , чтобы установить воспроизведение на паузу или продолжить его. Нажмите

кнопку **■** для остановки воспроизведения.

- При воспроизведении файлов с изображениями, видео- и аудиофайлов нажимайте кнопку REPEAT для выбора режима повторного воспроизведения.
- При воспроизведении аудиофайлов нажимайте кнопки **◀◀▶▶** для ускоренного воспроизведения назад или вперед. Для выбора предыдущего или следующего файла нажимайте кнопки **◀▶▶▶**.
- При воспроизведении текстовых файлов нажимайте кнопки кнопки **CH+/CH-** для пролистывание.
- Нажмите кнопку EXIT, чтобы остановить воспроизведение и вернуться на предыдущий уровень меню.

Руководство по устранению неисправностей

Ниже приводится таблица, в которой описаны простые меры, способные помочь Вам устранить большую часть проблем, могущих возникнуть при использовании данного устройства. Если нижеуказанные меры не помогли, обратитесь в сервисный центр или к ближайшему дилеру.

Неисправность	Причина	Решение
Изображение и звук отсутствуют, индикатор не горит	Шнур питания не подсоединен. Контрастность, яркость, резкость, цвет и громкость установлены на минимальное значение или телевизор находится в беззвучном режиме.	Подсоедините шнур питания. Установите нужное значение контрастности, яркости, резкости, цвета и громкости.
Изображение и звук низкого качества	Параметры изображения настроены неверно. Установлена неверная система цвета. Установлена неверная система звука.	Отрегулируйте параметры изображения. Установите правильную систему звука.
Изображение в режиме VGA некорректное	Параметры разрешения на компьютере установлены неправильно.	Отрегулируйте параметры разрешения компьютера.
Изображение «заснеженное»	Сигнал низкого качества.	Используйте исправный и качественный кабель.
Синий фон	Отсутствует видео сигнал или кабель плохо подсоединен/не подсоединен.	Подсоедините кабель должным образом.

Управление устройством

Звук отсутствует	Отсутствует аудио сигнал или кабель плохо подсоединен/не подсоединен.	Подсоедините кабель должным образом. Установите правильную сигнальную систему.
ПДУ не работает	Батарейки установлены неправильно или устарели.	Убедитесь, что полярность соблюдена. Замените батарейки на новые.

Источники помех

В Вашем телевизоре приняты все самые современные меры для устранения возможных помех, тем не менее, изображение может искажаться под воздействием местных электромагнитных излучений. Лучше всего в подобных случаях попытаться перенести телевизор в другое место и подвести к нему лучшую антенну.

- РАДИОЧАСТОТНЫЕ ПОМЕХИ

Появление на изображении ряби может свидетельствовать о наличии вблизи телевизора коротковолнового радиопередатчика или радиоприемника.

- МЕДИЦИНСКОЕ ОБОРУДОВАНИЕ

Появление на экране «елочки» или частичное исчезновение изображения может быть связано с работой медицинского оборудования в близлежащей больнице или клинике.

- «СНЕГ» НА ЭКРАНЕ

В зоне приема слабых сигналов отдаленных телевизионных станций изображение становится нестабильным, а на экране появляются мерцающие белые пятна, так называемый эффект «падающего снега». В этом случае помогает более точная настройка антенны и применение антенного усилителя.

- ФАНТОМНЫЕ ИЗОБРАЖЕНИЯ

Появление на экране нескольких контуров изображения объясняется тем, что телевизионный сигнал отражается от окружающих построек, холмов, самолетов и других объектов. Свести такой эффект к минимуму можно, изменив направление антенны.

- АВТОМОБИЛЬНЫЕ ДВИГАТЕЛИ

Работающие неподалеку автомобильные двигатели и электромоторы могут создавать помехи в изображении в виде небольших полосок или дрожания изображения на экране.

КОМПЛЕКТ ПОСТАВКИ

- Телевизор, шт. 1
- Стойка, комплект 1
- Пульт дистанционного управления (ПДУ), шт. 2
- Элемент питания ПДУ, шт. 2
- Эксплуатационная документация, комплект 1
- Индивидуальная упаковочная тара, комплект 1

Технические характеристики

Размер экрана по диагонали	24 дюйма (60 см)
Напряжение питания сети / частота тока	100 - 240 В ~ 50 Гц
Максимальная звуковая мощность канала звукового сопровождения (Лев. + Прав.)	3 + 3 Вт
Габаритные размеры (Д x Ш x В)	552x153x366 мм
Масса нетто	2,44 кг
Разрешение экрана	1366 x 768
Максимальная яркость экрана	180 кд / м ²
Контраст (статический)	3000 : 1
Максимальный угол обзора (гориз. / вертикал.)	176 / 176 град.

Декодируемые системы:

TV: PAL / SECAM (BG / DK / I)

AV: PAL, NTSC, SECAM

Количество аналоговых телевизионных каналов в памяти: 199

Телетекст: 1000 страниц


Антенный вход 75 Ом

Условия эксплуатации:

Температура воздуха от 5 до 35 °C

Относительная влажность воздуха от 45 до 75 %

Атмосферное давление от 86 до 106 кПа (от 650 до 800 мм рт. ст.)

 ЖК-панель является высокотехнологичным устройством, содержащим множество тонкопленочных транзисторов, которые дают четкие детали изображения. В некоторых случаях могут появляться неактивные точки на экране, которые имеют постоянный цвет (синий, зеленый, красный, черный или белый). Это не является дефектом и не влияет на характеристики Вашего телевизора.

Технические характеристики могут быть изменены заводом-изготовителем без предварительного уведомления. Указанные геометрические размеры имеют приблизительные значения.

Информация о наименовании и местонахождении изготовителя (уполномоченного изготовителем лица), телефон для связи с ним, а также месяц и год изготовления технического средства указаны в гарантийном талоне и листе - вкладыше со списком авторизованных сервисных центров.

