

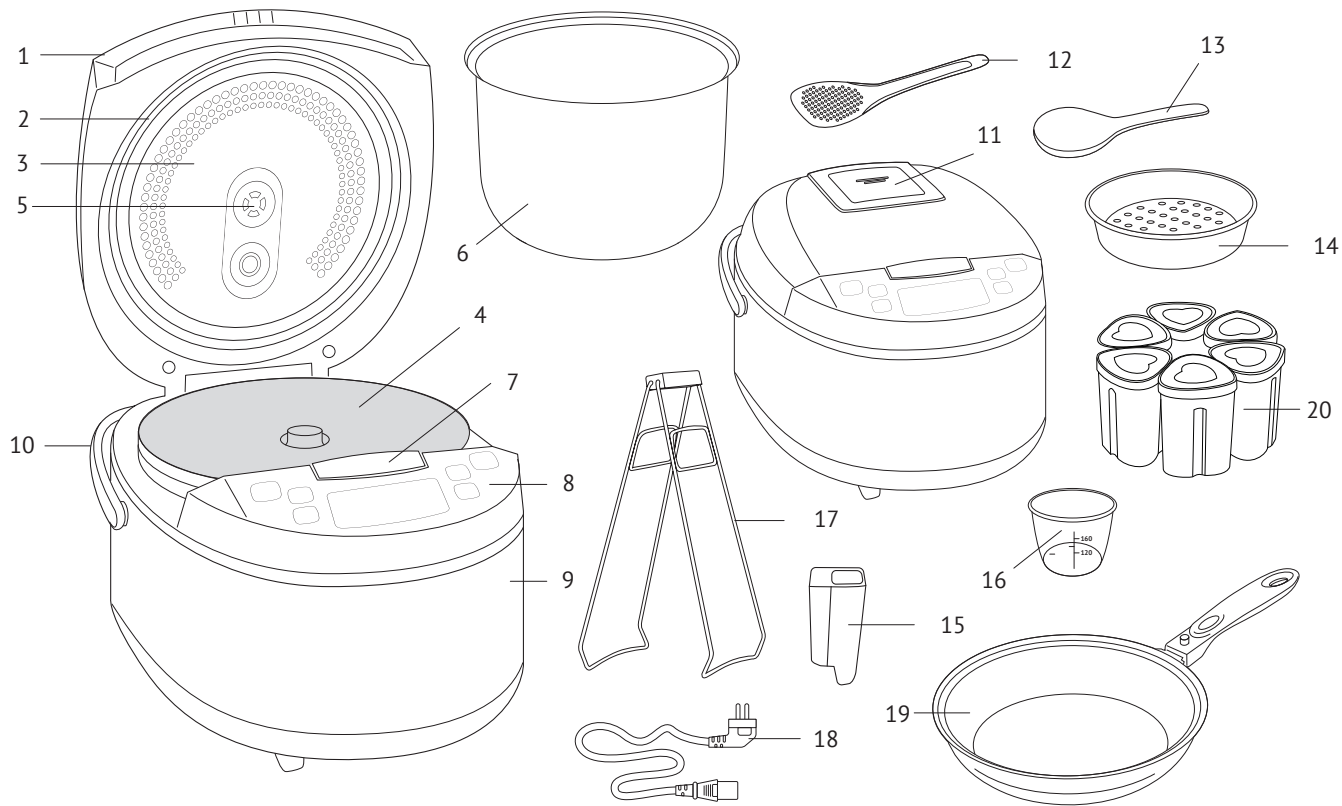
REDMOND

Мультикухня RMK-M451

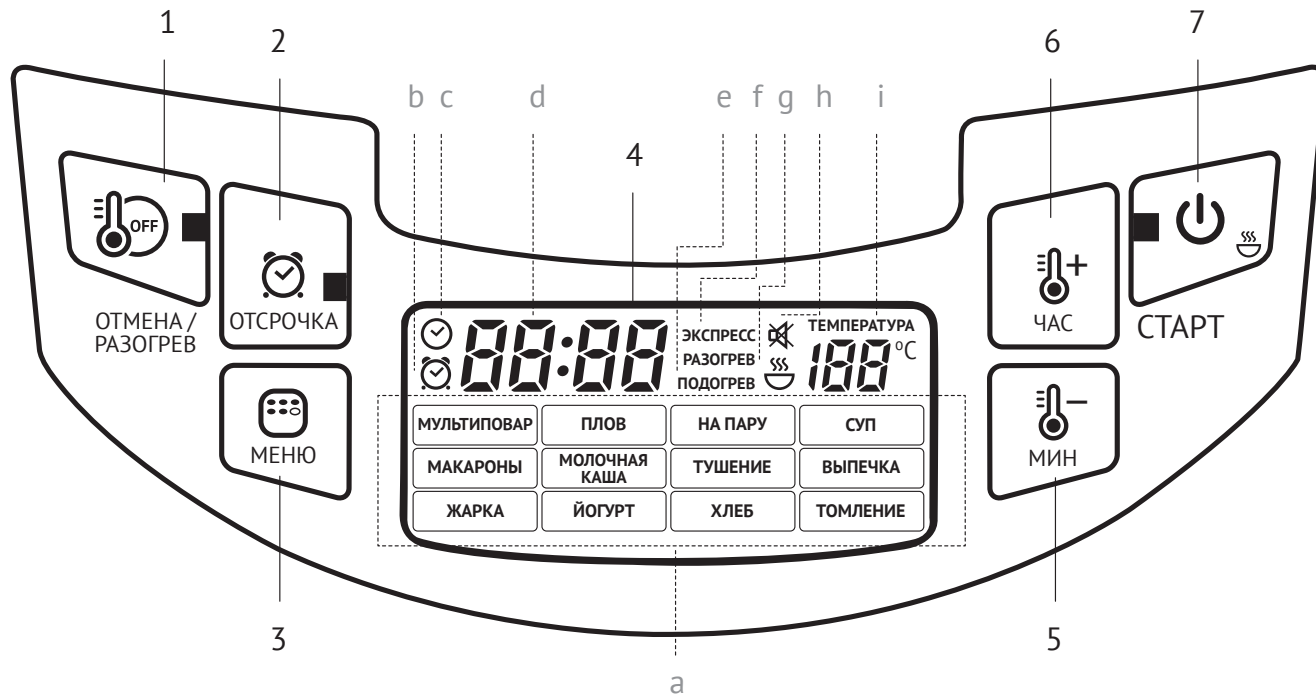


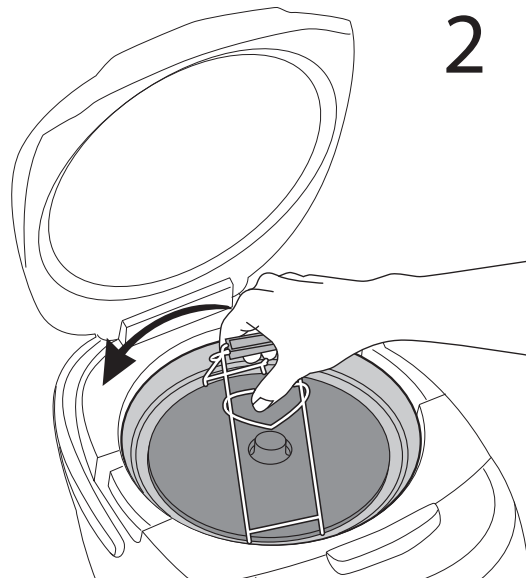
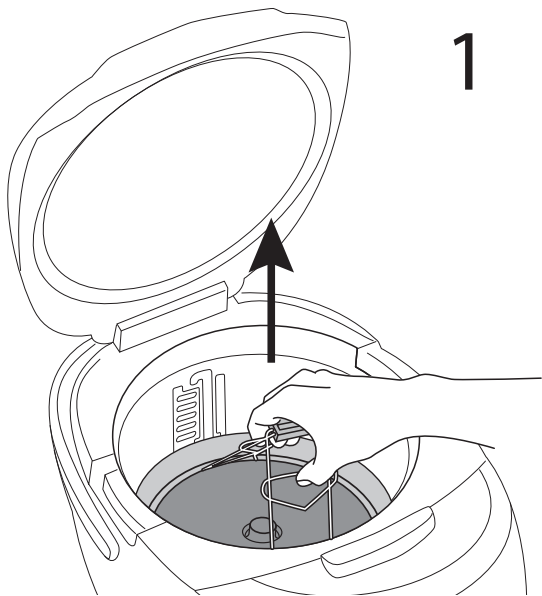
Руководство по эксплуатации

RUS	7
UKR	32
KAZ	37
ROU	42



A2





УВАЖАЕМЫЙ ПОКУПАТЕЛЬ!

Благодарим за то, что вы отдали предпочтение бытовой технике REDMOND.

REDMOND — это качество, надежность и неизменно внимательное отношение к потребностям клиентов. Надеемся, что вам понравится продукция компании и вы также будете выбирать наши изделия в будущем.

Мы стремимся создать совершенное устройство, в котором компактность, экономичность, простота и удобство использования гармонично сочетаются с принципами здорового питания. Мультикухня REDMOND RМК-M451 — многофункциональный прибор нового поколения для приготовления пищи:

- Широкий выбор способов обработки продуктов (тушение, томление, жарка, выпечка, приготовление на пару и др.)
- Возможность индивидуальной настройки температуры и времени приготовления до старта (программа «МУЛЬТИПОВАР») или в процессе работы программы (функция «МАСТЕРШЕФ ЛАЙТ»)
- Возможность использовать в мультикухне не только чашу, но и сковороду, входящую в комплект поставки (функция MASTERFRY)
- Экономия личного времени и полезного пространства на кухне
- Отсрочка старта программы до 24 часов
- Автоматический подогрев готового блюда

Чтобы вы могли быстрее освоить технику приготовления в мультикухне, в дополнение к руководству мы подготовили информативную книгу рецептов. Все они разработаны нашими поварами специально для данной модели. Даже если вы никогда не умели готовить, с нашей мультикухней делать это легко и просто!

REDMOND — ПРОФЕССИОНАЛ НА ВАШЕЙ КУХНЕ.

Хотите узнать больше? Посетите наш сайт www.multivarka.pro.

Мы предлагаем консультации и покупки онлайн, актуальный каталог товаров REDMOND, рецепты от шеф-поваров и многое другое!

Служба поддержки пользователей REDMOND в России: 8-800-200-77-21 (звонок по России бесплатный)



Прежде чем использовать данное изделие, внимательно прочитайте руководство по эксплуатации и сохраните его в качестве справочника. Правильное использование прибора значительно продлит срок его службы.

Меры безопасности

- Производитель не несет ответственности за повреждения, вызванные несоблюдением требований по технике безопасности и правил эксплуатации изделия.
- Данный электроприбор представляет собой многофункциональное устройство для приготовления пищи в бытовых условиях и может применяться в квартирах, загородных домах, гостиничных номерах, бытовых помещениях магазинов, офисов или в других подобных условиях непромышленной эксплуатации. Промышленное или любое другое нецелевое использование устройства будет считаться нарушением условий надлежащей эксплуатации изделия. В этом случае производитель не несет ответственности за возможные последствия.
- Перед подключением устройства к электросети проверьте, совпадает ли ее напряжение с номинальным напряжением питания прибора (см. технические характеристики или заводскую табличку изделия).
- Используйте удлинитель, рассчитанный на потребляемую мощность прибора – несоответствие параметров может привести к короткому замыканию или возгоранию кабеля.
- Подключайте прибор только к розеткам, имеющим заземление – это обязательное требование защиты от поражения электрическим током. Используя удлинитель, убедитесь, что он также имеет заземление.

STOP

ВНИМАНИЕ! Во время работы прибора его корпус, чаша и металлические детали нагреваются! Будьте осторожны! Используйте кухонные рукавицы. Во избежание ожога горячим паром не наклоняйтесь над устройством при открывании крышки.

STOP

- При изменении положения дискового нагревательного элемента обязательно используйте щипцы, входящие в комплект поставки прибора – это исключит возможность получения ожогов или других случайных травм.
- При установке нагревательного диска в верхней позиции убедитесь, что он прочно зафиксирован в пазах на стенках рабочей камеры прибора. Неправильная установка нагревательного элемента может привести к его произвольному перемещению в процессе эксплуатации прибора и поломке.

Во избежание поражения электротоком не изменяйте положение нагревательного элемента, если прибор подключен к электросети!

Запрещается закрывать крышку прибора, если дисковый нагревательный элемент установлен в верхней позиции.

STOP

- Выключайте прибор из розетки после использования, а также во время его очистки или перемещения. Извлекайте электрошнур сухими руками, удерживая его за штепсель, а не за провод.
 - Не протягивайте шнур электропитания в дверных проемах или вблизи источников тепла. Следите за тем, чтобы электрошнур не перекручивался и не перегибался, не соприкасался с острыми предметами, углами и кромками мебели.
- ПОМНИТЕ: случайное повреждение кабеля электропитания может привести к неполадкам, которые не соответствуют условиям гарантии, а также к поражению электротоком. Поврежденный электрокабель требует срочной замены в сервис-центре.*
- Не устанавливайте прибор на мягкую поверхность, не накрывайте его во время работы – это может привести к перегреву и поломке устройства.

- Запрещена эксплуатация прибора на открытом воздухе — попадание влаги или посторонних предметов внутрь корпуса устройства может привести к его серьезным повреждениям.
- Перед очисткой прибора убедитесь, что он отключен от электросети и полностью остыл. Строго следуйте инструкциям по очистке прибора.

STOP

ЗАПРЕЩАЕТСЯ погружать корпус прибора в воду или помещать его под струю воды!

- Данный прибор не предназначен для использования людьми (включая детей), у которых есть физические, нервные или психические отклонения или недостаток опыта и знаний, за исключением случаев, когда за такими лицами осуществляется надзор или проводится их инструктирование относительно использования данного прибора лицом, отвечающим за их безопасность. Необходимо осуществлять надзор за детьми с целью недопущения их игр с прибором, его комплектующими, а также заводской упаковкой. Очистка и обслуживание устройства не должны производиться детьми без присмотра взрослых.
- Запрещены самостоятельный ремонт прибора или внесение изменений в его конструкцию. Ремонт прибора должен производиться исключительно специалистом авторизованного сервис-центра. непрофессионально выполненная работа может привести к поломке прибора, травмам и повреждению имущества.

STOP

Запрещено использование прибора при любых неисправностях!

СОДЕРЖАНИЕ

Технические характеристики.....	10
Программы	10
Функции.....	10
Комплектация	10
Устройство прибора	10
Панель управления.....	11
Устройство дисплея	11
I. ПЕРЕД НАЧАЛОМ ИСПОЛЬЗОВАНИЯ	11
II. ЭКСПЛУАТАЦИЯ ПРИБОРА.....	11
Функция MASTERFRY	11
Настройка часов	12
Отключение звуковых сигналов	12
Установка времени приготовления	12
Отсрочка старта программы	13
Поддержание температуры готовых блюд (автоподогрев)	13
Предварительное отключение автоподогрева.....	13
Разогрев блюд	14
Функция «МАСТЕРШЕФ ЛАЙТ»	14
Общий порядок действий при использовании автоматических программ.....	15
Программа «МУЛЬТИПОВАР»	16
Программа «ПЛОВ»	16
Программа «НА ПАРУ»	16
Программа «СУП».....	17
Программа «МАКАРОНЫ».....	17
Программа «МОЛОЧНАЯ КАША».....	17
Программа «ТУШЕНИЕ».....	18
Программа «ВЫПЕЧКА».....	18
Программа «ЖАРКА»	18
Программа «ЙОГУРТ».....	19
Программа «ХЛЕБ».....	19
Программа «ТОМЛЕНИЕ».....	19
Программа «ЭКСПРЕСС».....	19

III. ДОПОЛНИТЕЛЬНЫЕ ВОЗМОЖНОСТИ	20
IV. УХОД ЗА ПРИБОРОМ	20
Общие правила и рекомендации.....	20
Очистка корпуса	21
Очистка чаши, сковороды	21
Очистка внутренней алюминиевой крышки	21
Очистка съемного парового клапана.....	21
Удаление конденсата.....	22
Очистка рабочей камеры	22
V. СОВЕТЫ ПО ПРИГОТОВЛЕНИЮ	23
Ошибки при приготовлении и способы их устранения	23
Рекомендуемое время приготовления различных продуктов на пару.....	26
Сводная таблица программ приготовления (заводские установки)..	27
Рекомендации по использованию температурных режимов в программе «МУЛЬТИПОВАР»	28
VI. ДОПОЛНИТЕЛЬНЫЕ АКСЕССУАРЫ	29
VII. ПЕРЕД ОБРАЩЕНИЕМ В СЕРВИС-ЦЕНТР.....	30
VIII. ГАРАНТИЙНЫЕ ОБЯЗАТЕЛЬСТВА	31

Технические характеристики

Модель.....	RMK-M451
Мощность.....	860-1000 Вт
Напряжение.....	220-240 В, 50 Гц
Защита от поражения электрическим током.....	класс I
Объем чаши.....	5 л
Покрытие чаши.....	антипригарное керамическое Anato® (Корея)
Покрытие сковороды.....	антипригарное керамическое
Дисплей.....	LED
Паровой клапан.....	съёмный
Внутренняя крышка.....	съёмная

Программы

- | | |
|------------------|--------------|
| 1. МУЛЬТИПОВАР | 8. ВЫПЕЧКА |
| 2. ПЛОВ | 9. ЖАРКА |
| 3. НА ПАРУ | 10. ЙОГУРТ |
| 4. СУП | 11. ХЛЕБ |
| 5. МАКАРОНЫ | 12. ТОМЛЕНИЕ |
| 6. МОЛОЧНАЯ КАША | 13. ЭКСПРЕСС |
| 7. ТУШЕНИЕ | |

Функции

MASTERFRY (подъемный нагревательный элемент)..... есть
 «МАСТЕРШЕФ ЛАЙТ» (настройка времени и температуры приготовления в процессе работы программы)..... есть
 Поддержание температуры готовых блюд (автоподогрев)..... до 12 часов
 Предварительное отключение автоподогрева..... есть
 Разогрев блюд..... до 12 часов
 Отсрочка старта..... до 24 часов
 Отключение звуковых сигналов..... есть

Комплектация

Мультикоухня.....	1 шт.
Чаша.....	1 шт.
Сковорода.....	1 шт.
Контейнер для приготовления на пару.....	1 шт.
Черпак.....	1 шт.
Плоская ложка.....	1 шт.
Мерный стакан.....	1 шт.
Баночки для йогурта.....	6 шт.
Щипцы.....	1 шт.
Книга «120 рецептов».....	1 шт.
Держатель для черпака/ложки.....	1 шт.
Руководство по эксплуатации.....	1 шт.
Сервисная книжка.....	1 шт.
Шнур электропитания.....	1 шт.

Производитель имеет право на внесение изменений в дизайн, комплектацию, а также в технические характеристики изделия в ходе совершенствования своей продукции без дополнительного уведомления об этих изменениях.

Устройство прибора A1

1. Крышка прибора.
2. Уплотнительное кольцо.
3. Съёмная внутренняя крышка.
4. Подъемный нагревательный элемент.
5. Отверстие для выхода пара.
6. Чаша.
7. Кнопка открытия крышки.
8. Панель управления с дисплеем.
9. Корпус.
10. Ручка для переноски.
11. Съёмный паровой клапан.

12. Плоская ложка.
13. Черпак.
14. Контейнер для приготовления на пару.
15. Держатель для черпака и ложки.
16. Мерный стакан.
17. Щипцы.
18. Шнур электропитания.
19. Сковорода.
20. Баночки для йогурта.

Панель управления **A2**

1. Кнопка «Отмена/Разогрев» – включение/отключение функции разогрева, прерывание работы программы приготовления, сброс пользовательских настроек.
2. Кнопка «Отсрочка» – включение режима установки отсрочки старта.
3. Кнопка «Меню» – выбор автоматической программы приготовления.
4. Дисплей.
5. Кнопка «Мин/–» – выбор значения минут в режимах установки времени приготовления и отсрочки старта.
6. Кнопка «Час/+» – выбор значения часов в режимах установки времени приготовления и отсрочки старта.
7. Кнопка «Старт» – включение заданного режима приготовления, предварительное отключение автоподогрева.

Устройство дисплея **A2**

- a. Индикаторы автоматических программ.
- b. Индикатор режима отсрочки старта.
- c. Индикатор режима приготовления.
- d. Индикатор значения времени.
- e. Индикатор режима автоподогрева.
- f. Индикатор программы «ЭКСПРЕСС».
- g. Индикатор режима разогрева.
- h. Индикатор отключения звуковых сигналов.
- i. Индикатор значения температуры.

I. ПЕРЕД НАЧАЛОМ ИСПОЛЬЗОВАНИЯ

Осторожно достаньте изделие и его комплектующие из коробки. Удалите все упаковочные материалы и рекламные наклейки.



Обязательно сохраните на месте предупреждающие наклейки, наклейки-указатели (при наличии) и табличку с серийным номером изделия на его корпусе! Отсутствие серийного номера на изделии автоматически лишает вас права на его гарантийное обслуживание.

После транспортировки или хранения при низких температурах необходимо выдержать прибор при комнатной температуре не менее двух часов перед включением.

Полностью размотайте электрошнур. Протрите корпус устройства влажной тканью и промойте чашу, дайте им просохнуть. Во избежание появления постороннего запаха при первом использовании прибора произведите его полную очистку (см. «Уход за прибором»).

Установите прибор на твердую ровную горизонтальную поверхность так, чтобы выходящий из парового клапана горячий пар не попадал на обои, декоративные покрытия, электронные приборы и другие предметы или материалы, которые могут пострадать от повышенных влажности и температуры.

Перед приготовлением убедитесь в том, что внешние и видимые внутренние части прибора не имеют повреждений, сколов и других дефектов. Между чашей и нагревательным элементом не должно быть посторонних предметов.

II. ЭКСПЛУАТАЦИЯ ПРИБОРА

Функция MASTERFRY

Мультикухня REDMOND RMK-M451 оснащена подъемным нагревательным элементом. Благодаря этому теперь вы можете использовать не только чашу, но и сковороду (входит в комплект поставки).



В целях безопасности для изменения положения нагревательного элемента используйте щипцы (входят в комплект поставки прибора).

Для установки нагревательного элемента в верхнюю позицию аккуратно поднимите его до упора и слегка поверните против часовой стрелки до надежной фиксации креплений в пазах на стенках рабочей камеры **A3**.

Для установки дискового нагревателя в нижнюю позицию приподнимите его, чтобы крепления вышли из пазов на стенках рабочей камеры, и, слегка повернув диск по часовой стрелке, аккуратно опустите.

STOP *Не пытайтесь изменить положение нагревательного элемента, если прибор подключен к электросети!
Запрещается закрывать крышку прибора, если дисковый нагревательный элемент установлен в верхней позиции.*

i *Для приготовления в мультиварке используйте только сковороду, входящую в комплект поставки.*

Настройка часов

Подключите прибор к электросети. Нажмите и удерживайте кнопку «**Час/+**» или «**Мин/-**», пока индикатор текущего времени на дисплее не начнет мигать. Для установки значения часов нажимайте кнопку «**Час/+**», минут — кнопку «**Мин/-**». Увеличение значения часов и минут происходят независимо друг от друга. По достижении максимального значения установка продолжится с начала диапазона. Для быстрого изменения значения нажмите и удерживайте нужную кнопку. По завершении установки текущего времени в течение 5 секунд не нажимайте кнопки на панели. Настройки будут сохранены автоматически.

Отключение звуковых сигналов

Для отключения звуковых сигналов нажмите и удерживайте кнопку «**Меню**» в любом режиме. На дисплее загорится индикатор отключения звуковых сигналов.

i *Следует учитывать, что будут отключены все звуковые сигналы, включая предупреждающие.*

Для включения звуковых сигналов повторно нажмите и удерживайте кнопку «**Меню**».

Установка времени приготовления

В мультиварке REDMOND RMK-M451 можно самостоятельно устанавливать время приготовления для каждой программы, кроме программы «**ЭКСПРЕСС**». Шаг изменения и возможный диапазон задаваемого времени зависят от выбранной программы приготовления.

После выбора автоматической программы и нажатия кнопки «**Меню**» используйте кнопку «**Час/+**», чтобы установить значение часов, и кнопку «**Мин/-**» — для установки значения минут. Изменения значений часов и минут происходят независимо друг от друга. По достижении максимального значения параметра установка продолжится с начала диапазона. Для быстрого изменения значения нажмите и удерживайте нужную кнопку.


i *В некоторых автоматических программах отсчет установленного времени приготовления начинается только после выхода прибора на заданную рабочую температуру. Например, если залить холодную воду и установить в программе «**НА ПАРУ**» время приготовления 5 минут,*

то запуск программы и обратный отсчет заданного времени приготовления начнется только после закипания воды и образования достаточно плотного пара в чаше. В программе «МАКАРОНЫ» отсчет установленного времени приготовления начинается после закипания воды и повторного нажатия кнопки «Старт».

Отсрочка старта программы

Функция «Отсрочка старта» позволяет задать время, к которому блюдо должно быть готово (с учетом времени работы программы). Максимальное время отсрочки старта составляет 24 часа. Время отсрочки старта по умолчанию составляет время работы программы и время, необходимое для выхода на рабочие параметры (если это предусмотрено заводскими настройками программы). Шаг установки времени отсрочки старта – 1 минута.

Для изменения времени отсрочки старта после подтверждения выбора автоматической программы нажмите кнопку «Отсрочка». Для увеличения значения часов нажимайте кнопку «Час/+». Для изменения значения минут – кнопку «Мин/–». Изменения значений часов и минут происходят независимо друг от друга. По достижении максимального значения параметра установка продолжится с начала диапазона. Для быстрого изменения значения нажмите и удерживайте нужную кнопку.

 Во время работы функции «Отсрочка старта» на дисплее отображается значение текущего времени. Чтобы увидеть время готовности блюда, нажмите и удерживайте кнопку «Отсрочка». Функция отсрочки старта доступна для всех автоматических программ приготовления, за исключением программ «ЖАРКА», «МАКАРОНЫ» и «ЭКСПРЕСС».



Не рекомендуется использовать функцию «Отсрочка старта», если рецепт содержит скоропортящиеся продукты (яйца, свежее молоко, мясо, сыр и т. д.).


Поддержание температуры готовых блюд (автоподогрев)

Данная функция включает автоматически сразу по завершении работы программы приготовления и может поддерживать температуру готового блюда в пределах 70-75°C в течение 12 часов. При действующем автоподогреве светится индикатор кнопки «Отмена/Разогрев», на дисплее отображаются индикатор **Подогрев** и прямой отсчет времени работы в данном режиме.

При необходимости автоподогрев можно выключить, нажав и удерживая несколько секунд кнопку «Отмена/Разогрев».

Предварительное отключение автоподогрева

Включение автоподогрева по окончании работы программы приготовления не всегда желательно. С учетом этого, в мультиварке REDMOND RMK-M451 предусмотрена возможность заблаговременного отключения данной функции во время работы функции «Отсрочка старта» или основной программы приготовления. Для этого во время работы программы нажмите кнопку «Старт». Чтобы снова включить автоподогрев, повторно нажмите кнопку «Старт».

 Функция автоподогрева недоступна при использовании программ «ЙОГУРТ», «МАКАРОНЫ», «ЭКСПРЕСС» и при установке в программе «МУЛЬТИПОВАР» температуры приготовления ниже 80°C.

Разогрев блюд

Мультикоухню REDMOND RMK-M451 можно использовать для разогрева холодных блюд. Для этого:

1. Переложите продукты в чашу, установите ее в корпус прибора.
2. Закройте крышку, подключите прибор к электросети.
3. Нажмите и удерживайте несколько секунд кнопку **«Отмена/Разогрев»**. Загорятся соответствующие индикаторы на дисплее и кнопке. Таймер начнет прямой отсчет времени разогрева.

Прибор разогреет блюдо до 70-75°C и будет поддерживать его в горячем состоянии в течение 12 часов. При необходимости разогрев можно остановить, нажав и удерживая несколько секунд кнопку **«Отмена/Разогрев»**, пока не погаснут соответствующие индикаторы.



Благодаря функциям автоподогрева и разогрева мультикоухня может сохранять продукт горячим до 12 часов, однако мы не рекомендуем оставлять блюдо в подогретом состоянии более чем на два-три часа, так как иногда это может привести к изменению его вкусовых качеств

Функция «МАСТЕРШЕФ ЛАЙТ»

Откройте для себя еще больше возможностей для кулинарного творчества с новой функцией «МАСТЕРШЕФ ЛАЙТ»! Если программа «МУЛЬТИПОВАР» позволяет задавать параметры работы программы до ее запуска, то, используя функцию «МАСТЕРШЕФ ЛАЙТ», вы сможете изменять настройки прямо в процессе приготовления.

Вы всегда сможете настроить работу любой программы так, чтобы она соответствовала именно вашим пожеланиям. Выкипает суп? Молочная каша «убегает»? Овощи на пару готовятся слишком долго? Измените температуру или время приготовления, не прерывая работу программы, как если бы вы готовили на плите или в духовом шкафу.



Вы можете использовать функцию «МАСТЕРШЕФ ЛАЙТ» только во время приготовления. Во время использования программы «ЭКСПРЕСС», работы функции «Отсрочка старта» и ожидания выхода на рабочие параметры функция «МАСТЕРШЕФ ЛАЙТ» недоступна.

Изменение температуры при использовании функции «МАСТЕРШЕФ ЛАЙТ» возможно в диапазоне от 35 до 170°C с шагом в 1°C. Возможный диапазон времени приготовления зависит от выбранной программы. Шаг изменения – 1 минута.



Функция «МАСТЕРШЕФ ЛАЙТ» может оказаться особенно полезной, если вы готовите блюда по сложным рецептам, требующим сочетания различных программ приготовления (например, при приготовлении голубцов, бефстроганова, супов и пасты по различным рецептам, джема и т. д.).

Для изменения температуры приготовления:

1. Во время работы программы приготовления нажмите кнопку **«Меню»**. Индикатор значения температуры на дисплее начнет мигать.
2. Установите желаемую температуру. Для увеличения нажимайте кнопку **«Час/+»**, для уменьшения – кнопку **«Мин/-»**. Для быстрого изменения нажмите и удерживайте нужную кнопку. По достижении максимального (минимального) значения установка продолжится с начала диапазона.
3. Не нажимайте кнопки на панели управления в течение 5 секунд. Изменения будут сохранены автоматически.

- i** Для защиты от перегрева при установке температуры приготовления выше 130°C максимальное время работы программы ограничивается двумя часами (кроме программы «ВЫПЕЧКА»). При использовании автоматической программы «ЙОГУРТ» функция изменения температуры приготовления недоступна.

Для изменения времени приготовления:

1. Во время работы программы приготовления дважды нажмите кнопку «**Меню**». Индикатор значения времени на дисплее начнет мигать.
2. Установите желаемое время приготовления. Для увеличения значения с шагом в 1 час нажимайте кнопку «**Час/+**», с шагом в 1 минуту – кнопку «**Мин/-**». Изменения значений часов и минут происходят независимо друг от друга. По достижении максимального значения установка продолжится с начала диапазона. Для быстрого изменения значения нажмите и удерживайте нужную кнопку.
3. Не нажимайте кнопки на панели управления в течение 5 секунд. Изменения будут сохранены автоматически.

- i** Если установить значение времени приготовления 00:00, работа программы будет остановлена.

Общий порядок действий при использовании автоматических программ

1. Подготовьте (отмерьте) необходимые ингредиенты.
2. Разместите ингредиенты в чаше мультикухни в соответствии с программой приготовления и вставьте ее в корпус прибора. Следите за тем, чтобы все ингредиенты, включая жидкость, находились ниже максимальной отметки на внутренней поверхности чаши. Убедитесь, что чаша установлена без перекосов и плотно соприкасается с нагревательным элементом.
3. Закройте крышку мультикухни до щелчка. Подключите прибор к электросети.
4. Для выхода из режима ожидания нажмите кнопку «**Меню**». Выберите необходимую программу приготовления с помощью кнопок «**Час/+**» и «**Мин/-**» (соответствующий индикатор программы на дисплее будет мигать). Подтвердите выбор программы повторным нажатием кнопки «**Меню**».

- i** В программе «МУЛЬТИПОВАР» после подтверждения выбора программы вы можете установить желаемую температуру приготовления. Для увеличения значения, установленного по умолчанию, используйте кнопку «**Час/+**», для уменьшения – кнопку «**Мин/-**». Для завершения настройки температуры нажмите кнопку «**Меню**».

5. Для изменения времени приготовления, установленного по умолчанию, используйте кнопки «**Час/+**» и «**Мин/-**».
6. При необходимости установите время отсрочки старта.
7. Для запуска программы приготовления нажмите кнопку «**Старт**». Загорятся индикаторы кнопок «**Старт**» и «**Отмена/Разогрев**». Обратный отсчет времени приготовления, в зависимости от выбранной программы приготовления, начнется сразу после нажатия кнопки «**Старт**» или по достижении необходимой температуры в чаше.
8. О завершении программы приготовления вас оповестит звуковой сигнал, на дисплее появится надпись **End**. Далее, в зависимости от выбранной программы или текущих настроек, прибор перейдет в режим автоподогрева (горит индикатор кнопки «**Отмена/Разогрев**» и надпись **Подогрев** на дисплее) или в режим ожидания.
9. Чтобы отменить введенную программу, прервать процесс приготовления или автоподогрев, нажмите и удерживайте несколько секунд кнопку «**Отмена/Разогрев**».



Для получения качественного результата предлагаем воспользоваться рецептами по приготовлению блюд из прилагаемой к мультикухне REDMOND RMK-M451 кулинарной книги, разработанной специально для этой модели. Соответствующие рецепты вы также можете найти на сайте www.multivarka.pro.

Если, по вашему мнению, вам не удалось достичь желаемого результата на обычных автоматических программах, используйте универсальную программу «МУЛЬТИПОВАР», которая открывает огромные возможности для ваших кулинарных экспериментов.

Программа «МУЛЬТИПОВАР»

Данная программа предназначена для приготовления блюд по заданным пользователем параметрам температуры и времени приготовления. Благодаря программе «МУЛЬТИПОВАР» мультикухня REDMOND RMK-M451 сможет заменить целый ряд кухонных приборов и позволит приготовить блюдо практически по любому заинтересовавшему вас рецепту, найденному в старой кулинарной книге или взятому из Интернета.



Если температура приготовления блюда не превышает 80°C, функция автоподогрева будет отключена без возможности включения вручную.

По умолчанию в программе «МУЛЬТИПОВАР» время приготовления составляет 30 минут, температура приготовления – 100°C. Диапазон ручной установки температуры в программе составляет от 35-170°C с шагом в 5°C. Диапазон ручной установки времени – от 2 минут до 15 часов с шагом в 1 минуту.



ВНИМАНИЕ! В целях безопасности при установке температуры более 130°C время приготовления будет ограничено двумя часами.



В программе «МУЛЬТИПОВАР» возможно приготовление множества различных блюд. Воспользуйтесь прилагаемой кулинарной книгой от наших профессиональных поваров либо специальной таблицей рекомендованных температур для приготовления различных блюд и продуктов. Также вы можете найти нужные рецепты на сайте www.multivarka.pro.

Программа «ПЛОВ»

Программа предназначена для приготовления различных видов плова. По умолчанию время приготовления в программе составляет 35 минут. Возможна ручная установка времени приготовления в диапазоне от 10 минут до 2 часов с шагом в 5 минут.

Программа «НА ПАРУ»

Предназначена для приготовления мяса, птицы, рыбы, овощей и многокомпонентных блюд на пару. По умолчанию время приготовления в программе составляет 30 минут. Возможна ручная установка времени приготовления в диапазоне от 10 минут до 2 часов с шагом в 5 минут.

Для приготовления в данной программе используйте специальный контейнер (входит в комплект):

1. Налейте в чашу 400-800 мл воды. Установите в чашу контейнер для приготовления на пару.
2. Отмерьте и подготовьте продукты согласно рецепту, равномерно разложите их в контейнере и вставьте чашу в корпус прибора. Убедитесь, что чаша плотно соприкасается с нагревательным элементом.
3. Следуйте указаниям пунктов 3-8 общего порядка действий при использовании автоматических программ.



После закипания воды и достижения достаточной плотности пара в чаше прибор подаст звуковой сигнал. Начнется обратный отсчет времени работы программы приготовления.



Если вы не используете автоматические настройки времени в данной программе, обратитесь к таблице «Рекомендуемое время приготовления различных продуктов на пару».

Программа «СУП»

Предназначена для приготовления бульонов, заправочных, овощных и холодных супов из мяса, рыбы, птицы или овощей.

По умолчанию время приготовления в программе составляет 40 минут. Возможна ручная установка времени приготовления в диапазоне от 20 минут до 8 часов с шагом в 5 минут.



Перед выходом на рабочие параметры приготовления прибор подаст звуковой сигнал.

Программа «МАКАРОНЫ»

Программа предусматривает доведение воды до кипения, загрузку ингредиентов и их дальнейшее приготовление. О моменте закипания воды и необходимости загрузки продуктов вас оповестит звуковой сигнал. Обратный отсчет времени приготовления начнется после повторного нажатия кнопки «Старт».

По умолчанию время приготовления в программе составляет 8 минут. Возможна ручная установка времени приготовления в диапазоне от 2 минут до 1 часа с шагом в 1 минуту. Функции «Отсрочка старта» и «Автоподогрев» в данной программе недоступны.



При приготовлении некоторых продуктов (например, макарон,пельменей и др.) образуется пена. Для предотвращения ее возможного вытекания за пределы чаши можно открыть крышку через несколько минут после загрузки продуктов в кипящую воду.

Программа «МОЛОЧНАЯ КАША»

Предназначена для приготовления каши с использованием пастеризованного молока малой жирности.

По умолчанию время приготовления в программе составляет 25 минут. Возможна ручная установка времени приготовления в диапазоне от 5 минут до 1 часа 30 минут с шагом в 1 минуту.

Чтобы избежать выкипания молока и получить необходимый результат, рекомендуется перед приготовлением выполнять следующие действия:

- тщательно промывать все цельнозерновые крупы (рис, греча, пшено и т. п.), пока сливаемая в процессе вода не станет прозрачной;
- перед приготовлением смазывать чашу прибора сливочным маслом;
- строго соблюдать пропорции, отмеряя ингредиенты согласно указаниям из книги рецептов (уменьшать или увеличивать количество ингредиентов строго пропорционально);
- при использовании цельного молока разбавлять его питьевой водой в пропорции 1:1.



Свойства молока и круп в зависимости от производителя и места происхождения могут различаться, что иногда сказывается на результатах приготовления.



Если желаемый результат в программе «МОЛОЧНАЯ КАША» не был достигнут, воспользуйтесь универсальной программой «МУЛЬТИПОВАР». Оптимальная температура приготовления молочной каши составляет 95°C. Количество ингредиентов и время приготовления установите согласно рецепту.

Программа «ТУШЕНИЕ»

Предназначена для приготовления гуляша, жаркого и рагу.

По умолчанию время приготовления в программе составляет 1 час. Возможна ручная установка времени приготовления в диапазоне от 20 минут до 12 часов с шагом в 5 минут.

Программа «ВЫПЕЧКА»

Предназначена для приготовления кексов, запеканок и пирогов из дрожжевого теста.

По умолчанию время приготовления в программе составляет 50 минут. Возможна ручная установка времени приготовления в диапазоне от 20 минут до 4 часов с шагом в 10 минут.



Готовность бисквита можно проверить, воткнув в него деревянную палочку (зубочистку). Если ее вынуть и на ней не останется налипшего теста – бисквит готов.

При приготовлении выпечки рекомендуется отключать функцию автоматического подогрева блюда. Готовый продукт вынимайте из мультикухни сразу по приготовлении, чтобы он не стал влажным. Если это невозможно, допускается оставить продукт в приборе на небольшой срок при включенном автоподогреве.

Программа «ЖАРКА»

Предназначена для жарки мяса, птицы, рыбы и многокомпонентных блюд.

По умолчанию время приготовления в программе составляет 15 минут. Возможна ручная установка времени приготовления в диапазоне от 5 минут до 1 часа с шагом в 1 минуту. Функция отсрочки старта в данной программе недоступна.



По достижении заданной температуры приготовления прибор подаст звуковой сигнал.

Во избежание пригорания ингредиентов рекомендуем следовать инструкциям из книги рецептов и периодически помешивать содержимое чаши. Перед повторным использованием программы «ЖАРКА» дайте прибору полностью остыть. Рекомендуется обжаривать продукты с открытой крышкой – это позволит добиться хрустящей корочки.

Программа «ЙОГУРТ»

Предназначена для приготовления домашних йогуртов и расстойки теста. По умолчанию время приготовления в программе составляет 8 часов. Возможна ручная установка времени приготовления в диапазоне от 30 минут до 12 часов с шагом в 30 минут. При закладке ингредиентов следите за тем, чтобы они занимали не более половины полезного объема чаши. Функция автоподогрева в данной программе недоступна.

Программа «ХЛЕБ»

Рекомендуется для выпечки различных видов хлеба из пшеничной и ржаной муки. Программа предусматривает полный цикл приготовления от расстойки теста до выпечки. По умолчанию в программе время приготовления составляет 3 часа. Возможна ручная установка времени приготовления в диапазоне от 10 минут до 6 часов с шагом установки в 5 минут.

Максимальное время работы функции «Автоподогрев» в данной программе ограничено тремя часами. Не рекомендуется использование функции «Отсрочка старта», так как это может повлиять на качество выпечки.

Следует учитывать, что в течение первого часа работы программы идет расстойка теста, а затем — непосредственно выпекание. Перед тем как использовать муку, ее рекомендуется просеять для насыщения кислородом и устранения примесей. Для сокращения времени и упрощения приготовления рекомендуем использовать готовые смеси для приготовления хлеба.



При закладке ингредиентов следите за тем, чтобы они занимали не более половины полезного объема чаши.

При установке времени приготовления менее 1 часа после нажатия кнопки «Старт» начнется процесс выпекания. Чтобы хлеб пропекся равномерно, его необходимо перевернуть после подачи прибором звукового сигнала.



ВНИМАНИЕ! Используйте кухонные перчатки для извлечения хлеба из прибора.

Не открывайте крышку мультиварки на этапе расстойки теста! От этого зависит качество выпекаемого продукта.

Программа «ТОМЛЕНИЕ»

Программа предназначена для приготовления тушенки, рульки, а также топленого молока.

По умолчанию время приготовления в программе составляет 3 часа. Возможна ручная установка времени приготовления в диапазоне от 5 минут до 12 часов с шагом в 10 минут.

Программа «ЭКСПРЕСС»

Программа предназначена для приготовления риса и рассыпчатых каш на воде. Программа предусматривает автоматическое отключение после полного выкипания воды. Возможность ручной установки времени приготовления, а также функции «Отсрочка старта» и «Автоподогрев» в данной программе недоступны.

Для запуска программы приготовления в режиме ожидания нажмите кнопку «Старт». Загорятся индикаторы режима приготовления и подсветка кнопки «Старт». Начнется выполнение установленной программы.



Если при использовании автоматических программ желаемый результат не был достигнут, обратитесь к разделу «Советы по приготовлению», где вы сможете найти ответы на наиболее часто возникающие вопросы и получить необходимые рекомендации.

III. ДОПОЛНИТЕЛЬНЫЕ ВОЗМОЖНОСТИ

- Расстойка теста
- Приготовление фондю
- Приготовление во фритюре
- Приготовление творога, сыра
- Приготовление детского питания
- Стерилизация посуды
- Пастеризация жидких продуктов



Рецепты указанных в разделе блюд можно найти в книге рецептов или на сайте www.multivarka.pro.

IV. УХОД ЗА ПРИБОРОМ

Общие правила и рекомендации

- Перед первым использованием прибора, а также для удаления запаха пищи после приготовления рекомендуем обработать в течение 15 минут половину лимона в программе «НА ПАРУ».
- Не следует оставлять в закрытой мультиварке чашу с приготовленной пищей или наполненную водой больше чем на 24 часа. Чашу с готовым блюдом вы можете хранить в холодильнике и при необходимости разогреть пищу в приборе, используя функцию разогрева.
- Если вы не используете прибор длительное время, отключите его от электросети. Рабочая камера, включая нагревательный диск, чаша, внутренняя крышка и паровой клапан должны быть чистыми и сухими.
- Прежде чем приступать к очистке изделия, убедитесь, что оно отключено от электросети и полностью остыло. Для очистки используйте мягкую ткань и деликатные средства для мытья посуды.



ЗАПРЕЩАЕТСЯ использование при очистке прибора грубых салфеток или губок, абразивных паст. Также недопустимо использование любых химически агрессивных или других веществ, не рекомендованных для применения с предметами, контактирующими с пищей.



ЗАПРЕЩАЕТСЯ погружать корпус прибора в воду или помещать его под струю воды!

- Будьте аккуратны при очистке резиновых деталей мультиварки: их повреждение или деформация могут привести к неправильной работе прибора.
- Корпус изделия можно очищать по мере загрязнения. Чашу, сковороду, внутреннюю алюминиевую крышку и съемный паровой клапан

необходимо очищать после каждого использования прибора. Конденсат, образующийся в процессе приготовления пищи, удаляйте после каждого использования устройства. Внутренние поверхности рабочей камеры очищайте по необходимости.

Очистка корпуса

Очищайте корпус изделия мягкой влажной кухонной салфеткой или губкой. Возможно применение деликатного чистящего средства. Во избежание возможных подтеков от воды и разводов на корпусе рекомендуем протереть его поверхность насухо.

Очистка чаши, сковороды

Вы можете очищать чашу (сковороду) как вручную, используя мягкую губку и средство для мытья посуды, так и в посудомоечной машине (в соответствии с рекомендациями ее производителя).

При сильном загрязнении налейте в чашу (сковороду) теплую воду и оставьте на некоторое время отмочать, после чего произведите очистку. Обязательно протрите внешнюю поверхность чаши (сковороды) насухо перед использованием.

При регулярной эксплуатации чаши или сковороды возможно полное или частичное изменение цвета внутреннего антипригарного покрытия. Само по себе это не является признаком дефекта.

Очистка внутренней алюминиевой крышки

1. Откройте крышку мультиварки.
2. В нижней части внутренней стороны крышки одновременно нажмите к центру два пластмассовых фиксатора. Не прилагая усилия, потяните внутреннюю алюминиевую крышку немного на себя и вниз, чтобы она отсоединилась от основной крышки.
3. Протрите поверхности обеих крышек влажной кухонной салфеткой или губкой. При необходимости вымойте снятую крышку под струей воды, используя средство для мытья посуды. Использовать посудомоечную машину в данном случае не следует.
4. Вытрите обе крышки насухо.
5. Вставьте алюминиевую крышку в верхние пазы. Совместите съемную алюминиевую крышку с основной крышкой. С небольшим усилием нажмите на фиксаторы до щелчка.

Очистка съемного парового клапана

Паровой клапан установлен в специальном гнезде на верхней крышке прибора и состоит из внешнего и внутреннего кожухов.

1. Аккуратно потяните внешний кожух за выступ в углублении крышки вверх и на себя.
2. Надавите на пластмассовый фиксатор на нижней стороне клапана и снимите внутренний кожух.
3. При необходимости аккуратно извлеките резинки клапана. Промойте все части клапана.
4. Проведите сборку в обратном порядке: вставьте резинки на место, совместите фиксаторы основной части клапана с соответствующими петлями на внутреннем кожухе и совместите кожухи до щелчка. Плотно установите паровой клапан в гнездо на крышке прибора.



ВНИМАНИЕ! Во избежание деформации резинки клапана не скручивайте и не вытягивайте ее при снятии, очистке и установке.

Удаление конденсата

В данной модели конденсат скапливается в специальной полости на корпусе прибора вокруг чаши. После каждого использования мультиварки удалите оставшийся в полости вокруг чаши конденсат с помощью кухонной салфетки.

Очистка рабочей камеры

При строгом соблюдении указаний данного руководства вероятность попадания жидкости, частичек пищи или мусора внутрь рабочей камеры прибора минимальна. Если существенное загрязнение все же произошло, следует очистить поверхности рабочей камеры во избежание некорректной работы или поломки прибора.



Прежде чем очищать рабочую камеру мультиварки, убедитесь, что прибор отключен от электросети и полностью остыл!

Боковые стенки рабочей камеры, поверхность нагревательного диска и кожух центрального термодатчика (расположен в середине нагревательного диска) можно очистить увлажненной (не мокрой!) губкой или салфеткой. Если вы применяете моющее средство, необходимо тщательно удалить его остатки, чтобы исключить появление нежелательного запаха при последующем приготовлении пищи.

При попадании инородных тел в углубление вокруг центрального термодатчика аккуратно удалите их пинцетом, не надавливая на кожух датчика. При загрязнении поверхности нагревательного диска допустимо использовать увлажненную губку средней жесткости или синтетическую щетку.



При регулярной эксплуатации прибора со временем возможно полное или частичное изменение цвета нагревательного диска. Само по себе это не является признаком неисправности устройства и не влияет на правильность его работы.

V. СОВЕТЫ ПО ПРИГОТОВЛЕНИЮ

Ошибки при приготовлении и способы их устранения

В представленной ниже таблице собраны типичные ошибки, допускаемые при приготовлении пищи в мультиварках, рассмотрены возможные причины и пути решения.

Блюдо не приготовилось до конца

Возможные причины		Способы решения
Крышка прибора была не закрыта или закрыта неплотно, поэтому температура приготовления была недостаточно высока		Во время приготовления не открывайте крышку прибора без необходимости. Закрывайте крышку до щелчка. Убедитесь, что ничто не мешает плотному закрытию крышки прибора и уплотнительная резинка на внутренней крышке не деформирована
Чаша/сковорода и нагревательный элемент плохо контактируют, поэтому температура приготовления была недостаточно высока		Чаша/сковорода должна быть установлена в корпус прибора ровно, плотно прилегая дном к нагревательному диску. Убедитесь, что в рабочей камере прибора нет посторонних предметов. Не допускайте загрязнений нагревательного диска
Неудачный подбор ингредиентов блюда. Данные ингредиенты не подходят для приготовления выбранным вами способом или была выбрана неверная программа приготовления. Ингредиенты нарезаны слишком крупно, нарушены общие пропорции закладки продуктов. Время приготовления было недостаточным		Желательно использовать проверенные (адаптированные для данной модели прибора) рецепты. Подбор ингредиентов, способ их нарезки, пропорции закладки, выбор программы и времени приготовления должны соответствовать выбранному рецепту
При приготовлении на пару: в чаше слишком мало воды, чтобы обеспечить достаточную плотность пара		Наливайте в чашу воду обязательно в рекомендуемом рецептом объеме. При необходимости проверяйте уровень воды в процессе приготовления
При жарке	В чаше слишком много растительного масла	При обычной жарке достаточно, чтобы масло покрывало дно чаши/сковороды тонким слоем. При жарке во фритюре следуйте указаниям соответствующего рецепта
	Избыток влаги в чаше	Не закрывайте крышку прибора при жарке, если это не прописано в рецепте. Свежезамороженные продукты перед жаркой обязательно разморозьте и слейте с них воду

При варке: выкипание бульона при варке продуктов с повышенной кислотностью	Некоторые продукты требуют специальной обработки перед варкой: промывки, пасерования и т. п. Следуйте рекомендациям выбранного вами рецепта	
При выпечке (тесто не пропеклось)	В процессе расстойки тесто пристало к внутренней крышке и перекрыло клапан выпуска пара	Закладывайте в чашу тесто в меньшем объеме
	В чаше слишком много теста	Извлеките выпечку из чаши, переверните и снова поместите в чашу, после чего продолжите приготовление. В дальнейшем при выпечке закладывайте в чашу тесто в меньшем объеме

ПРОДУКТ ПЕРЕВАРИЛСЯ

Слишком малые размеры ингредиентов или слишком длительное время приготовления	Обратитесь к проверенному (адаптированному для данной модели прибора) рецепту. Подбор ингредиентов, способ их нарезки, пропорции закладки, выбор программы и времени приготовления должны соответствовать его рекомендациям
После приготовления готовое блюдо слишком долго стояло на автоподогреве	Длительное использование функции автоподогрева нежелательно. Если в вашей модели мультиварки предусмотрено предварительное отключение данной функции, вы можете использовать эту возможность

ПРИ ВАРКЕ ПРОДУКТ ВЫКИПАЕТ

При варке молочной каши выкипает молоко	Качество и свойства молока могут зависеть от места и условий его производства. Рекомендуем использовать только ультрапастеризованное молоко с жирностью до 2,5%. При необходимости молоко можно немного разбавить питьевой водой
Ингредиенты перед варкой были не обработаны либо обработаны неправильно (плохо промыты и т. д.). Не соблюдены пропорции ингредиентов или неверно выбран тип продукта	Обратитесь к проверенному (адаптированному для данной модели прибора) рецепту. Подбор ингредиентов, способ их предварительной обработки, пропорции закладки должны соответствовать его рекомендациям. Цельнозерновые крупы, мясо, рыбу и морепродукты всегда тщательно промывайте до чистой воды

БЛЮДО ПРИГОРАЕТ

Чаша/сковорода была плохо очищена после предыдущего приготовления пищи. Антипригарное покрытие чаши/сковороды повреждено	Прежде чем начать готовить, убедитесь, что чаша/сковорода хорошо вымыта и антипригарное покрытие не имеет повреждений
Общий объем закладки продукта меньше рекомендуемого в рецепте	Обратитесь к проверенному (адаптированному для данной модели прибора) рецепту

Слишком длительное время приготовления	Сократите время приготовления или следуйте указаниям рецепта, адаптированного для данной модели прибора
При жарке: в чаше отсутствует масло, продукты редко перемешивали или переворачивали	При обычной жарке налейте в чашу немного растительного масла – так, чтобы оно покрывало дно чаши тонким слоем. Для равномерной обжарки продукты в чаше следует периодически помешивать или переворачивать каждые 5-7 минут
При тушении: в чаше недостаточно влаги	Добавляйте в чашу больше жидкости. Во время приготовления не открывайте крышку прибора без необходимости
При варке: в чаше слишком мало жидкости (не соблюдены пропорции ингредиентов)	Соблюдайте правильное соотношение жидкости и твердых ингредиентов
При выпечке: внутренняя поверхность чаши не была смазана маслом перед приготовлением	Перед закладкой теста смазывайте дно и стенки чаши сливочным или растительным маслом (не следует наливать масло в чашу!)

ПРОДУКТ ПОТЕРЯЛ ФОРМУ НАРЕЗКИ

Продукты перемешивали слишком часто	При обычной жарке перемешивайте блюдо не чаще чем через каждые 5-7 минут
Слишком длительное время приготовления	Сократите время приготовления или следуйте указаниям рецепта, адаптированного для данной модели прибора

ВЫПЕЧКА ПОЛУЧИЛАСЬ ВЛАЖНОЙ

Были использованы неподходящие ингредиенты, дающие излишек влаги (сочные овощи или фрукты, замороженные ягоды, сметана и т. п.)	Выбирайте ингредиенты в соответствии с рецептом выпечки. Старайтесь не выбирать в качестве ингредиентов продукты, содержащие слишком много влаги, или используйте их по возможности в минимальных количествах
Готовая выпечка слишком долго находилась в закрытом приборе	Старайтесь вынимать выпечку из мультиварки сразу по приготовлении. При необходимости можете оставить продукт в приборе на небольшой срок при включенном автоподогреве

ВЫПЕЧКА НЕ ПОДНЯЛАСЬ

Яйца с сахаром не были взбиты	Обратитесь к проверенному (адаптированному для данной модели прибора) рецепту. Подбор ингредиентов, способ их предварительной обработки, пропорции закладки должны соответствовать его рекомендациям
Тесто долго простояло с разрыхлителем	
Мука не была просеяна или недостаточно вымешено тесто	
Неправильно заложены ингредиенты	

i В ряде моделей мультиварок REDMOND в программах «ТУШЕНИЕ» и «СУП» при недостатке в чаше жидкости срабатывает система защиты от перегрева прибора. В этом случае программа приготовления останавливается и прибор переходит в режим автоподогрева.

Рекомендуемое время приготовления различных продуктов на пару

№	Продукт	Вес, г / Кол-во, шт.	Объем воды, мл	Время приготовления, мин
1	Филе свинины/говядины (кубиками по 1,5-2 см)	500	800	30/40
2	Филе баранины (кубиками по 1,5-2 см)	500	800	40
3	Филе куриное (кубиками по 1,5-2 см)	500	800	20
4	Фрикадельки/котлеты	500	800	25/40
5	Рыба (филе)	300	800	15
6	Морской коктейль (свежемороженый)	300	800	5
7	Манты/хинкали	5 шт.	800	25/30
8	Картофель (разрезанный на 4 части)	500	800	20
9	Морковь (кубиками по 1,5-2 см)	500	800	35
10	Свекла (разрезанная на 4 части)	500	1500	90
11	Овощи (свежемороженые)	500	800	5
12	Яйцо куриное	5 шт.	800	10

i Следует учитывать, что это общие рекомендации. Реальное время может отличаться от рекомендованных значений в зависимости от свойств конкретного продукта, а также от ваших вкусовых предпочтений.

Сводная таблица программ приготовления (заводские установки)

Программа	Рекомендации по использованию	Время приготовления по умолчанию	Диапазон времени приготовления / Шаг установки	Отсрочка старта	Ожидание выхода на рабочие параметры	Автоподогрев
МУЛЬТИПОВАР	Приготовление различных блюд с возможностью установки температуры и времени приготовления	00:30	2 мин – 15 ч / 1 мин Если температура выше 130°C: 2 мин – 2 ч / 1 мин	+	+	+
ПЛОВ	Приготовление различных видов плова (с мясом, рыбой, птицей, овощами)	00:35	10 мин – 2 ч / 5 мин	+	+	+
НА ПАРУ	Приготовление на пару мяса, рыбы, овощей и других продуктов	00:30	10 мин – 2 ч / 5 мин	+	+	+
СУП	Приготовление бульонов, заправочных, овощных и холодных супов	00:40	20 мин – 8 ч / 5 мин	+	+	+
МАКАРОНЫ	Приготовление макаронных изделий из разных сортов пшеницы; варка сосисок,пельменей и других полуфабрикатов	00:08	2 мин – 1 ч / 1 мин	-	+	-
МОЛОЧНАЯ КАША	Приготовление каш на молоке	00:25	5 мин – 1 ч 30 мин / 1 мин	+	+	+
ТУШЕНИЕ	Тушение мяса, рыбы, овощей, гарниров и многокомпонентных блюд	1:00	20 мин – 12 ч / 5 мин	+	-	+
ВЫПЕЧКА	Выпечка кексов, бисквитов, запеканок, пирогов из дрожжевого и слоеного теста	00:50	20 мин – 4 ч / 10 мин	+	-	+
ЖАРКА	Жарка мяса, рыбы, овощей и многокомпонентных блюд	00:15	5 мин – 1 ч / 1 мин	-	+	+
ЙОГУРТ	Приготовление различных видов йогурта	8:00	30 мин – 12 ч / 30 мин	+	-	-
ХЛЕБ	Приготовление хлеба из ржаной и пшеничной муки (включая этап расстойки теста)	3:00	10 мин – 6 ч / 5 мин	+	-	+
ТОМЛЕНИЕ	Приготовление топленого молока, тушенки, рульки, холодца, заливного	3:00	5 мин – 12 ч / 10 мин	+	-	+
ЭКСПРЕСС	Быстрое приготовление риса, рассыпчатых каш на воде	-	-	-	-	-

Рекомендации по использованию температурных режимов в программе «МУЛЬТИПОВАР»

Рабочая температура, °C	Рекомендации по использованию
35	Расстойка теста, приготовление уксуса
40	Приготовление йогуртов
45	Закваска
50	Брожение
55	Приготовление помадки
60	Приготовление зеленого чая, детского питания
65	Варка мяса в вакуумной упаковке
70	Приготовление пунша
75	Пастеризация, приготовление белого чая
80	Приготовление глинтвейна
85	Приготовление творога либо блюд, требующих длительного времени приготовления
90	Приготовление красного чая
95	Приготовление молочных каш
100	Приготовление безе или варенья
105	Приготовление холодца
110	Стерилизация
115	Приготовление сахарного сиропа
120	Приготовление рульки
125	Приготовление тушеного мяса
130	Приготовление запеканки
135	Обжаривание готовых блюд для придания им хрустящей корочки

Рабочая температура, °C	Рекомендации по использованию
140	Копчение
145	Запекание овощей и рыбы в фольге
150	Запекание мяса в фольге
155	Жарка изделий из дрожжевого теста
160	Жарка птицы
165	Жарка стейков
170	Приготовление во фритюре



Также смотрите прилагаемую книгу рецептов.

VI. ДОПОЛНИТЕЛЬНЫЕ АКСЕССУАРЫ

Дополнительные аксессуары к мультиварке REDMOND RMK-M451 не входят в комплект поставки прибора. Приобрести их и узнать о новинках продукции REDMOND можно на сайте www.multivarka.pro либо в магазинах официальных дилеров.

RAM-CL1 – щипцы для чаши

Предназначаются для удобного извлечения чаши из мультиварки. Возможно использование с мультиварками других брендов.

RAM-FB1 – корзина для жарки во фритюре

Используется для приготовления различных продуктов в сильно разогретом или кипящем масле (фритюре). Подходит для любых чаш объемом от 3 литров. Изготовлена из нержавеющей стали, имеет съемную ручку и крючок для фиксации на чаше для облегчения слива лишнего масла после приготовления. Возможно использование с мультиварками других брендов. Можно мыть в посудомоечной машине.

RAM-G1 – комплект баночек для йогурта с маркерами на крышках (4 шт.)

Предназначен для приготовления различных йогуртов. Банки имеют маркеры даты, позволяющие контролировать срок годности. Возможно использование с мультиварками других брендов.

RHP-M02 – ветчинница

Используется для приготовления домашних рулетов, колбас, буженины и других мясных деликатесов в мультиварке.

RAM-ST5 – стальной контейнер для приготовления на пару

Используется для приготовления различных продуктов на пару. Изготовлен из высококачественной нержавеющей стали, не подвержен деформации, не впитывает запахи и не выделяет токсичных веществ при воздействии высокой температуры.

RAM-CL2 – универсальная съемная ручка

Ручка из термостойкого пластика защищает от ожогов. Надежная фиксация ручки позволяет вынимать и переносить наполненную чашу легко и безопасно.

RAM-SS3 – набор силиконовых аксессуаров

В комплект входят плоская ложка, двусторонняя крышка для чаши и подставка, изготовленные из термостойкого силикона.

RAM-KS1 – набор силиконовых ложек

В комплект входят ложка, шумовка и поварешка, изготовленные из термостойкого силикона. Набор подходит для посуды с антипригарным покрытием.

VII. ПЕРЕД ОБРАЩЕНИЕМ В СЕРВИС-ЦЕНТР

Неисправность	Возможные причины	Способ устранения
На дисплее возникло сообщение об ошибке: E1 – E4	Системная ошибка, возможен выход из строя платы управления или нагревательного элемента	Отключите прибор от электросети, дайте ему остыть. Плотно закройте крышку, включите прибор в электросеть снова
Прибор не включается	Шнур электропитания не подключен к прибору и (или) электрической розетке	Убедитесь, что съемный электрошнур подключен к соответствующему разъему на приборе и включен в розетку
	Неисправна электрическая розетка	Включите прибор в исправную розетку
Блюдо готовится слишком долго	В электросети нет тока	Проверьте наличие напряжения в электросети. Если оно отсутствует, обратитесь к обслуживающей ваш дом организации
	Перебои с питанием от электросети (уровень напряжения тока нестабилен или ниже нормы)	Проверьте наличие стабильного напряжения тока в электросети. Если оно нестабильно или ниже нормы, обратитесь к обслуживающей ваш дом организации
	Между чашей и нагревательным элементом попали посторонний предмет или частицы (мусор, крупа, кусочки пищи)	Отключите прибор от электросети, дайте ему остыть. Удалите посторонний предмет или частицы
	Чаша в корпусе мультиварки установлена неровно	Установите чашу ровно, без перекосов
	Нагревательный диск сильно загрязнен	Отключите прибор от электросети, дайте ему остыть. Очистите нагревательный диск

Неисправность	Возможные причины		Способ устранения
Во время приготовления из-под крышки прибора выходит пар	Нарушена герметичность соединения чаши и внутренней крышки мультиварки	Чаша неровно установлена в корпус прибора	Установите чашу ровно, без перекосов
		Крышка закрыта неплотно или под крышку попал посторонний предмет	Проверьте, нет ли посторонних предметов (мусора, крупы, кусочков пищи) между крышкой и корпусом прибора, удалите их. Всегда закрывайте крышку прибора до щелчка
		Уплотнительная резинка на внутренней крышке сильно загрязнена, деформирована или повреждена	Проверьте состояние уплотнительной резинки на внутренней крышке прибора. Возможно, она требует замены

VIII. ГАРАНТИЙНЫЕ ОБЯЗАТЕЛЬСТВА

На данное изделие предоставляется гарантия сроком на 2 года с момента его приобретения. В течение гарантийного периода изготовитель обязуется устранить путем ремонта, замены деталей или замены всего изделия любые заводские дефекты, вызванные недостаточным качеством материалов или сборки. Гарантия вступает в силу только в том случае, если дата покупки подтверждена печатью магазина и подписью продавца на оригинальном гарантийном талоне. Настоящая гарантия признается лишь в том случае, если изделие применялось в соответствии с инструкцией по эксплуатации, не ремонтировалось, не разбиралось и не было повреждено в результате неправильного обращения с ним, а также сохранена полная комплектность изделия. Данная гарантия не распространяется на естественный износ изделия и расходные материалы (фильтры, лампочки, антипригарные покрытия, уплотнители и т. д.).

Срок службы изделия и срок действия гарантийных обязательств на него исчисляются со дня продажи или с даты изготовления изделия (в случае, если дату продажи определить невозможно).

Дату изготовления прибора можно найти в серийном номере, расположенном на идентификационной наклейке на корпусе изделия. Серийный номер состоит из 13 знаков. 6-й и 7-й знаки обозначают месяц, 8-й – год выпуска устройства.

Установленный производителем срок службы прибора составляет 5 лет со дня его приобретения при условии, что эксплуатация изделия производится в соответствии с данным руководством и применимыми техническими стандартами.

Утилизацию упаковки, руководства пользователя, а также самого прибора необходимо производить в соответствии с местной программой по переработке отходов. Проявите заботу об окружающей среде: не выбрасывайте такие изделия вместе с обычным бытовым мусором.

! *Перш ніж використовувати цей прилад, уважно прочитайте посібник з його експлуатації і зберігайте його в якості довідника. Правильне використання приладу значно продовжить термін його служби.*

Заходи безпеки

- Виробник не несе відповідальності за пошкодження, викликані недотриманням вимог щодо техніки безпеки і правил експлуатації виробу.
- Даний електроприлад являє собою багатфункціональний пристрій для приготування їжі в побутових умовах і може застосовуватися в квартирах, замських будинках, готельних номерах, побутових приміщеннях магазинів, офісів або в інших подібних умовах непромислової експлуатації. Промислове або будь-яке інше нецільове використання пристрою буде вважатися порушенням умов належної експлуатації виробу. У цьому випадку виробник не несе відповідальності за можливі наслідки.
- Перед підключенням пристрою до електромережі перевірте, чи збігається її напруга з номінальною напругою живлення приладу (див. технічні характеристики або заводську табличку виробу).
- Використовуйте подовжувач, розрахований на споживану потужність приладу. Недотримання цієї вимоги може призвести до короткого замикання або загоряння кабелю.
- Підключайте прилад тільки до розеток, що мають заземлення – це обов'язкова вимога захисту від ураження електричним струмом. Використовуючи подовжувач, переконайтеся, що він також має заземлення.
- **УВАГА!** Під час роботи приладу його корпус, чаша і металеві деталі нагріваються! Будьте обережні! Використовуйте кухонні рукавиці. Щоб уникнути опіку гарячою парою не нахилийтеся над пристроєм при відкриванні кришки.
- У разі зміни положення дискового нагрівального елемента обов'язково використовуйте шпиль, що входять до комплекту поставки приладу, – це унеможливить отримання опіків або інших випадкових травм.

- **STOP** Встановлюючи нагрівальний диск у верхній позиції, переконайтеся, що він міцно зафіксований у пазах на стінках робочої камери приладу. Неправильна установка нагрівального елемента може призвести до його довільного переміщення в процесі експлуатації приладу та поломки.
- **STOP** Щоб уникнути ураження електрострумом, не змінюйте положення нагрівального елемента, якщо прилад підключений до електромережі!
Забароняється закривати кришку приладу, якщо дисковий нагрівальний елемент встановлений у верхній позиції.
- Включайте прилад з розетки після використання, а також під час його чищення або переміщення. Витягайте електрошнур сухими руками, утримуючи його за вилку, а не за провід.
- Не протягайте шнур електроживлення в дверних прорізах або поблизу джерел тепла. Стежте за тим, щоб електрошнур не перекручувався і не перегинався, не стикався з гострими предметами, кутами і крайками меблів.
- **STOP** **ПАМ'ЯТАЙТЕ:** випадкове пошкодження кабелю електроживлення може призвести до неполадок, що не відповідають умовам гарантії, а також до ураження електрострумом. Пошкоджений електрокабель вимагає термінової заміни в сервіс-центрі.
- Не встановлюйте прилад на м'яку поверхню, не накривайте його під час роботи – це може призвести до перегрівання і поломки пристрою.
- Заборонено експлуатацію приладу на відкритому повітрі – потрапляння вологи або сторонніх предметів усередину корпусу пристрою може призвести до його серйозних пошкоджень.
- Перед чищенням приладу переконайтеся, що він відключений від електромережі і цілком прохолодів. Суворо дотримуйтеся інструкції щодо очищення приладу.
- **STOP** **ЗАБОРОНЯЄТЬСЯ занурювати корпус приладу у воду або поміщати його під струмінь води!**
- Даний прилад не призначений для використання людьми (включаючи дітей), у яких є фізичні, нервові або психічні відхилення або

брак досвіду і знань, за винятком випадків, коли за такими особами здійснюється нагляд або проводяться їхні інструктування щодо використання даного приладу особою, що відповідає за їхню безпеку. Необхідно здійснювати нагляд за дітьми з метою недопущення їхніх ігор із приладом, його комплектуючими, а також його заводським упакуванням. Очищення й обслуговування пристрою не повинно здійснюватися дітьми без нагляду дорослих.

• Заборонений самостійний ремонт приладу або внесення змін до його конструкції. Ремонт приладу повинен здійснюватися винятково фахівцем авторизованого сервіс-центру. Непрофесійно виконана робота може призвести до поломки приладу, травм та пошкодження майна.

STOP **УВАГА!** Заборонено використання приладу за будь-яких несправностей.

Технічні характеристики

Модель.....	RMK-M45.1
Потужність.....	860-1000 Вт
Напруга.....	220-240 В, 50 Гц
Захист від ураження електричним струмом..... клас I
Об'єм чаші..... 5 л
Покриття чаші.....	антипригарне керамічне Anato® (Корея)
Покриття сковороди.....	антипригарне керамічне
Дисплей.....	світлодіодний
Паровий клапан.....	знімний
Внутрішня кришка.....	знімна

Програми

1. МУЛЬТИПОАР	8. ВИПЕЧКА (ВИПІЧКА)
2. ПЛОВ (ПЛОВ)	9. ЖАРКА (СМАЖЕННЯ)
3. НА ПАРУ (НА ПАРІ)	10. ЙОГУРТ (ЙОГУРТ)
4. СУП (СУП)	11. ХЛІБ (ХЛІБ)
5. МАКАРОНИ (МАКАРОНИ)	12. ТОПЛЕННЯ (ПОМЛНІННЯ)
6. МОЛОЧНА КАША (МОЛОЧНА КАША)	13. ЕКСПРЕС (ЕКСПРЕС)
7. ТУШЕННЯ (ТУШКВАННЯ)	

Функції

MASTERFRY (підйомний нагрівальний елемент).....	€
«MASTERШЕФ ЛАЙТ» (налаштування часу та температури приготування в процесі роботи програми).....	€
Підтримання температури готових страв (автопідігрів).....	до 12 годин
Попереднє вимкнення автопідігріву.....	€
Розігрівання страв.....	до 12 годин
Відстрочка старту.....	до 24 годин
Вимкнення звукових сигналів.....	€

Комплектація

Мультикухня.....	1 шт.
Чаша.....	1 шт.
Сковорода.....	1 шт.

Контейнер для приготування на парі.....	1 шт.
Черпак.....	1 шт.
Плоска ложка.....	1 шт.
Мірна склянка.....	1 шт.
Баночка для йогуртів.....	6 шт.
Щипці.....	1 шт.
Книга «120 рецептів».....	1 шт.
Тримач для черпака/ложки.....	1 шт.
Інструкція з експлуатації.....	1 шт.
Сервісна книжка.....	1 шт.
Шнур електроживлення.....	1 шт.

Виробник має право на внесення змін до дизайну, комплектації, а також до технічних характеристик виробу під час вдосконалення своєї продукції без додаткового повідомлення про ці зміни.

Будова приладу A1

- Кришка приладу
- Удільнювальне кільце
- Змінна внутрішня кришка
- Підйомний нагрівальний елемент
- Отвір для виходу пари
- Чаша
- Кнопка відкриття кришки
- Панель управління з дисплеєм
- Корпус
- Ручка для перенесення
- Змінний паровий клапан
- Плоска ложка
- Черпак
- Контейнер для приготування на парі
- Тримач для черпака/ложки
- Мірна склянка
- Щипці
- Шнур електроживлення
- Сковорода
- Баночки для йогуртів

Панель управління A2

- Кнопка «Готюна/Разогреть» («Скасування/Розігрів») – увімкнення/вимкнення функції розігрівання, переривання роботи програми приготування, скидання користувачьких налаштувань.
- Кнопка «Отсрочка» («Відстрочка») – увімкнення режиму встановлення відстрочки старту.
- Кнопка «Меню» – вибір автоматичної програми приготування.
- Дисплей.
- Кнопка «Мин/» («Хв/») – вибір значення хвилини в режимах встановлення часу приготування та відстрочки старту.
- Кнопка «Час/» («Год/») – вибір значення годин в режимах встановлення часу приготування та відстрочки старту.
- Кнопка «Старт» – увімкнення заданого режиму приготування.

Будова дисплея A2

- Індикатори автоматичних програм.
- Індикатор режиму відстрочки старту.
- Індикатор режиму приготування.
- Індикатор значення часу.
- Індикатори режиму автопідігріву.
- Індикатор програми «ЭКСПРЕСС».
- Індикатор режиму розігрівання.
- Індикатор вимкнення звукових сигналів.
- Індикатор значення температури.

I. ПЕРЕД ПЕРШИМ УВІМКНЕННЯМ

Розпакуйте виріб, видавіть усі пакувальні матеріали та рекламні наклеї.



Обов'язково збережіть на місці застережні наклеї, наклеї-показальки (за наявності) і таблицю з серійним номером виробу на його корпусі! Відсутність серійного номера на виробі автоматично позбавляє вас права на гарантійне обслуговування.

Після транспортування або зберігання за низьких температур необхідно витримати прилад за кімнатної температури не менше ніж 2 години перед увімкненням.

Повністю розмотайте електрошнур. Корпус приладу протріть вологою тканиною. Змінні деталі промийте мильною водою, ретельно просуньте усі елементи приладу перед увімкненням в електромережу.

Встановіть прилад на тверду, рівну, горизонтальну поверхню так, щоб гаряча пара, що виходить з парового клапана, не потрапляла на шпалери, декоративні покриття, електронні прилади та інші предмети або матеріали, які можуть бути пошкодженими через підвищену вологість і температуру.

Перед приготуванням переконайтеся в тому, що зовнішні й внутрішні частини мультиварки не мають пошкоджень, сколів та інших дефектів. Між чашею та нагрівальним елементом не має бути сторонніх предметів.

II. ЕКСПЛУАТАЦІЯ ПРИЛАДУ

Функція MASTERRY

Мультиварка REDMOND RMK-M451 обладнано підйомним нагрівальним елементом. Завдяки цьому тепер ви можете використовувати в мультиварці не лише чашу, але й сковороду (входить до комплекту поставки).



Задля безпеки, щоб змінити положення нагрівального елемента, використовуйте щипці (входять до комплекту поставки приладу).

Для встановлення нагрівального елемента у верхню позицію обережно підніміть його до упору і трохи поверніть проти годинникової стрілки до надійної фіксації кріплень у пазах на стінках робочої камери. **A3**

Для встановлення дискового нагрівача в нижню позицію трохи підніміть його, щоб кріплення вийшли з пази на стінках робочої камери, і злегка повернувши диск за годинниковою стрілкою, обережно опустіть.



Не намагайтеся змінити положення нагрівального елемента, якщо прилад підключений до електромережі!

Забороною є закриття кришки приладу, якщо дисковий нагрівальний елемент встановлений у верхню позицію.



Для приготування в мультиварці використовуйте лише сковороду, що входить до комплекту поставки.

Налаштування годинника

Підключіть прилад до електромережі. Натисніть і утримуйте кнопку «Час/» або «Мин/». Індикатор поточного часу на дисплеї почне мерехтяти. Для встановлення значення годин натисніть кнопку «Час/», хвилини – кнопку «Мин/». Збільшення значення годин і хвилини відбуваються незалежно одна від одної. Після досягнення максимального значення налаштування продовжиться з початку діапазону. Для швидкої зміни значення натисніть і утримуйте потрібну кнопку. Після закінчення встановлення поточного часу впродовж 5 секунд не натискуйте кнопки на панелі. Налаштування будуть збережені автоматично.

Вимкнення звукових сигналів

Для вимкнення звукових сигналів натисніть і утримуйте кнопку «Меню» в будь-якому режимі. На дисплеї спалахне індикатор вимкнення звукових сигналів. Для увімкнення звукових сигналів повторно натисніть і утримуйте кнопку «Меню».

Відновлення часу приготування

У мультиварці REDMOND RMK-M451 можна самостійно встановлювати час приготування для кожної програми, окрім програми «ЭКСПРЕСС». Крок зміни і можливий діапазон часу, що задається, залежать від вибраної програми приготування.

Після вибору автоматичної програми та натиснення кнопки «Меню» використовуйте кнопку «Час/», щоб встановити значення годин, і кнопку «Мин/» – для встановлення значення хвилини. Зміни значень годин і хвилини відбуваються незалежно одна від одної. Після досягнення максимального значення параметра налаштування продовжиться з початку діапазону. Для швидкої зміни значення натисніть і утримуйте потрібну кнопку.



У деяких автоматичних програмах відлік встановленого часу приготування починається лише після виходу приладу на задану роботу температуру. Наприклад, якщо залити халодну воду і установити в програмі «НА ПАРУ» час приготування 5 хвилин, то запуск програми та зворотний відлік заданого часу приготування почнеться лише після закипання води і утворення достатньо густої пари в чаші. У програмі «МАКАРОНЬ» відлік встановленого часу приготування починається після закипання води та повторного натиснення кнопки «Старт».

Відстрочка старту програми

Функція «Отсрочка старту» дозволяє задати час, до якого страву має бути готова (з урахуванням часу роботи програми). Максимальний час відстрочки старту становить 24 години. Стандартний час відстрочки старту складає час роботи програми і час, необхідний мультиварці для виходу на робочі параметри (якщо час передбачено заводськими налаштуваннями програми). Крок установки часу відстрочки старту – 1 хвилина.

Для зміни часу відстрочки старту після підтвердження вибору автоматичної програми натисніть кнопку «Отсрочка». Для збільшення значення годин натискуйте кнопку «Час/». Для зміни значення хвилини – кнопку «Мин/». Зміни значень годин і хвилини відбуваються незалежно одна від одної. Після досягнення максимального значення параметра налаштування продовжиться з початку діапазону. Для швидкої зміни значення натисніть і утримуйте потрібну кнопку.



Під час роботи функції «Отсрочка старту» на дисплеї відображається значення поточного часу. Щоб повчитися час готовності страви, натисніть і утримуйте кнопку «Отсрочка». Функція відстрочки старту доступна для всіх автоматичних програм приготування, за винятком програм «ХАРКА», «МАКАРОНЬ» і «ЭКСПРЕСС».



Не рекомендується використовувати функцію «Отсрочка старту», якщо рецепт містить швидкопсувні продукти (яйця, свіже м'ясо, м'ясо, сир тощо).

Підтримання температури готових страв (автопідігрів)

Дана функція вимикається автоматично відразу після закінчення роботи програми приготування та може підтримувати температуру готової страви в межах 70-75°C впродовж 12 годин. Під час автопідігріву світиться індикатор кнопки «Меню/Разогреть», на дисплеї відображаються індикатор «Подогрев» («Підігрів») і прямий відлік часу роботи в даному режимі.

За необхідності автопідігрів можна вимкнути, натиснувши і утримуючи декілька секунд кнопку «Готюна/Разогреть».

Попереднє вимкнення автопідігріву

Увімкнення автопідігріву після закінчення роботи програми приготування не завжди бажане. З урахуванням цього, в мультиварці REDMOND RMK-M451 передбачено можливість попереднього вимкнення даної функції під час роботи функції «Отсрочка старту» або особливої програми приготування. Для цього під час роботи програми натискуйте кнопку «Старт». Щоб знову увімкнути автопідігрів, повторно натисніть кнопку «Старт».



Функція автопідігріву відсутня під час використання програм «ЙОГУРТ», «МАКАРОНЬ», «ЭКСПРЕСС» і встановлення в програмі «МУЛЬТИГОВАР» температури приготування нижче ніж 80°C.

Розігрівання страв

Мультикухню REDMOND RМК-M451 можна використовувати для розігрівання холодних страв. Для цього:

1. Перекладіть продукти в чашу, встановіть її в корпус мультиварки.
2. Закрийте кришку, підключіть прилад до електромережі.
3. Натисніть і утримуйте декілька секунд кнопку «Отмена/Разогрев». Спалахнуть відповідні індикатори на дисплеї та кнопки. Таймер почне прямих відлік часу розігрівання.

Прилад розігріє страву до 70-75°C і підтримуватиме її в гарячому стані впродовж 12 годин. За необхідності розігрівання можна зупинити, натиснувши й утримуючи декілька секунд кнопку «Отмена/Разогрев», поки не згаснуть відповідні індикатори.



Завдяки функціям автоматичного підігрівання та розігрівання прилад може зберігати продукт гарячим до 12 годин, проте ми не рекомендуємо залишати страву гарячою більш ніж на два-три години, оскільки інколи це може призвести до зміни її смакових якостей.

Функція «МАСТЕРШЕФ ЛАЙТ»

Відкрийте для себе ще більше можливостей для кулінарної творчості з новою функцією «МАСТЕРШЕФ ЛАЙТ». Якщо програма «МУЛЬТИПОВАР» дозволяє задавати параметри роботи програми до її запуску, то, використовуючи функцію «МАСТЕРШЕФ ЛАЙТ», ви зможете змінювати налаштування прямо в процесі приготування.

Ви завжди зможете налаштувати роботу будь-якої програми так, щоб вона відповідала саме вашим побажанням. Виконає сп? Молочна каша збігас? Овочі на парі готуються завжди довго? Змініть температуру або час приготування, не перебарвлюючи роботу програми, нечаче ви готували на плиті або в духовій шафі.



Ви можете використовувати функцію «МАСТЕРШЕФ ЛАЙТ» лише під час приготування. Під час використання програми «ЭКСПРЕСС», роботи функції «Отсрочка старта» і очікування виходу на робочі параметри функції «МАСТЕРШЕФ ЛАЙТ» недоступна.

Зміна температури під час використання функції «МАСТЕРШЕФ ЛАЙТ» можлива в діапазоні від 35 до 170°C з кроком в 1°C. Можливий діапазон часу приготування залежить від вибраної програми. Крок зміни – 1 хвилини.



Функція «МАСТЕРШЕФ ЛАЙТ» може виявитися особливо корисною, якщо ви готуєте страву за складними рецептами, що вимагають поєднання різних програм приготування (наприклад, під час приготування голубців, бефстроганова, супів і пасту за різними рецептами, джему тощо).

Для зміни температури приготування:

1. Під час роботи програми приготування натисніть кнопку «Меню». Індикатор значення температури на дисплеї почне мерехтяти.
2. Встановіть бажану температуру. Для збільшення натискуйте кнопку «Час/+», для зменшення – кнопку «Мин/-». Для швидкої зміни натисніть і утримуйте потрібну кнопку. Після досягнення максимального (мінімального) значення налаштування продовжиться з початку діапазону.
3. Не натискуйте кнопки на панелі управління впродовж 5 секунд. Зміни будуть збережені автоматично.



Для захисту від перегрівання у разі встановлення температури приготування понад 130°C максимальний час роботи програми обмежується 2 годинами (крім програми «ВПЕЧКА»). Під час використання автоматичної програми «ЙОГУРТ» функція зміни температури приготування недоступна.

Для зміни часу приготування:

1. Під час роботи програми приготування двічі натисніть кнопку «Меню». Індикатор значення часу на дисплеї почне мерехтяти.
2. Встановіть бажаний час приготування. Для збільшення значення з кроком в 1 годину натисніть кнопку «Час/+», з кроком в 1 хвилину – кнопку «Мин/-». Зміни значень години і хвилини відбуваються незалежно одна від одної. Після досягнення максимального значення налаштування продовжиться з початку діапазону. Для швидкої зміни значення натисніть і утримуйте потрібну кнопку.

3. Не натискуйте кнопки на панелі управління впродовж 5 секунд. Зміни будуть збережені автоматично.



Якщо встановити значення часу приготування 00:00, роботу програми буде зупинено.

Загальний порядок дій під час використання автоматичних програм

1. Підготуйте (виміряйте) необхідні інгредієнти.
2. Розмістіть інгредієнти в чаші мультикухні відповідно до програми приготування та вставте її в корпус приладу. Стежте за тим, щоб усі інгредієнти, включаючи рідину, знаходилися нижче за максимальну позначку на внутрішній поверхні чаші. Переконайтеся, що чаша встановлена без перешкоди і щільно стиктається з нагрівальним елементом.
3. Закрийте кришку мультикухні до клацання. Підключіть прилад до електромережі.
4. Для виходу з режиму очікування натисніть кнопку «Меню». Виберіть необхідну програму приготування за допомогою кнопок «Час/+» і «Мин/-» (відповідний індикатор програми на дисплеї мерехтіним). Підтвердіть вибір програми повторним натисненням кнопки «Меню».



У програмі «МУЛЬТИПОВАР» після підтвердження вибору програми ви можете встановити бажану температуру приготування. Для збільшення стандартного значення використовуйте кнопку «Час/+», для зменшення – кнопку «Мин/-». Для завершення налаштування температури натисніть кнопку «Меню».

5. Для зміни стандартного часу приготування використовуйте кнопки «Час/+» і «Мин/-».
6. За необхідності встановіть час відстрочки старту.
7. Для запуску програми приготування натисніть кнопку «Старт». Спалахнуть індикатори кнопок «Старт» і «Отмена/Разогрев». Зворотний відлік часу приготування, залежно від вибраної програми приготування, почнеться відразу після натиснення кнопки «Старт» або після досягнення необхідної температури в чаші.
8. Про завершення програми приготування вас оповістить звуковий сигнал, на дисплеї з'явиться напис «End». Далі, залежно від вибраної програми або поточних налаштувань, прилад перейде в режим автопідігріву (горить індикатор кнопки «Отмена/Разогрев» і напис «Подогрев на дисплеї») або в режим очікування.
9. Щоб осавити введений програму, перервати процес приготування або автопідігріву, натисніть і утримуйте декілька секунд кнопку «Отмена/Разогрев».



Для отримання якісного результату пропонуємо скористатися рецептами приготування страв із доданою до мультикухні REDMOND RМК-M451 кулінарної книги, що створено спеціально для цієї моделі. Відповідні рецепти ви також можете знайти на сайті www.redmond.com.ua.

Якщо, на вашу думку, вам не вдалося досягти бажаного результату на звичайних автоматичних програмах, використайте універсальну програму «МУЛЬТИПОВАР», яка відкриває величезні можливості для ваших кулінарних експериментів.

Програма «МУЛЬТИПОВАР»

Дана програма призначена для приготування страв за заданими користувачем параметрами температури й часу приготування. Завдяки програмі «МУЛЬТИПОВАР» мультикухню REDMOND RМК-M451 зможе замінити цілу низку кухонних приладів і дозволить приготувати страву практично за будь-яким рецептом, знайденим у старій кулінарній книзі або взятим з Інтернету.



Якщо температура приготування страви не перевищує 80°C, функція автопідігріву буде вимкнено без можливості увімкнення вручну.

У програмі «МУЛЬТИПОВАР» стандартний час приготування становить 30 хвилин, температура приготування – 100°C. Діапазон ручного встановлення температури в програмі становить 35-170°C із кроком у 5°C. Діапазон ручного встановлення часу – від 2 хвилини до 15 годин із кроком в 1 хвилину.



УВАГА! Заля безпеки у разі встановлення температури понад 130°C час приготування буде обмежено 2 годинами.

Програма «ПЛОВ»

Програма призначена для приготування різних видів плову. Стандартний час приготування в програмі становить 35 хвилин. Можливе ручне встановлення часу приготування в діапазоні від 10 хвилини до 2 годин із кроком у 5 хвилин.

Програма «НА ПАРУ»

Призначена для приготування м'яса, птиці, риби, овочів і багатокomпонентних страв на парі. Стандартний час приготування в програмі становить 30 хвилин. Можливе ручне встановлення часу приготування в діапазоні від 10 хвилини до 2 годин із кроком у 5 хвилин.

Для приготування в даній програмі використовуйте спеціальний контейнер (входить до комплекту):

1. Налийте в чашу 400-800 мл води. Встановіть у чашу контейнер для приготування на парі.
2. Виміряйте та підготуйте продукти згідно з рецептом, рівномірно розкладіть їх у контейнері та вставте чашу в корпус приладу. Переконайтеся, що чаша щільно стиктається з нагрівальним елементом.
3. Дотримуйтесь вказівок пунктів 3-8 загального порядку дій під час використання автоматичних програм.



Після закінчення води та досягнення достатньої щільності пари в чаші прилад подасть звуковий сигнал. Почнете зворотний відлік часу роботи програми приготування.

Програма «СУП»

Призначена для приготування бульйонів, запраних, овочевих і холодних супів із м'яса, риби, птиці або овочів. Стандартний час приготування в програмі становить 40 хвилин. Можливе ручне встановлення часу приготування в діапазоні від 20 хвилини до 8 годин із кроком у 5 хвилин.



Перед виходом на робочі параметри прилад подасть звуковий сигнал.

Програма «МАКАРОНИ»

Програма передбачає доведення води до кипіння, завантаження інгредієнтів і їхнє подальше приготування. Про момент закінчення води та необхідність завантаження продуктів вас оповістить звуковий сигнал. Зворотний відлік часу приготування почнеться після повторного натиснення кнопки «Старт».

Стандартний час приготування в програмі становить 8 хвилин. Можливе ручне встановлення часу приготування в діапазоні від 2 хвилини до 1 години з кроком в 1 хвилину. Функції «Отсрочка старта» і «Автоподогрев» в даній програмі недоступні.



Під час приготування деяких продуктів (наприклад, макаронів, пельменів тощо) утворюється піна. Щоб запобігти її можливому витіканню за межі чаші, відкрийте кришку через декілька хвилин після завантаження продуктів в чашку воду.

Програма «МОЛОЧНА КАША»

Призначена для приготування каші з використанням пастеризованого молока малої жирності. Стандартний час приготування в програмі становить 25 хвилин. Можливе ручне встановлення часу приготування в діапазоні від 5 хвилини до 1 години 30 хвилин із кроком в 1 хвилину.

Щоб уникнути википалення молока та отримати необхідний результат, рекомендується перед приготуванням виконувати наступні дії:

- ретельно промити всі цільнозернові крупы (рис, гречка, пшоно тощо), поки вода, що зливається в процесі, не стане прозорою;
- перед приготуванням змачувати чашу приладу верховим маслом;
- чітко дотримувати пропорцій, відміряючи інгредієнти згідно з вказівками з книги рецептів (зменшувати або збільшувати кількість інгредієнтів лише пропорційно);
- під час використання незбираного молока розбавляти його питною водою в пропорції 1:1.



Властивості молока й круп, залежно від виробника та місця походження, можуть різнитися, що інколи позначається на результатах приготування.



Якщо бажаного результату в програмі «МОЛОЧНАЯ КАША» не було досягнуто, скористуйтеся універсальною програмою «МУЛЬТИПОВАР». Оптимальна температура приготування молочної каші становить 95°C. Кількість інгредієнтів і час приготування встановіть відповідно до рецепта.

Програма «ТУШЕННЯ»

Призначена для приготування гуляш, печені та рату. Стандартний час приготування в програмі становить 1 годину. Можливе ручне встановлення часу приготування в діапазоні від 20 хвилин до 12 годин із кроком у 5 хвилин.

Програма «ВЫПЕЧКА»

Призначена для приготування кексів, запіканок і пирогів з дріжджового тіста. Стандартний час приготування в програмі становить 50 хвилин. Можливе ручне встановлення часу приготування в діапазоні від 20 хвилин до 4 годин із кроком у 10 хвилин.



Готовність бісквіта можна перевірити, встромивши в нього дерев'яну паличку (зубочистку). Якщо на ній після виймання не залишиться налиплозо тіста – бісквіт готовий.

Під час приготування величкі рекомендується вимикати функцію автоматичного підігрівання страви. Готовий продукт виймайте з мультикухні відразу після приготування, щоб він не став вологим. Якщо це неможливо, можна залишити продукт в мультикухні на нетривалій час з увімкненим автопідігрівом.

Програма «ЖАРКА»

Призначена для смаження м'яса, птиці, риби та багатоконпонентних страв. Стандартний час приготування в програмі становить 15 хвилин. Можливе ручне встановлення часу приготування в діапазоні від 5 хвилин до 1 години із кроком в 1 хвилину. Функція відстрочки старту в даній програмі недоступна.



Після досягнення заданої температури приготування прилад подасть звуковий сигнал.

Для уникнення пригорання інгредієнтів рекомендуємо дотримуватися інструкцій із книги рецептів і періодично помішувати вміст чаші. Перед повторним використанням програми «ЖАРКА» дайте приладу повністю охолонути. Рекомендується обсматкувати продукти з відкритою кришкою – це дозволить отримати хрустку скоринку.

Програма «ЙОГУРТ»

Призначена для приготування домашніх йогуртів і відстоювання тіста. Стандартний час приготування в програмі становить 8 годин. Можливе ручне встановлення часу приготування в діапазоні від 30 хвилин до 12 годин із кроком у 30 хвилин. Під час закладання інгредієнтів стежте за тим, щоб вони займали не більше ніж половину корисного об'єму чаші. Функція автопідігріву в даній програмі недоступна.

Програма «ХЛЕБ»

Рекомендується для випікання різноманітних видів хліба з пшеничного борошна та з додаванням житнього. Програма передбачає повний цикл приготування – від виставлення тіста до випікання. У програмі стандартний час приготування становить 3 години. Можливе ручне встановлення часу приготування в діапазоні від 10 хвилин до 6 годин із кроком установки в 5 хвилин.

Максимальний час роботи функції «Автоподогрев» у даній програмі обмежений 3 годинами. Не рекомендується використання функції «Отсрочка старту», оскільки це може вплинути на якість випічки.

Необхідно враховувати, що впродовж першої години роботи програми йде виставлення тіста, а потім – безлосередньо випікання. Перш ніж використати борошно, його рекомендується просіяти для насичення киснем і усунення домішок. Для скорочення часу та спрощення приготування рекомендуємо використовувати готові суміші для приготування хліба.



Під час закладання інгредієнтів стежте за тим, щоб вони займали не більше ніж половину корисного об'єму чаші.

Під час встановлення часу приготування менше ніж 1 година після настання кнопки «Старт» почнется процес випікання. Щоб хліб пропікся рівномірно, його необхідно перевернути після подавання приладом звукового сигналу.



УВАГА! Використовуйте кухонні рукавички для виймання хліба з приладу.

Не відкривайте кришку мультикухні на етапі виставлення тіста! Від цього залежить якість продукту, що випікається.

Програма «ТОМЛЕНИЕ»

Програма призначена для приготування тушкованого м'яса, руликів, а також припеків молока. Стандартний час приготування в програмі становить 3 години. Можливе ручне встановлення часу приготування в діапазоні від 5 хвилин до 12 годин із кроком у 10 хвилин.

Програма «ЭКСПРЕСС»

Програма призначена для приготування рису та розсичастих каш на воді. Програма передбачає автоматичне вимкнення після повного випаровування води. Можливість ручного встановлення часу приготування, а також функції «Отсрочка старту» й «Автоподогрев» в даній програмі недоступні. Для запуску програми приготування в режимі очікування натисніть кнопку «Старт». Спалахнуть індикатори режиму приготування і підсвічування кнопки «Старт». Почніть виконання встановленої програми.

III. ДОГЛЯД ЗА ПРИЛАДОМ

Загальні правила та рекомендації

- Перед першим використанням приладу, а також для видалення запаху їжі в мультикухні після приготування рекомендуємо обробити в ній впродовж 15 хвилин половину лимона в програмі «НА ПАРУ».
- Не варто залишати в закритій мультикухні чашу з приготованою їжею або наповненою водою більше ніж на 24 години. Чашу з готовою стравою ви можете зберігати в холодильнику та за необхідності розігріти їжу в мультикухні, використовуючи функцію розігрівання.
- Якщо він не використовує прилад тривалий час, відключіть його від електромережі. Робоча камера, включаючи нагрівальний диск, чаша, внутрішня кришка та паровий клапан мають бути чистими й сухими.
- Перш ніж розпочинати очищення виробу, переконайтеся, що він відключений від електромережі та повністю охолонув. Для очищення використовуйте м'яку тканину та деликатні засоби для миття посуду.



ЗАБОРОНЯЄТЬСЯ використання під час очищення приладу грубих серветок або губок, абразивних паст. Також не можна використовувати будь-які хімічно агресивні або інші речовини, не рекомендовані для застосування з предметами, що контактують з їжею.



ЗАБОРОНЯЄТЬСЯ занурювати корпус приладу у воду або поміщати його під струмінь води!

- Будьте обережні під час очищення гумових деталей мультикухні: їхнє пошкодження або деформація може призвести до неправильної роботи приладу.
- Корпус виробу можна очищувати в міру забруднення. Чашу, сковороду, внутрішню алюмінієву кришку та знімний паровий клапан необхідно очищувати після кожного використання приладу. Конденсат, що утворюється в процесі приготування їжі в мультикухні, видаляйте після кожного використання пристрою. Внутрішню поверхню робочої камери очищуйте у разі потреби.

Очищення корпусу

Очищуйте корпус виробу м'якою вологою кухонною серветкою або губкою. Можливе застосування деликатного очищувального засобу. Щоб уникнути можливих плямків від води та плям на корпусі, рекомендуємо протерти його поверхню досуха.

Очищення чаші, сковороди

Ви можете очищувати чашу (сковороду) як ручну, використовуючи м'яку губку та засіб для миття посуду, так і в посудомийній машині (відповідно до рекомендацій її виробника).

У разі сильного забруднення налейте в чашу (сковороду) теплої води та залиште на деякий час відмокати, після чого очистіть. Обов'язково протріть зовнішню поверхню чаші (сковороди) досуха, перш ніж встановити її в корпус мультикухні.

У разі регулярної експлуатації чаші (сковороди) можлива повна або часткова зміна кольору її внутрішнього антипригарного покриття. Це не є ознакою дефекту чаші (сковороди).

Очищення внутрішньої алюмінієвої кришки

1. Відкрийте кришку мультикухні.
2. У нижній частині внутрішнього боку кришки одночасно натисніть до центру два ластмасові фіксатори. Не докладаючи зусилля, потягніть внутрішню алюмінієву кришку трохи на себе та вниз, щоб вона відділилася від основної кришки.
3. Протріть поверхню обох кришок вологою кухонною серветкою або губкою. За необхідності вимийте зняту кришку під струменем води, використовуючи засіб для миття посуду. Використовувати посудомийну машину в даному випадку не варто.
4. Витріть обидві кришки досуха.
5. Вставте алюмінієву кришку у верхні пази. Поєднайте знімну алюмінієву кришку з основною кришкою. З великими зусиллями натисніть на фіксатори до складання.

Очищення знімного парового клапана

Паровий клапан встановлений в спеціальному гнізді на верхній кришці приладу і складається із зовнішнього та внутрішнього кожухів.

1. Обережно потягніть зовнішній кожух за виступ у заглибленні кришки згори й на себе.
2. Натисніть на пластмасовий фіксатор на нижньому боці клапана та візьміть внутрішній кожух.
3. За необхідності обережно вимийте гумки клапана. Промийте всі частини клапана.
4. Займайте складання в зворотному порядку: вставте гумки на місце, поєднайте фіксатори основної частини клапана з відповідними петлями на внутрішньому кожусі і поєднайте кожухи до складання. Щільно встановіть паровий клапан в гніздо на кришці приладу.



УВАГА! Щоб уникнути деформації гумки клапана, не скручуйте та не втягуєте її під час зняття, очищення та встановлення.

Видалення конденсату

У даній моделі конденсат скупчується в спеціальній порожнині на корпусі приладу доволу чаші. Після кожного використання мультикухні видаляйте конденсат, що залишився в порожнині доволу чаші, за допомогою кухонної серветки.

Очищення робочої камери

У разі чіткого дотримання вказівок даної інструкції ймовірність потрапляння рідини, частинки їжі або сміття всередину робочої камери приладу мінімальна. Якщо суттєве забруднення все ж сталося, необхідно очистити поверхню робочої камери, щоб уникнути некоректної роботи або поломки приладу.



Перш ніж очищувати робочу камеру мультикухні, переконайтеся, що прилад відключений від електромережі й повністю охолонув!

Бічні стінки робочої камери, поверхню нагрівального диска та кожух центрального термодатчика (розташований всередині нагрівального диска) можна очистити вологою (не мокрою!) губкою або серветкою. Якщо ви застосуєте мийний засіб, необхідно ретельно вимити його залишки, щоб уникнути появи небажаного запаху під час подальшого приготування їжі.

У разі потрапляння чужорідних тіл у заглиблення доволу центрального термодатчика обережно видавіть їх піщотом, не натискаючи на кожух датчика.

У разі забруднення поверхні нагрівального диска можна використовувати вологу губку середньої жорсткості або синтетичну щітку.



У разі регулярної експлуатації приладу з часом можлива повна або часткова зміна кольору нагрівального диска. Це не є ознакою несправності пристрою та не впливає на правильність його роботи.

IV. МОЖЛИВІ НЕСПРАВНОСТІ ТА СПОСОБИ ЇХНЬОГО УСУНЕННЯ

Несправність	Можливі причини		Спосіб усунення
На дисплеї вивинкло повідомлення про помилку: E1 – E4	Системна помилка, можливий вихід з ладу плати управління або нагрівального елемента		Відключіть прилад від електромережі, дайте йому охолонути. Щільно закрийте кришку, увімкніть прилад у електромережу знову
Прилад не вмикається	Шнур електроживлення не підключений до приладу та (або) електричної розетки		Переконайтеся, що знімний електрошнур підключений до відповідного роз'єму на приладі та увімкнений у розетку
	Несправна електрична розетка		Увімкніть прилад у справну розетку
	В електромережі немає струму		Перевірте наявність напруги в електромережі. Якщо воно відсутнє, зверніться до організації, що обслуговує ваш будинок
Страва готується занадто довго	Перебої з живленням від електромережі (рівень напруги струму нестабільний або нижче за норму)		Перевірте наявність стабільної напруги струму в електромережі. Якщо воно нестабільне або нижче за норму, зверніться до організації, що обслуговує ваш будинок
	Між чашею та нагрівальним елементом потрапив сторонній предмет або частки (сміття, крупа, шматочки їжі)		Відключіть прилад від електромережі, дайте йому охолонути. Видаліть сторонній предмет або частки
	Чаша в корпусі мультикухні встановлена нерівно		Встановіть чашу рівно, без перекосів
	Нагрівальний диск дуже забруднений		Вимкніть прилад від електромережі, дайте йому охолонути. Очистіть нагрівальний диск
Під час приготування з-під кришки приладу виходить пара	Порушена герметичність з'єднання чаші та внутрішньої кришки мультикухні	Чаша нерівно встановлена в корпус приладу	Встановіть чашу рівно, без перекосів
Під час приготування з-під кришки приладу виходить пара	Порушена герметичність з'єднання чаші та внутрішньої кришки мультикухні	Кришка закрита нещільно або під кришку потрапив сторонній предмет	Перевірте, чи немає сторонніх предметів (сміття, крупи, шматочків їжі) між кришкою та корпусом приладу, видаліть їх. Завжди закривайте кришку мультикухні до клацання
		Ущільнювальна гума на внутрішній кришці дуже забруднена, деформована або пошкоджена	Перевірте стан ущільнювальної гумки на внутрішній кришці приладу. Можливо, вона потребує заміни

V. ГАРАНТІЙНІ ЗОБОВ'ЯЗАННЯ

На даний виріб надається гарантія терміном на 2 роки з моменту його придбання. Протягом гарантійного періоду виробовлавець зобов'язується усунути шляхом ремонту, заміни деталей або заміни усього виробу будь-які заводські дефекти, викликані недостатньою якістю матеріалів або зборки. Гарантія набирає чинності тільки в тому випадку, якщо дата покупки підтвержена печаткою магазину і підписом продавця на оригінальному гарантійному талоні. Ця гарантія визнається лише в тому випадку, якщо виріб застосовувався відповідно до інструкції з експлуатації, не ремонтувався, не розбирався і не був ушкоджений в результаті неправильного поводження з ним, а також збережена повна комплектність виробу. Дана гарантія не поширюється на природний знос виробу і видаткові матеріали (фільтри, лампочки, антиригарні покриття, ущільнювачі і т.д.).

Термін служби виробу і термін дії гарантійних зобов'язань на нього обчислюються з дня продажу або з дати виготовлення виробу (у випадку, якщо дату продажу визначити неможливо).

Дату виготовлення приладу можна знайти в серійному номері, розташованому на ідентифікаційній наклеїці на корпусі виробу. Серійний номер складається з 13 знаків. 6-й і 7-й знаки позначають місяць, 8-й – рік випуску пристрою.

Установлений виробником термін служби приладу – 5 років із дня його придбання. Термін дійсний за умови, що експлуатація виробу виконується відповідно до даної інструкції і застосованих технічних стандартів.

Упакування, керівництво користувача, а також сам прилад необхідно утилізувати відповідно до місцевої програми з переробки відходів. Виявляйте турботу про навколишнє середовище: не викидайте такі вироби разом зі звичайним побутовим сміттям.



Осы бұйымды пайдаланудың алдында оны пайдалану бойынша нұсқаулықты мұқият оқыңыз және анықтамалық ретінде сақтап қойыңыз. Аспапты дұрыс пайдалансаңыз, оның қызмет ету мерзімі көпке ұзарады.

Қауіпсіздік шаралары

- Қауіпсіздік техникасы талаптары мен бұйымды пайдалану ережелерін ұстанбаудан туындаған зақымдар үшін өндіруші жауапкершілікке тартылмайды.
- Аспап тек тұрмыстық пайдалануға арналған. Құрылғының өндірістік немесе кез келген басқа пайдаланылуы бұйымды дұрыс пайдалану ережелерінің бұзылысы болып табылады.
- Құрылғыны электр желіге қосудың алдында оның кернеуі аспап қоректенуінің номиналды кернеуіне сәйкес келетінін тексеріңіз (бұйымның техникалық сипаттамасын немесе зауыттық кестешесін қараңыз).
- Аспаптың тұтынылатын құатына арналған ұзартқышты пайдаланыңыз – параметрлердің сәйкес келмеуі қысқа тұйықталуға немесе кабельдің тұтануына әкеліп соқтыруы мүмкін.
- Аспапты тек жерлендірілген розеткаға қосыңыз – бұл тоқ соғуға қарсы қорғаныстың міндетті талабы. Ұзартқышты пайдаланылғанда ол да жерлендірілгеніне көз жеткізіңіз.
- STOP **НАЗАР АУДАРЫҢЫЗ!** Аспап жұмыс істеп тұрғанда оның корпусы, табағы мен металдық бөлшектері қыздырылып, Абай болыңыз! Асханалық қолғапты пайдаланыңыз. Ыстық бұға күйіп қалмау үшін қақпақты ашқанда құрылғының үстінде еңкеймеңіз.
- Дискілік қыздыру элементінің күйін өзгерту барысында аспапты жеткізу жиынтығына кіретін шымышларды міндетті түрде қолданыңыз – бұл күйіп қалу мен басқа да жарақаттар алу мүмкіндігін болдырмайды.
- Жоғары айқындалмада қыздыру дискісін орнату барысында аспаптың жұмыс камерасының қабырғасындағы қималарда мықты бекітілгендігіне көз еткізіңіз. Қыздыру элементін қате орнату аспапты пайдалану процесінде оның өздігінен жылжуына немесе сынуына алып келуі мүмкін.
- STOP **Егер аспап электр желісіне қосылған болса, электр тоғына зақымға ұшыраудан сақтану үшін, қыздыру элементінің күйін өзгертіңіз!**

- Егер дискілік қыздыру элементі жоғары айқындалмада орнатылған болса, аспап қақпағын жабуға тосқауыл қойылады.
- Аспапты пайдаланған соң, сонымен қатар оны тазалау немесе жылжыту кезінде розеткадан ажыратыңыз. Электр бауды сымынан ұстамай, ашасынан құрғақ қолмен ұстап шығарыңыз.
 - Электр қоректену бауын есіктен немесе жылу көздерінің қасында жүргізіңіз. Электр бауы бұралмауын және бүллімеуін, өткір заттарға, жиһаздың бұрыштары мен шеттеріне тимеуін байқаңыз.
 - STOP **ЕСТЕ САҚТАҢЫЗ:** электр қоректену кабелін кездейсоқ зақымдасаңыз, кепілдік шарттарына сәйкес келмейтін ақауларға, сонымен қатар электр тоғының соғуына әкеліп соқтыруы мүмкін. Зақымданған электр бауы сервис-орталықта жылдам ауыстыруды талап етеді.
 - Аспапты жұмсақ бетке орнатпаңыз, оны жұмыс кезінде жаппаңыз – бұл құрылғының қызуына және бұзылуына әкеліп соқтыруы мүмкін.
 - Аспапты ашық ағуда пайдалануға тыйым салынады – құрылғы корпусының ішіне ылғал немесе бөтен заттар тисе, қатты зақымдар болуы мүмкін.
 - Аспапты тазалаудың алдында ол электр желіден ажыратылғанына және толық суығанына көз жеткізіңіз. Аспапты тазалау бойынша нұсқаулықтарды қатаң ұстаныңыз (Аспап күтімі) қараңыз).
 - STOP **Аспап корпусын суға батыруға немесе су ағынына түсіруге ТЫЙЫМ САЛЫНАДЫ!**
 - Бұйым қауіпсіздігі үшін жауап беретін тұлғалардың байқауында болмаған балалардың, тиісті біліктілік пен тәжірибесі жоқ, сонымен қатар физикалық, сенсорлық, ақыл-ой қабілеттері шектелген адамдардың пайдалануына арналмаған. Балаларды қосылып тұрған аспаптың қасында қараусыз қалдырмаңыз.
 - Аспапты өздігінен жөндеуге немесе құрылымына өзгеріс енгізуге тыйым салынады. Қызмет көрсету және жөндеу бойынша барлық жұмыстарды авторландырылған сервис-орталық жасауы керек. Біліксіз жасалған жұмыс аспаптың бұзылуына, жарақат пен мүлік зақымдануына әкеліп соқтыруы мүмкін.
 - STOP **НАЗАР АУДАРЫҢЫЗ!** Аспапты кез келген ақауы бар болғанда пайдалануға тыйым салынады.

Техникалық сипаттамалары

Үлгі	RMK-M451
Қуаты	860-1000 Вт
Кернеуі	220-240 В, 50 Гц
Электр тоғаман зақымданудан қорғау	I класс
Таба көлемі	5 л
Таба жабындысы	күйікке қарсы, керамикалық Anato® (Корея)
Табаңы жабындысы	күйікке қарсы, керамикалық
Дисплей	LED
Бу клапаны	шешілмелі
Ішкі қақпақ	шешілмелі

Бағдарламалар

1. МУЛЬТИПОВАР	8. ВЫПЕЧКА (ПІСРЕНИЕ)
2. ПЛОВ (ПАЛУА)	9. ЖАРКА (ҚЫРУ)
3. НА ПАРУ (БУДА)	10. ЙОГУРТ (ЙОГУРТ)
4. СУП (КӨЖЕ)	11. ХЛЕБ (НАН)
5. МАКАРОНЫ (МАКАРОН)	12. ТОМЛЕНИЕ (ЖУМСАРТУ)
6. МОЛОЧНАЯ КАША (СУТ БОҚАҚСЫ)	13. ЭКСПРЕСС (ЭКСПРЕСС)
7. ТУШЕНИЕ (БУҚТЫРУ)	

Функциялар

MASTERFRY (көтерме қыздыру элементі)	бар
«MASTERШЕФ ЛАЙТ» (бағдарламаның жұмысы барысында әзірлеу уақыты мен температурасын теңшеу)	бар
Дайын тағам температурасын ұстау (автоматы)	12 сағатқа дейін
Автоматында алдын ала өшіру	бар
Тағамды ысыту	12 сағатқа дейін
Стартты шегеру	24 сағатқа дейін
Дыбыс сигналдарын өшіру	бар

Жинағы

Мультиасүй	1 дана
Табасы	1 дана
Таба	1 дана
Буда әзірлеу контейнері	1 дана
Ожау	1 дана
Жалпақ қасық	1 дана
Өлшеу стақаны	1 дана
Йогуртқа арналған құты	6 дана
Қысқышы	1 дана
«120 рецептов» кітабі	1 дана
Ожау/қасық ұстағышы	1 дана
Пайдалану бойынша нұсқаулық	1 дана
Сервистік кітапша	1 дана
Электрқоректену бауы	1 дана

Өндіруші өз өнімін жақсарту барысында өзгерістер туралы қосымша хабарламай бұйымның дизайны, жинағы, сонымен қатар техникалық сипаттамаларына өзгерістерді енгізуге құқылы.

Мультиасүй құрылымы А1

1. Аспап қақпағы	11. Шешілмелі бу клапаны
2. Тығыздайтын сақина	12. Жалпақ қасық
3. Шешілмелі ішкі қақпақ	13. Ожау
4. Көтерме қыздыру элементі	14. Буда әзірлеу контейнері
5. Бу шығаратын тесік	15. Ожау мен қасық ұстағышы
6. Табасы	16. Өлшеу стақаны
7. Қақпақты ашатын түймешік	17. Қысқышы
8. Дисплейі бар басқару панелі	18. Электрқоректену бауы
9. Корпус	19. Таба
10. Тасымалдау тұтқасы	20. Йогуртқа арналған құты

Басқару панелі А2

1. «Отмена/Разогрев» («Болдырмау/Қыздыру») түймешігі — ысыту функциясын қосу/өшіру, әзірлеу бағдарламасы жұмысын тұру, пайдаланушылық теңешілерді түсіру.
2. «Отсрочка» («Шегеру») түймешігі — стартты шегеруді орнату режимін қосу.
3. «Меню» («Мәзір») түймешігі — автоматты әзірлеу бағдарламасын таңдау.
4. Дисплей.
5. «Мин/» түймешігі — әзірлеу уақытын орнату және стартты шегеру режимдерінде минут мәндерін таңдау.
6. «Час/» («Сағат/») түймешігі — әзірлеу уақытын орнату және стартты шегеру режимдерінде сағат мәндерін таңдау.
7. «Старт» түймешігі — тапсырманы әзірлеу режимін қосу.

Дисплей құрылымы А2

- | | |
|--|--|
| a. Автоматты бағдарламалардың индикаторлары. | f. «ЭКСПРЕСС» бағдарламасының индикаторлары. |
| b. Стартты шегеру режимінің индикаторы. | g. Ысыту режимінің индикаторы. |
| c. Әзірлеу режимінің индикаторы. | h. Дыбыс сигналдарын өшіру индикаторы. |
| d. Уақыт мәнінің индикаторы. | i. Температура мәнінің индикаторы. |
| e. Автоысыту режимінің индикаторы. | |

I. АЛҒАШҚЫ ҚОСАР АЛДЫНДА

Бұйымды орамынан шығарып, барлық орау материалдары мен жарнамалық жапсырмаларды алып тастаңыз.

⚠ Корпусағы ескертетін жапсырма, жапсырма-көрсеткіш (бар болса) және бұйымның сериалдық нөмірі бар кестешені орнында міндетті түрде сақтаңыз! Бұйымды сериалдық нөмірі жоқ болса, кепілдік қызмет көрсету құқығынан автоматты түрде айырыласыз.

Тасымдалған немесе төмен температураларда сақтаған соң аспапты қосар алдында кем дегенде 2 сағат балме температурасында ұстау қажет.

Электр бауды толық жайңыз. Аспап корпусын ығалғ матамен сүртіңіз. Шешілмелі бөлшектерді сабынды сумен жуыңыз, аспаптың барлық элементтерін электр желіге қосар алдында мұқият кептіріңіз.

Аспапты бу клапанынан шығатын ыстық бу тұсқағса, декоративті жабындылар, электрондық аспаптар мен жоғары ығалдылық пен температурадан зардап шегуі мүмкін басқа заттарға немесе материалдарға тиімелідей қатты тегіс қолденең бетке орнатыңыз.

Әзірлеудің алдында мультиасудің сыртқы және көзге көрінетін ішкі бөліктерінде зақым, жарық және басқа ақау жоқтығына көз жеткізіңіз. Табақ пен қыздыру элементі арасында бөтен зат болмауы керек.

II. МУЛЬТИАСУДІ ПАЙДАЛАНУ

MASTERFRY функциясы

Мультиварка REDMOND RМK-M4S1 көтерме қыздыру элементтерімен жабдықталған.Осының арқасында мультиваркада сіз тек тоспаған ғана емес, сонымен қатар табыны да қолдана аласыз (жеткізу жиынтығына кіреді).

⚠ Қыздыру элементінің күйін өзгерту үшін қауіпсіздік мақсаттарында шығушыларды қолданыңыз (жеткізу жиынтығына кіреді).

Жоғары айқындалмағ қыздыру элементін орнату үшін, оны тіргенімен мұқият көтеріңіз және жұмыс камераларының қабырғаларындағы қиманы сенімді бөліктеуіне сағат тіліне қарсы бойымен жеңіл айындарыңыз **А3**.

Төменгі айқындалмағ дискілі қыздырышты орнатуда бекіту жұмыс камерасының қабырғаларындағы қимасынан шығуын үшін, жайпап көтеріңіз және дейін сағат тілі дискісінің жеңіл айындау-ра отырып, мұқият түсіріңіз.

STOP Егер аспап электр желісіне қосылған болса, қыздыру элементінің күйін өзгертуге тырыспаңыз!

Егер дискілі қыздырыш элементін жоғары айқындалмада орнатылған болса, аспап қақпағын жабуға рұқсат етілмейді.

i Мультиваркада дайындау үшін, жеткізілім жұптығына кіретін табысын ғана пайдаланыңыз.

Сағатты теңшеу

Аспапты электржеліге қосыңыз. «Час/» немесе «Мин/» түймешігін басып ұстаңыз. Дисплейде ағымдағы уақыт индикаторы жылылықтай бастайды. Сағат мәнін орнату үшін «Час/» түймешігін, минут мәнін орнату үшін «Мин/» түймешігін басыңыз. Сағат және минут мәндері біріне бірі байланыссыз көбейеді. Ең үлкен мәні болғанда орнату диапазоны басынан жалғасады. Мәнді тез өзгерту үшін қажетті түймешікті басып ұстаңыз. Ағымдағы уақыты орнату аяқталғанда пәналеттегі түймешіктерді 5 секунд ішінде басыңыз. Теңшелімдер автоматты түрде сақталады.

Дыбыс сигналдарын өшіру

Дыбыс сигналдарын өшіру үшін «Меню» түймешігін кез келген режимде басып ұстаңыз. Дисплейде дыбыс сигналдарын өшіру индикаторы жаңады. Дыбыс сигналдарын қосу үшін «Меню» түймешігін қайта басып ұстаңыз.

Әзірлеу уақытын орнату

REDMOND RМK-M4S1 мультисүдерінде «ЭКСПРЕСС» бағдарламасынан басқа, ар бағдарлама үшін әзірлеу уақытын өзінше орната аласыз. Тапсырманы уақытты өзгеру қадамы мен ықтимал диапазонны таңдалған әзірлеу бағдарламасына байланысты.

Автоматты бағдарлама таңдалып, «Меню» түймешігі басылған соң сағат мәнін орнату үшін «Час/» түймешігін және минут мәнін орнату үшін «Мин/» түймешігін пайдаланыңыз. Сағат және минут мәндері біріне бірі байланыссыз өзгереді. Параметрдің ең үлкен мәні болғанда орнату диапазон басынан жалғасады. Мәнді тез өзгерту үшін қажетті түймешікті басып ұстаңыз.

i Кейбір автоматты бағдарламаларда орнатылған әзірлеу уақытының есебі тек аспап тапсырылған жұмыс температурасына шыққан соң басталады. Мысалы, суық су құйылып, «НАПАР» бағдарламасында әзірлеу уақыты 5 минут орнатылса, бағдарламаның іске қосылуы мен тапсырылған әзірлеу уақытының керісінше есебі тек су қайнап, табада жеткілікті тығыз бу қалыптасқан соң басталады. «МАКАРОНЫ» бағдарламасында орнатылған уақыттың есебі су қайнап, «Старт» түймешігі қайта басылған соң басталады.

Бағдарлама стартын шегеру

«Отсрочка старт» функциясы тағам дайын болуы керек уақыты тапсыруға мүмкіндік береді (бағдарлама жұмыс уақытын ескеріп). Стартты шегеруді ең ұзақ уақыты 24 сағат құрайды. Стартты әдеті шегеру уақыты бағдарламаның жұмыс уақыты мен мультиасудіге жұмыс параметрлерге шығу үшін қажетті уақыты құрайды (егер бұл бағдарламаның зыят теңешілерінде қарастырылса). Стартты шегеру уақытын орнату қадамы — 1 минут.

Автоматты бағдарламаны таңдауды растаған соң стартты шегеру уақытын өзгерту үшін «Отсрочка» түймешігін басыңыз. Сағат мәндерін көбейту үшін «Час/» түймешігін басыңыз. Минут мәнін өзгерту үшін «Мин/» түймешігін пайдаланыңыз. Сағат және минут мәндері біріне бірі байланыссыз өзгереді. Параметрдің ең үлкен мәні болғанда орнату диапазоны басынан жалғасады. Мәнді тез өзгерту үшін қажетті түймешікті басып ұстаңыз.

i «Отсрочка старт» функциясы жұмыс істеп тұрғанда дисплейде ағымдағы уақыт мәні көрінеді. Тағам дайын болу уақытын көру үшін «Отсрочка» түймешігін басып ұстаңыз. Стартты шегеру функциясы «ЖАРКА», «МАКАРОНЫ» және «ЭКСПРЕСС» бағдарламаларынан басқа, барлық автоматты түрде әзірлеу бағдарлама үшін қол жетімді.

⚠ Егер рецептке тез бузылатын азық (құмыртқа, сүт, ет, ірімшік және т.б.) болса, «Отсрочка старт» функциясын пайдалануға кезек берілмейді.

Дайын тағам температурасын ұстау (автоысыту)

Осы функция әзірлеу бағдарламасының жұмыс аяқталысымен бірден автоматты түрде қосылады және дайын тағам температурасын 70-75°C арасында 12 сағат ішінде ұстай алады. Автоысыту жұмыс істеп тұрғанда «Отмена/Разогрев» түймешігіннің индикаторы жаңады, дисплейде «Подогрев» («Ысыту») индикаторы мен осы режимде жұмыс істеудің тура есебі көрінеді. Қажет болғанда «Отмена/Разогрев» түймешігін басып, бірнеше секунд ұстап, автоысытуды өшіруге болады.

Автоысытуды алдын ала өшіру

Әзірлеу бағдарламасының жұмыс аяқталысымен автоысытуды қосқан ылғиң дұрыс болмайды. Мұны есепке алғанда, REDMOND RМK-M4S1 мультиасудіңінде «Отсрочка старт» функциясының немесе негізгі әзірлеу бағдарламасының жұмыс кезінде бұл функцияны адын ала өшіру мүмкіндігі қарастырылған. Бұл үшін бағдарламаның жұмыс кезінде «Старт» түймешігін басыңыз. Автоысытуды жаңадан қосу үшін «Старт» түймешігін қайта басыңыз.

i «ЙОГУРТ», «МАКАРОНЫ», «ЭКСПРЕСС» бағдарламалары пайдаланылғанда және «МУЛЬТИОВАР» бағдарламасында әзірлеу температурасы 80°C төмен орнатылғанда автоысыту функциясы қол жетімді емес.

Тағамды ысыту

REDMOND RМK-M4S1 мультиасудінің суық тағамды ысыту үшін пайдалануға болады. Бұл үшін:

1. Азық-түлік табақта салыңыз, оны мультиасуді корпусына қойыңыз.
2. Қақпақты жауып, аспапты электр желісіне қосыңыз.
3. «Отмена/Разогрев» түймешігін басып, бірнеше секунд ұстаңыз. Дисплей мен түймешікте тиісті индикаторлар жаңады. Таймер ысыту уақытын тура есетей бастайды.

Аспап тағамды 70-75°C ысытады және ыстық күйінде 12 сағат ішінде ұстайды. Қажет болғанда «Отмена/Разогрев» түймешігін басып және тиісті индикаторлар шөккенше бірнеше секунд ұстап, ысытуды тоқтатуға болады.

💡 Мультисуді автоысыту және ысыту функциялары арқасында азықты ыстық күйде 12 сағатқа дейін сақтай аласыз, алғаш тағамды ыстық күйде екі-үш сағаттан артық ұстауға кенес бермейсіз, өйткені бұл кей кезде оның дәмін өзгертуі мүмкін.

«МАСТЕРШЕФ ЛАЙТ» функциясы

«МАСТЕРШЕФ ЛАЙТ» жаңа функциясымен аспаздық шығармашылық үшін өзінше көбірек мүмкіндік ашыңыз! Егер «МУЛЬТИОВАР» бағдарламасы бағдарламаның жұмыс параметрлерін оны қосуға дейін тапсыруға мүмкіндік береді, «МАСТЕРШЕФ ЛАЙТ» функциясын пайдаланып, теңешілерді тура әзірлеу үдерісі кезінде өзгерте аласыз.

Сіз кез келген бағдарлама жұмысын дәл сіздің қалауыңызға сәйкес келетіндей теңеш аласыз. Көкеңші суы қайнап аздайды ма? Сүт ботқасы тасқы ма? Көкніс өте ұзақ әзірлене ма? Сіз плитада немесе пісіру шақында әзірленгендей, бағдарлама жұмысын үзбей, әзірлеу температурасы мен уақытын өзгертіңіз.

i «МАСТЕРШЕФ ЛАЙТ» функциясын тек әзірленген кезде пайдалана аласыз. «ЭКСПРЕСС» бағдарламасы пайдаланылған кезде «Отсрочка старт» функциясының жұмыс мен «МАСТЕРШЕФ ЛАЙТ» функциясының жұмыс параметрлеріне шығуды қуту қол жетімді емес.

«МАСТЕРШЕФ ЛАЙТ» функциясы пайдаланылғанда температура 35 тең 170°C дейінгі диапазонда 1°C қадамымен өзгеруі мүмкін. Әзірлеу уақытының ықтимал диапазоны таңдалған бағдарламаға байланысты. Өзгеріс қадамы — 1 минут.

💡 «МАСТЕРШЕФ ЛАЙТ» функциясы әртүрлі әзірлеу бағдарламасын қамтитын күрделі рецептер бойынша тағамды әзірлесеніз, әсіресе пайдалы болуы мүмкін (мысалы, солубы, бестроғанов, сорпа мен езбені әртүрлі рецептер бойынша, өдәмді және т.б. әзірленгенде).

Әзірлеу температурасын өзгерту үшін:

1. Әзірлеу бағдарламасының жұмыс кезінде «Меню» түймешігін басыңыз. Дисплейде температура мәнінің индикаторы жылылықтай бастайды.
2. Қажетті температураны орнатыңыз. Көбейту үшін «Час/» түймешігін, азайту үшін «Мин/» түймешігін басыңыз. Тез өзгерту үшін қажетті түймешікті басып ұстаңыз. Ең үлкен (ен аз) мәні болғанда орнату диапазонының басынан жалғасады.

- Басқару панеліндегі түймешікерді 5 секундтың ішінде баспаңыз. Өзгерістер автоматты түрде сақталады.

И *Әзірлеу температурасы 130°C жоғары орнатылып тұрғанда қызып кетуден қорғану үшін бағдарламаның ең ұзақ жұмыс істеу уақыты екі сағатпен шектеледі («ВЫПЕЧКА» бағдарламасынан басқа). «ЙОГУРТ» автоматты бағдарламасы пайдаланылғанда әзірлеу температурасын өзгерту функциясы қол жетімді емес.*

Әзірлеу уақытын өзгерту үшін:

- Әзірлеу бағдарламасы жұмыс істеп тұрған кезінде «Меню» түймешінің екі рет басыңыз. Дисплейде уақыттың мән индикаторы жыпылдатпай бастайды.
- Қажетті әзірлеу уақытын орнатыңыз. Мәнді 1 сағат қадамымен көбейту үшін «+» және «-» түймешінің басыңыз, 1 минут қадамымен көбейту үшін «Мин/» түймешінің басыңыз. Сағат және минут мәндері біріне бірі байланыссыз өзгереді. Ең үлкен мән болғанда орнату диапазоны басынан жалғасады. Мәнді тез өзгерту үшін қажетті түймешікті басып ұстаңыз.
- Басқару панеліндегі түймешікерді 5 минуттың ішінде баспаңыз. Өзгерістер автоматты түрде сақталады.

И *Егер әзірлеудің уақыт мәні 00:00 орнатылса, бағдарлама жұмысы тоқтайды.*

Автоматты бағдарламалар пайдаланылғанда жалпы әрекеттер тәртібі

- Қажетті ингредиенттерді дайындаңыз (өлшеңіз).
- Ингредиенттерді мұлтасойы табысына әзірлеу бағдарламасына сәйкес салыңыз және оны аспаптың ішіне қойыңыз. Сұйықтық қоса, барлық ингредиенттер табының ішіне бетіндегі ең жоғары белгіленген төмен болғанын байқаңыз. Таба қисаймай орнатылғанына және қыздыру элементіне тығыз тиіп тұрғанына көз жеткізіңіз.
- Мұлтасойы қақпағын сыртқы естілгішше жабыңыз. Аспапты электр желісіне қосыңыз.
- Күту режимінен шығу үшін «Меню» түймешінің, «+» және «Мин/» түймешілері көмегімен қажетті әзірлеу бағдарламасын таңдаңыз (дисплейде бағдарламаның тиісті индикаторы жапылтықтайтын болады). «Меню» түймешінің қайта басып, бағдарлама таңдауын растаңыз.

И *«МУЛЬТИПОВАР» бағдарламасында бағдарлама таңдауы расталған соң қажетті әзірлеу температурасын орната аласыз. Әдепті орнатылған мәнді көбейту үшін «+» және «-» түймешінің, азайту үшін «Мин/» түймешінің пайдаланыңыз. Температураны теңшеуді аяқтау үшін «Меню» түймешінің басыңыз.*

- Әдепкі орнатылған әзірлеу уақытын өзгерту үшін «+» және «Мин/» түймешілерін пайдаланыңыз.
- Қажет болғандада стартты шегеру уақытын орнатыңыз.
- Әзірлеу бағдарламасын іске қосу үшін «Старт» түймешінің басыңыз. «Старт» және «Отмена/Разогрев» түймешілерінің индикаторлары жаңады. Әзірлеу уақытының керісінше есебі, таңдалған әзірлеу бағдарламасына байланысты, «Старт» түймешісі басылған соң бірден немесе табада қажетті температура болғанда басталады.
- Әзірлеу бағдарламасы аяқталуы туралы дыбыс сигналы хабарлайды, дисплейде «End» жазуы пайда болады. Ары қарай, таңдалған бағдарламана немесе ағымдағы тешеліңдеріңізге байланысты аспап автоқыздыру режиміне («Отмена/Разогрев» түймешінің индикаторы және дисплейде «Подогрев» жазуы жаңады) немесе күту режиміне ауысады.
- Енгізілген бағдарламаны болдырмау, әзірлеу уақытын немесе автосығуды тоқтату үшін «Отмена/Разогрев» түймешінің басып, бірнеше секунд ұстаңыз.



Сапалы нәтиже шығару үшін REDMOND RMK-M451 мұлтасойына ілескен арнайы бул үлгі үшін әзірленген аспаздық кітапмағы тағамды әзірлеу бойынша рецептерді пайдалануды ұсынамыз. Тіпті рецептерді www.redmond.companysaytında таба аласыз.

Егер әдеттегі автоматты бағдарламаларда қажетті нәтижеге жете алмадың деп ойласаңыз, «МУЛЬТИПОВАР» әмбебап бағдарламасын пайдаланыңыз, ол сіздің аспаздық эксперименттеріңіз үшін көп мүмкіндік ашады.

«МУЛЬТИПОВАР» бағдарламасы

Осы бағдарлама пайдаланылуы тапсырған температура параметрі мен әзірлеу уақыты бойынша тағамды әзірлеуге арналған. REDMOND RMK-M451 мұлтасойы «МУЛЬТИПОВАР» бағдарламасының арқасында бір қатар аспаздық құралды алмастыра алады және ескі аспаздық кітапта табылған немесе Интернеттен алынған сіз үшін қызық іс жүзінде кез келген рецепт бойынша тағамды әзірлеуге мүмкіндік береді.

И *Егер әзірлеу температурасы 80°C аспаса, автосығу функциясы қалмен қосылу мүмкіндігінсіз өшеді.*

Әдепкі «МУЛЬТИПОВАР» бағдарламасында әзірлеу уақыты 30 минут, әзірлеу температурасы 100°C құрайды. Бағдарламаның температураны қолмен орнату диапазоны 5°C қадамымен 35-170°C құрайды. Уақыты қолмен орнату диапазоны 1 минут қадамымен 2 минуттан 15 сағатқа дейін.

И *НАЗАР АУДАРЫҢЫЗ! Температура 130°C жоғары орнатылғанда қауіпсіздік мақсатында әзірлеу уақыты екі сағатпен шектеледі.*

«ПЛОВ» бағдарламасы

Бағдарлама әртүрлі палу түрлерін әзірлеуге арналған. Әдепкі бағдарламада әзірлеу уақыты 35 минут құрайды. Әзірлеу уақытын 5 минут қадамымен 10 минуттан 2 сағатқа дейінгі диапазонға қолмен орнатуға болады.

«НА ПАРУ» бағдарламасы

Ет, құс еті, балық, көкөніс және құрамдас кәп тағамды бұда әзірлеуге арналған. Әдепкі бағдарламада әзірлеу уақыты 30 минут құрайды. Әзірлеу уақытын 5 минут қадамымен 10 минуттан 2 сағатқа дейінгі диапазонға қолмен орнатуға болады.

Бұл бағдарламада әзірлеу үшін арнайы контейнерді пайдалануға (жомаққа кіреді):

- Табаға 400-800 мл су құйыңыз. Табаға бұда әзірлеу контейнерін орнатыңыз.
- Азық-түлікті реттешке сәйкес өлшеп, дайындаңыз және контейнерге біркелкі салып, табына аспап қорпусына қойыңыз. Таба қыздыру элементіне тығыз тиіп тұрғанына көз жеткізіңіз.
- Автоматты бағдарламаларды пайдаланғанда жалпы әрекеттер тәртібінің 3-8 тармақтарының нұсқаларын ұстаныңыз.

И *Су қайнаған соң және табада жеткілікті бу тығыздығы болғанда аспап дыбыс сигналын шығарады. Әзірлеу бағдарламасының жұмыс істеу уақытының керісінше есебі басталады.*

«СУП» бағдарламасы

Сорпа, қатық, көкөніс және ет, балық, құс еті немесе көкөністі суық көжегерін әзірлеуге арналған.

Әдепкі бағдарламада әзірлеу уақыты 40 минут құрайды. Әзірлеу уақытын 5 минут қадамымен 20 минуттан 8 сағатқа дейінгі диапазонға қолмен орнатуға болады.

И *Жұмыс параметріне өтер алдында аспап дыбыстық сигнал береді.*

«МАКАРОНЫ» бағдарламасы

Бағдарлама суды қайнату, ингредиенттерді салуды және ары қарай әзірледі қарастырады. Су қайнау сәті және азықты салу қажеттілігі туралы дыбыс орналы ескертеді. Әзірлеу уақытының керісінше есебі «Старт» түймешісі қайта басылған соң басталады.

Әдепкі бағдарламада әзірлеу уақыты 8 минут құрайды. Әзірлеу уақытын 1 минут қадамымен 2 минуттан 1 сағатқа дейінгі диапазонға қолмен орнатуға болады. «Отсрочка старт» («Стартты шегеру») және «Автопогрев» («Автосығу») функциялары бұл бағдарламада қол жетімсіз.



Кейбір азық әзірленгенде (мысалы, макарон, тушпара және басқасы) қабік қалыптасады. Ол таба сыртына тасымау үшін азық-түлік қайнаған суға салынған соң бірнеше минуттан кейін қалқыта ашуға болады.

«МОЛОЧНАЯ КАША» бағдарламасы

Майы аз пастерленген сүтті пайдаланып, ботқаны әзірлеуге арналған.

Әдепкі бағдарламада әзірлеу уақыты 25 минут құрайды. Әзірлеу уақытын 1 минут қадамымен 5 минуттан 1 сағат 30 минутқа дейінгі диапазонға қолмен орнатуға болады.

Сүт тасып кетпеу және қажетті нәтижеге жету үшін әзірлеудің алдында келесі әрекеттерді жасауға кеңес беріледі:

- дәні тұтас барлық жарманы (күріш, қарақұмқ, тары және т.б.) төгілетін су мөлдір болғанына мұқият жуыңыз;
- әзірлеудің алдында мұлтасойы табысына сары май жағыңыз;
- ингредиенттерді рецептер кітабының нұсқаларына сәйкес өлшеп, шамаластықты қағаз ұстаныңыз (ингредиенттерді мөлшерін қағаз түрде шамаластықпен азайтыңыз немесе көбейтіңіз);
- майы алынбаған сүт пайдаланылғанда оған 1:1 шамаластықпен су қосыңыз.

И *Сүт пен жарма қасиеттері өндірші мен өндірлген жеріне байланысты ерекшеленуі мүмкін, бұл кей кезде әзірлеу нәтижесіне ықпал етеді.*

И *Егер «МОЛОЧНАЯ КАША» бағдарламасында қажетті нәтиже шықпаса, «МУЛЬТИПОВАР» әмбебап бағдарламасын пайдаланыңыз. Сүт ботқасын ең тиімді әзірлеу уақыты 95°C құрайды. Ингредиенттердің мөлшері мен әзірлеу уақытын реттешке сәйкес орнатыңыз.*

«ТУШЕНИЕ» бағдарламасы

Гуляш, жаркое мен рагу әзірлеуге арналған. Әдепкі бағдарламада әзірлеу уақыты 1 сағат құрайды. Әзірлеу уақытын 5 минут қадамымен 20 минуттан 12 сағатқа дейінгі диапазонға қолмен орнатуға болады.

«ВЫПЕЧКА» бағдарламасы

Кекс, пісірме және аштылған қамырдан пирог әзірлеуге арналған. Әдепкі бағдарламада әзірлеу уақыты 30 минут құрайды. Әзірлеу уақытын 10 минут қадамымен 20 минуттан 4 сағатқа дейінгі диапазонға қолмен орнатуға болады.



Бисквит дайындығын оған ағаш тақияшын тығып, тексеруге болады (іш). Егер ол шығарылғанда үстіне жабысқа қамыр болмаса, бисквит дайын.

Пісірмені әзірлегенде тағамды автоматты түрде ыстық функциясын өшіруге кеңес беріледі. Дәйім азықты дымқыл болып қалмауы үшін, әзірленген соң бірден мұлтасойдың шығарыңыз. Егер бұған мүмкіндік болмаса, автосығуды қосып, азықты мұлтасойдың ішінде біраз мерзімге қалдыруға болады.

«ЖАРКА» бағдарламасы

Ет, құс еті, балық және көпшілік тағамды қуыруға арналған.

Әдепкі бағдарламада әзірлеу уақыты 15 минут құрайды. Әзірлеу уақытын 1 минут қадамымен 5 минуттан 1 сағатқа дейінгі диапазонға қолмен орнатуға болады. Бұл бағдарламада стартты шегеру функциясы қол жетімді емес.



Тапсырылған әзірлеу температурасы болғанда аспап дыбыс сигналын шығарады.

Ингредиенттер күйлі жабыспау үшін рецептер кітабындағы нұсқаулықтарды ұстануға және таба ішіндегіңізін аралыстыру туралы кеңес беріледі. «ЖАРКА» бағдарламасын қайта пайдаланудың алдында аспапты толық сұтыңыз. Азықты дымқыл қалқыта қуыруға кеңес беріледі – бұл қытырлақ қабықты қалыптастыруға мүмкіндік береді.

«ЙОГУРТ» бағдарламасы

Үйде жасалған йогурт әзірлеуге және қамырды тыңдыруға арналған. Әдепкі бағдарламада әзірлеу уақыты 8 сағат құрайды. Әзірлеу уақытын 30 минуттан 12 сағатқа дейінгі диапазонға қолмен орнатуға болады. Ингредиенттерді салғанда олар табының пайдалы көлемінің жартысынан көп алмайтынын байқаңыз. Бұл бағдарламада стартты шегеру функциясы қол жетімді емес.

«ХЛЕБ» бағдарламасы

Бұдай ұнынан және қара бұдай ұны қосылған әртүрлі нән түрін пісіруге кеңес беріледі. Бағдарлама қамырды тыңдырудан пісіруге дейін толық әзірлеу айналымын қарастырады. Әдепкі бағдарламада әзірлеу уақыты 3 сағат құрайды. Әзірлеу уақытын 5 минут қадамымен 10 минуттан 6 сағатқа дейінгі диапазонға қолмен орнатуға болады.

Бул бағдарламада «Автоподогрев» функциясының ең ұзақ жұмыс істеу уақыты үш сағатпен шектелген. «Отсрочка старта» функциясын пайдалануға кеңес берілмейді, өйткені бұл пісіру сапасына әсер етуі мүмкін.

Бағдарламаның бірінші жұмыс істеу уақыты ішінде қамыр тынытатын, одан кейін пісірудің өзі болатынын есепке алу керек. Ұнды пайдаланар алдында оны оттегіге қанықтыру және қоспаларды кетіру үшін елеуле кеңес беріледі. Уақытты қысқарту және әзірлеуді жеңілдету үшін нақты әзірлеудің дайын қоспаларын пайдалануға кеңес береміз.

i *Ингредиенттерді салғанда олар табағың пайдалы көлемінің жартысынан көп алмайтынын байқаңыз.*

Әзірлеу уақыты 1 сағаттан аз орнатылғанда «Старт» түймешігі басылған соң пісіру үдерісі басталады. Нан бір-кейлік пісу үшін оны аспат дөбьис сьигналын шығарған соң сьудару керек.

! *НАЗАР АУДАРЫҢЫЗ! Нанды аспаттан шығару үшін асханалық қалғатты пайдаланыңыз.*

Мультисьюй қақпағын қамырды тындыру кезеңінде ашпаңыз! Бұған пісірілетін азықтың сапасы байланысты.

«ТОМЛЕНИЕ» бағдарламасы

Бағдарлама бұқтырылған ет, рулық, сонымен қатар піскен сүтті әзірлеуге арналған. Әдепті бағдарламада әзірлеу уақыты 3 сағат құрайды. Әзірлеу уақыты 10 минут қадамымен 5 минуттан 12 сағатқа дейінгі диапазонда қолмен орнатуға болады.

«ЭКСПРЕСС» бағдарламасы

Бағдарлама суға күрші пен үгілімелі ботка әзірлеуге арналған. Бағдарлама су толық қайнап біткен соң автоматты түрде өшуді қарастырады. Әзірлеу уақытын қолмен орнату мүмкіндігі, сонымен қатар «Отсрочка старта» («Стартты шегеру») және «Автоподогрев» («Автопсіну») функциялары бұл бағдарламада қол жетімді емес.

Әзірлеу бағдарламасын күту режимінде іске қосу үшін «Старт» түймешігін басыңыз. Әзірлеу режимінің индикаторлары және «Старт» түймешігінің жарығы жаңады. Орнатылған бағдарлама орындала бастайды.

III. АСПАП КҮТІМІ

Жалпы ережелер мен кеңестер

- Аспатты алғашқы пайдаланар алдында, сонымен қатар мультисьюдіді әзірлеген соң ас иісін кетіру үшін ішінде «НА ПАРУ» бағдарламасын да 15 минуттың ішінде жарты лимон өңдеуге кеңес береміз.
- Жабық мультисьюдіді әзірленген тағам бар немесе су толған табағы 24 сағаттан артық қалдырмау керек. Дайын тағамы бар табағы тоназыткермикалықта сақтай аласыз және қажет болғанда ысыту функциясын пайдаланып, тағамды мультисьюдіді ысыта аласыз (14 бет).
- Егер аспатты ұзақ уақыт пайдаланбасаңыз, оны электр желісінен ажыратыңыз. Қыздыру дискісін қоса, жұмыс камера, таба, ішкі қақпақ пен бу клапаны таза және құрғақ болуы керек.
- Бұйымды тазалауға кірісудің алдында ол электр желісінен ажырату турғанына және толық суығанына көз жеткізіңіз. Тазалау үшін жұмсақ мата мен ыдыс жууға арналған жұмсақ құралдарды пайдаланыңыз.

! *Аспатты тазалағанда қатты майлықты немесе губканы, абразивті пастаны пайдалануға ТҮЙІМ САЛЫҢАДЫ. Сонымен қатар, кез келген химиялық агрессивті немесе асқа түшетін заттар үшін қолдануға кеңес берілмеген басқа заттарды пайдалануға болмайды.*

STOP *Аспат корпусын суға батыруға немесе су ағыны астына салуға ТҮЙІМ САЛЫҢАДЫ!*

- Мультисьюдідің резина бөлшектерін тазалағанда мұқият болыңыз: олар ақымдасқа немесе майласа, аспат дұрыс жұмыс істемей мүмкін.
- Бұйым корпусын ластаған сайын тазалауға болады. Таба, ішкі алюминий қақпақ және шешілмелі бу клапанын аспатты пайдаланған сайын тазалау керек. Мультисьюдіді ас әзірлену барысында қалыптасатын конденсатты құрғылғы пайдаланылған сайын кетіріңіз. Жұмыс камераның ішкі беттерін қажет болғанда тазалаңыз.

Корпусы тазалау

Бұйым корпусын жұмсақ ылғал асханалық майлықпен немесе губкамен тазалаңыз. Жұмсақ тазалау құралын қолдануға болады. Корпусты аққан су іздері мен айғыздарды болдырмау үшін оның бетін құрғатуы суртуге кеңес береміз.

Табағы тазалау

Сіз табағы жұмсақ губка мен ыдысты жуу құралын пайдаланып, қолмен де, ыдыс жуатын машинада да тазалай аласыз (өндіруші кеңестеріне сәйкес). Қатты кірленгенде табаға жылы су құйып, біраз уақыт жібітіп қойыңыз, одан кейін тазалап шығыңыз. Табағы мультисьюй корпусына қоюдың алдында сыртқы бетін міндетті түрде кетіріп сүріңіз.

Табағы үнемі пайдаланғанда оның құйыкке қарсы ішкі жабындысының түсі толық тембіле жартайлы өзгеруі мүмкін. Бұл өзiмен өзi таба ақауының белгiсi болып табылмайды.

Ішкі алюминий қақпақты тазалау

1. Мультисьюй қақпағын ашыңыз.
2. Қақпақтың ішкі жағындағы төменгі бөлігінде екі пластмасса бекіткішті ортаға қарай бірге басыңыз. Ішкі алюминий қақпақты негізгі қақпақтан бөлінетіндей, күш салмай, өзіңізге қарай төмен жаққа біраз тартыңыз.

3. Екі қақпақтың беттерін ылғал асханалық майлықпен немесе губкамен сүртіңіз. Қажет болғанда шешілген қақпақты ыдыс жуу құралын пайдаланып, ағып тұрған суда жуыңыз. Ыдыс жуу машинасын бұл жағдайда пайдаланбау керек.
4. Екі қақпақты кетіріп сүріңіз.
5. Алюминий қақпақты жоғары құястарға салыңыз. Шешілмелі алюминий қақпақты негізгі қақпақпен салыстырғанда Бекіткіштерді сыртты естілгенше біраз күш салып басыңыз.

Шешілмелі бу клапанын тазалау

Бу клапаны аспатты жоғары қақпағындағы арнайы ұяшыққа орнатылған және сыртқы және ішкі қабықтардан тұрады.

1. Сыртқы қабықты қақпақ қуысындағы шығыңқы жерден ұстап, жоғары және өзіңізге қарай аябайлап тартыңыз.
2. Клапанның төменгі жағындағы пластмасса бекіткішті басып, ішкі қабықты шешіңіз.
3. Қажет болғанда клапан резиналарын аябайлап шығарыңыз. Клапанның барлық бөліктерін жуыңыз.
4. Керісінше тәртіпте жиіаңыз: резиналарды орнына салыңыз, клапанның негізгі бөлік бекіткіштерін жоғары қабықтағы тиісті ілмектерге кетіріңіз және қабықтарды сыртты естілгенше салыстырыңыз. Бу клапаны аспал қақпағындағы ұяшыққа тығыз орнатыңыз.

! *НАЗАР АУДАРЫҢЫЗ! Клапан резинасы майысып қалмауы үшін оны шешу, тазалау және орнату кезінде бұрмаңыз және тартпаңыз.*

Конденсатты кетіру

Осы үлгіде конденсат аспал корпусында таба айналысында арнайы құмста жиналады. Мультисьюй пайдаланылған сайын таба айналысында қалған конденсатты асханалық майлықтың көмегімен кетіріңіз.

Жұмыс камерасын тазалау

Осы тұққуалықтың тұққуалары қатаң ұстанғанда сұйықтық, ас бөлiктерi немесе қоқыстың аспатты жұмыс камерасының ішiне түсу мүмкiндiгi аз. Егер қатып ластаса, аспатты қате жұмысынан немесе аспал бұзылуынан бас тарту үшін жұмыс камерасының беттерін тазалау керек.

STOP *Мультисьюдiдiң жұмыс камерасын тазалаудың алдында аспал электр желiсiнен ажыратылып, толық суығанына көз жеткiзiңiз!*

Жұмыс камерасының бүйірлік қабырғаларын, қыздыру дискісі бетін және орталық термоқадаға қабығын (қыздыру дискісінің ортасында орналасқан) ылғал (су емес) губкамен немесе майлықпен тазалауға болады. Егер сіз жуу құралын қолдансаңыз, кейін ас әзірлегенде керексіз істі болдырмау үшін оның қалдықтарын мұқият кетіру керек.

Бөтен заттар орталық термоқадаға айналасындағы құмсақ түскенде оларды қадаға қабығына басып, нищетмен мұқият алып тастаңыз. Қыздыру дискісінің беті кірленгенде ылғал орташа қатты губканы немесе синтетикалық іскермикалықты пайдалануға болады.

i *Аспатты үнемі пайдаланғанда қыздыру дискісінің түсі уақыт өте келе толық немесе жартылай өзгеруі мүмкін. Бұл өзiмен өзi құрылғы ақауының белгiсi болып табылмайды және оның дұрыс жұмысына әсер етпейдi.*

IV. ЫҚТИМАЛ АҚАПУЛАР ЖӘНЕ ОЛАРДЫ ЖООУ ӘДІСТЕРІ

Ақау	Ықтимал себептері	Жою әдісі
Дисплейде келесі қате туралы хабарлама туындады: E1 – E4	Жүйелік қате, басқару платасы немесе қыздыру элементі істен шығуы мүмкін	Аспатты электр желісінен ажыратыңыз және суығаныз. Қақпағын тығыз жауып, аспатты электр желісіне қайта қосыңыз
Аспал қосылмайды	Электррозеткеңуі бауы аспалқа және (немесе) электр розеткасына қосылмаған Электр розеткасы ақаулы Электр розеткасында тоқ жоқ	Шешiмелi электр бауы аспаттағы тиiстi ажыраткермикалықта және розеткаға қосылғанына көз жеткiзiңiз! Аспатты жөн розеткаға қосыңыз Электр желісінде кернеу барын тексеріңіз. Егер ол жоқ болса, үйіңізге қызмет көрсететін ұйымға жолығыңыз
	Электр желісінен қоректену жаңылысы (тоқ кернеуінің деңгейі тұрақсыз немесе нормасынан төмен)	Электр желісінде тоқтың тұрақты кернеуін тексеріңіз. Егер ол тұрақсыз немесе нормасынан төмен болса, үйіңізге қызмет көрсететін ұйымға жолығыңыз
Тағам өте ұзақ әзірленеді	Таба мен қыздыру элементі арасына бөтен зат немесе бөлшектер түсті (қоқыс, жарма, ас кескірлері) Таба мультисьюй корпусына қисық орнатылған Қыздыру дискісі қатты кірленген	Шешiмелi электр желісiнен ажыратыңыз, суытыңыз. Бөтен затты немесе бөлшектердi алып тастаңыз Табағы қисайтпай тегіс орнатыңыз Аспатты электр желісін ажыратыңыз, суытыңыз. Қыздыру дискісін тазалаңыз

Өзірлеу кезінде аспаптың қақпағы астынан бу шығады	Таба мен мультиаспидің ішкі қақпағы қосылысының саңылаусыздығы бұзылған	Таба аспап корпусына қисайып орнатылған	Табаны қисайтпай, тегіс қойыңыз
		Қақпақ тығыз жабылмаған немесе қақпақтың астына бөтен зат түсті	Қақпақ пен аспап корпусы арасында бөтен зат (қоқыс, жарма, ас кесектері) жоқтығын тексеріңіз, оларды алып тастаңыз. Мультиаспидің қақпағын ылы сыртпай естілгенше жабыңыз
		Ішкі қақпақтағы тығыздауыш резина қатты кірлеген, майысқан немесе зақымданған	Аспаптың ішкі қақпағындағы тығыздауыш резина жағдайын тексеріңіз. Оны ауыстыру керек болуы мүмкін

V. КЕПІЛДІК МІНДЕТТЕМЕЛЕР

Осы бұйымға сатып алынған саттен 2 жылды мерзіміне кепілдік беріледі. Өндіруші кепілдік кезеңі ішінде жөндеу бөлшектерді ауыстыру немесе бүкіл бұйымды ауыстыру жолымен материалдар немесе құрыдың сапасы жетіспеушілігінен туындаған кез келген зауыттық ақауларды жоюға міндеттенеді. Кепілдік тек сатып алу күні түпнұсқалық кепілдік талонында дүкен мөрімен және сатушы қолымен расталған жағдайда ғана күшіне енеді. Осы кепілдік тек бұйым пайдалану бойынша нұсқаулыққа сәйкес қолданылған, жөндеілмеген, бұзылмаған және онымен дұрыс жұмыс істеу нәтижесінде зақымданбаған, сонымен қатар бұйымның толық жинағы сақталған жағдайда танылады. Осы кепілдік бұйымның табиғи тозуына және шығын материалдарына таралмайды (сүзгілер, шамдар, қыш және тефлондық тығыздауыштар және т.б.).

Бұйымның қызмет мерзімі мен кепілдік міндеттемелердің жарамдылық мерзімі өндірілген кезден бастап немесе бұйым жасалған кезден бастап есептеледі (егер сатылған күнін анықтау мүмкін болмаса).

Аспаптың өндірілген кезі бұйым корпусындағы сәйкестендіру жапсырмасында орналасқан сериялық нөмірден табуға болады. Сериялық нөмір 13 белгіден тұрады. 6-ші және 7-шы белгілер айды, 8-ші – құрылғы шыққан жылды білдіреді.

Өндіруші бекіткен аспаптың қызмет ету мерзімі бұйымның пайдаланылуы осы нұсқаулық пен қолданылатын техникалық стандарттарға сәйкес жүруі жағдайында сатып алынған күнінен 5 жыл құрайды.

Орамды, пайдаланушы нұсқаулығын, сонымен қатар аспаптың өзін қалдықтарды қайта өңдеу бойынша жергілікті бағдарламаға сәйкес пайдаға асыру керек. Мұндай бұйымдарды әдеттегі тұрмыстық қоқыспен тастамаңыз.

! *Citii cu atenție toate instrucțiunile înainte de utilizare a acestui produs și țineți aceste instrucțiuni la îndemână. Utilizarea corectă a aparatului va prelungi în mod esențial durata lui de exploatare.*

Măsurile de securitate

- Producătorul nu este responsabil pentru nici o defecțiune provocată de nerespectarea cerințelor a tehnicii de securitate și a normelor de exploatare a produsului.
 - Acest aparat electric este un dispozitiv multifuncțional pentru preparare în condiții de uz casnic și poate fi aplicat în apartamente, case de țară, camerele de hotel, în spațiile magazinelor, în birouri sau în alte condiții similare de exploatare neindustrială. Utilizarea industrială sau orice altă utilizare necorespunzătoare a dispozitivului va fi considerată o încălcare a condițiilor adecvate de funcționare a produsului. În acest caz producătorul nu poartă responsabilitate pentru posibilele consecințe.
 - Înainte de a conecta aparatul la rețeaua electrică asigurați-vă că tensiunea de rețea corespunde cu tensiunea nominală a aparatului (vezi caracteristicile tehnice sau placa signalitică a produsului).
 - Folosiți un prelungitor electric care este potrivit cu puterea consumată de aparat – necorespunderea parametrilor poate provoca scurtcircuit sau cablul se poate aprinde.
 - Conectați aparatul doar la prize cu legătură la pământ – aceasta cerință este esențială pentru protecție împotriva electrocutării. Dacă utilizați un prelungitor electric, asigurați-vă că acesta la fel are legătură la pământ.
- STOP** *ATENȚIE! Când aparatul funcționează, corpul său, vasul și piesele de metal se încălzesc! Fiți precauți! Folosiți mâinile de bucătărie. Nu vă aplecați deasupra aparatului atunci când deschideți capacul pentru a preveni arsurile prin abur fierbinte.*
- La schimbarea poziției discului elementului de încălzire numaidecât folosiți cleștele, furnizate împreună cu dispozitivul – acest lucru va preveni posibilitatea de arsuri sau alte leziuni accidentale.
 - La instalarea discului de încălzire în poziția superioară asigurați-vă, că este fixat ferm în șanțurile de pe pereții

camerei de lucru a instrumentului. Instalarea incorectă a elementului de încălzire poate duce la deplasarea acestuia arbitrară în timpul funcționării și la deteriorare. **STOP** *Pentru a evita șocurile electrice, nu schimbați poziția elementului de încălzire, dacă dispozitivul este conectat la sursa de alimentare! Este interzis să închideți capacul dispozitivului, dacă discul elementului de încălzire este instalat în poziția superioară.*

- Scoateți aparatul din priză după utilizare, precum și atunci când îl curățați sau de plasați într-un alt loc. Scoateți cablul de alimentare cu mâinile uscate, ținându-l de fișă și nu de cablu.
- Nu trageți cablul de alimentare prin golerile de sub uși sau în apropierea surselor de căldură. Nu permiteți răscuirea, îndoirea sau atingerea cablului de alimentare de obiecte ascuțite, colțuri și marginile ale mobilierului.

STOP *NU UITAȚI: deteriorarea eventuală a cablului de alimentare poate provoca deranjamente care nu corespund cu condițiile de garanție, precum poate provoca electrocutare. Cablul de alimentare deteriorat trebuie să fie schimbat la termen la un centru de service.*

- Nu amplasați aparatul pe o suprafață moale, nu-l acoperiți niciodată atunci când funcționează, deoarece el se poate supraîncălzi și ulterior defecta.
- Este interzisă exploatarea aparatului în aer liber – pătrunderea umidității sau a unor obiecte străine în interiorul corpului aparatului poate provoca deteriorarea gravă a acestuia.
- Înainte de a curăța aparatul asigurați-vă că este deconectat de la rețeaua electrică și s-a răcit complet. Respectați cu strictețe instrucțiunile de curățare a aparatului.

STOP *ESTE INTERZIS să scufundați corpul aparatului în apă sau să-l plasați sub un jet de apă!*

- Acest dispozitiv nu este destinat pentru utilizarea de către persoanele (inclusiv copiii), care au dereglări fizice, nervoase sau psihice sau duc lipsă de experiență și cunoștințe, cu excepția cazurilor, în care astfel de persoane se află sub supraveghere sau au fost instruite în privința utilizării acestui aparat de către persoană responsabilă pentru siguranța lor. Este necesar să se efectueze o supraveghere asupra copiilor cu

scopul neadmiterii acestora a jocurilor cu aparatul, accesorii, precum și cu ambalajul de fabrică. Curățarea și întreținerea dispozitivului nu trebuie să se efectueze de către copii nesupravegheați de adulți.

- Este interzisă repararea independentă a aparatului sau introducerea modificărilor în construcția acestuia. Toate lucrările de deservire și reparație trebuie să fie efectuate de către un centru de service autorizat. Repararea efectuată în mod neprofesionist poate provoca defectarea aparatului, traume și deteriorare a bunurilor. **STOP** *Nu utilizați dispozitivul în cazul oricărui defect.*

Caracteristici tehnice

Model	RMK-M451
Putere	860-1000 W
Tensiune	220-240 V, 50 Hz
Protecția împotriva electrocutării	clasa I
Capacitatea vasului	5 l
Acoperirea vasului	antiaderentă ceramică Anato® (Coreea)
Acoperirea al țigăii	antiaderentă ceramică
Display	LED
Supapă de aburi	dețesabilă
Capac interior	dețesabil

Programe

1. МУЛЬТИПОБ
2. ПЛОВ (PILAF)
3. НА ПАРУ (LA ABURI)
4. СУП (SUPĂ)
5. МАКАРОНИ (PASTE)
6. МОЛОЧНАЯ КАША (TERCI CU LAPTE)
7. ТУШЕНИЕ (ÎNĂBUȘIRE)
8. ВЫПЕЧКА (COACERE)
9. ЖАРКА (PRĂJIRE)
10. ЙОГУРТ (AURT)
11. ХЛЕБ (PÂINE)
12. ТОПЛЕНИЕ (FIERBERE ÎNĂBUȘITĂ)
13. ЭКСПРЕСС (EXPRESS)

Funcții

Funcția MASTERFRY (elementul de încălzire de ridicare)	este
Funcția „МАСТЕРШЕФ ЛАЙТ” (setarea timpului și temperaturii de preparare în timpul funcționării programului)	este
Mentținerea temperaturii bucatelor gata (încălzire automată)	pină la 12 ore
Deconectarea preventivă a încălzirii automate	este
Încălzirea bucatelor	pină la 12 ore
Amânarea startului	pină la 24 ore
Deconectarea semnalelor sonore	este

Completare

Multibucătărie	1 buc.
Vas	1 buc.

Tigiale.....	1 buc.
Conteiner pentru preparare la aburi.....	1 buc.
Polonic.....	1 buc.
Lingură plată.....	1 buc.
Borcănașului pentru iaurt.....	6 buc.
Pahar cotat.....	1 buc.
Clește.....	1 buc.
Cartea „120 rețete”.....	1 buc.
Support pentru polonic/lingură.....	1 buc.
Instrucțiuni de utilizare.....	1 buc.
Carte de service.....	1 buc.
Cablu de alimentare.....	1 buc.

Producătorul își rezervă dreptul de a modifica designul, conținutul, precum și caracteristicile tehnice ale dispozitivului pe parcursul perfecționării dispozitivului fără anunțare prealabilă privind astfel de modificări.

Construcția dispozitivului A1

- | | |
|---------------------------------------|---|
| 1. Capacul dispozitivului | 12. Supapă de aburi detașabilă |
| 2. Inel de etanșare | 13. Lingură plată |
| 3. Capac interior detașabil | 14. Polonic |
| 4. Elementul de încălzire de ridicare | 15. Container pentru preparare la aburi |
| 5. Orificiul pentru ieșirea aburului | 16. Support pentru polonic și lingură |
| 6. Vas | 17. Pahar cotat |
| 7. Buton pentru deschiderea capacului | 18. Clește |
| 8. Panoul de comandă cu display | 19. Cablu de alimentare |
| 9. Corp | 20. Tigăie |
| 10. Mâner pentru transportare | 20. Borcănașului pentru iaurt |

Panou de comandă A2

- Butonul „Отмена/Passorpee” („Anulare/Încălzire”) – conectarea/deconectarea funcției de încălzire, întreruperea funcționării programului de preparare, anularea setărilor de utilizator.
- Butonul „Отрочка” („Amânare”) – conectarea regimului de setare a timpului de start amânat.
- Butonul „Меню” („Meniu”) – selectarea programului automat de preparare.
- Display.
- Butonul „Мин/” („Min/”) – selectarea valorii minuterelor în regimurile de setare a timpului de preparare și a startului amânat.
- Butonul „Час/+” („Oră/+”) – selectarea valorii orei în regimurile de setare a timpului de preparare și a startului amânat.
- Butonul „Срап” („Start”) – conectarea regimului setat de preparare.

Construcția displayului A2

- Indicatoarele programelor automate.
- Indicatorul regimului de start amânat.
- Indicatorul regimului de preparare.
- Indicatorul valorii orei.
- Indicatorul regimului de încălzire automată.
- Indicatorul programului „ЭКСПРЕСС”.
- Indicatorul regimului de încălzire.
- Indicatorul deconectării a semnelor sonore.
- Indicatorul valorii temperaturii.

I. ÎNAINTE DE PRIMA CONECTARE

Despachetați dispozitivul, înlăturând toate materialele de ambalare și autocolante promoționale.



Păstrați obligatoriu pe loc autocolantele de avertizare, autocolantele-indicatoarele (în cazul prezentei lor) și plăcuța cu numărul de serie a dispozitivului pe corpul lui! Lipsa numărului de serie pe dispozitiv va anula automat drepturile de deservire garantată.

După transportarea sau păstrarea la temperaturi joase este necesar să mențineți dispozitivul la temperatura camerei nu mai puțin două ore înainte de conectare.

Desfășurați complet cablul de alimentare. Ștergeți corpul dispozitivului cu o cârpă umedă. Pie-sele detașabile spălați-le cu apă cu săpun, uscați minuțios toate elementele dispozitivului înainte de a-l conecta la rețeaua electrică.

Instalați dispozitivul pe o suprafață plană, dură, orizontală, astfel încât aburul fierbinte care ieșe din supapa de aburi să nu nimerescă pe tapete, acoperiri decorative, dispozitive electronice și alte obiecte sau materiale, care se pot deteriora de la temperaturi și umiditate înalte.

Înainte de preparare asigurați-vă, că părțile interne și vizibile externe ale multibucătăriei nu au defecturi, spargeri și alte defecte. Între vasul și elementul de încălzire nu trebuie să fie obiecte străine.

II. UTILIZAREA DISPOZITIVULUI

Funcția MASTERFRY

Multifierbătorul REDMOND RMK-M451 este echipat cu elementul de încălzire ridicare. Datorită acestui fapt acum deosebiră puteți folosi în multibucătărie nu numai castronul, dar și tigaia (inclusiv în setul de livrare).



Din motive de securitate pentru schimbarea poziției elementului de încălzire folosiți cleștele (furnizate împreună cu dispozitivul).

Pentru instalarea elementului de încălzire în poziția superioară cu atenție ridicați-l până la sfârșit și ușor întoarceți-l împotriva aerei ceasomnice până la fixarea sigură în sloturile de pe pereții camerei de lucru A3.

Pentru instalarea discului de încălzire în poziția inferioară ridicați-l, pentru ca fixarea să se decupleze de pereții camerei de lucru, și, ușor întoarceți discul în sensul a celor ceasomnice, lăsați-l ușor.



Nu încercați să schimbați poziția elementului de încălzire, dacă dispozitivul este conectat la sursa de alimentare!

Este interzis să închideți capacul dispozitivului, dacă discul elementului de încălzire este situat în poziția superioară.



Pentru pregătirea în multibucătărie folosiți numai tigaia inclusă în pachetul livrării.

Setarea orei

Conectați dispozitivul la rețeaua electrică. Apăsăți și mențineți apăsat butonul „Час/+” sau „Мин/”-Indicatorul timpului curent pe display va începe să clipească. Pentru setarea valorii orei apăsați butonul „Час/+”, a minuterelor – butonul „Мин/”. Majorarea valorii orei și a minuterelor se petrece independent una de cealaltă. La atingerea valorii maxime setarea va continua de la începutul intervalului. Pentru modificarea rapidă a valorii apăsați și mențineți apăsat butonul corepunzător. După finalizarea setării orei curente nu apăsați butoanele pe panou timp de 5 secunde. Setările se vor salva automat.

Deconectarea semnelor sonore

Pentru deconectarea semnelor sonore apăsați și mențineți apăsat butonul „Меню” în orice regim. Pe display va lumina indicatorul deconectării a semnelor sonore. Pentru conectarea semnelor sonore apăsați încă o dată și mențineți apăsat butonul „Меню”.

Setarea timpului de preparare

În multibucătărie REDMOND RMK-M451 puteți seta de sine stătător timpul de preparare pentru fiecare program, cu excepția programului „ЭКСПРЕСС”. Pasul modificării și intervalul posibil al timpului setat depind de program selectat de preparare.

După selectarea programului automat și apăsarea butonului „Меню” utilizați butonul „Час/+”, pentru setarea valorii orei și butonul „Мин/” – pentru setarea valorii minuterelor. Modificarea valorii orei și a minuterelor se petrece independent una de cealaltă. La atingerea valorii maxime setarea va continua de la începutul intervalului. Pentru modificarea rapidă a valorii apăsați și mențineți apăsat butonul corepunzător.



În unele programe automate numărătorea timpului setat de preparare începe numai după ce dispozitivul a atins temperatura setată de funcționare. De exemplu, dacă turnați apă rece și să setați în programul „НА ГАРУ” timpul de preparare 5 minute, atunci lansarea programului și numărătorea inversă a timpului setat de

preparare vor începe numai după fierberea apei și formarea aburului destul de dens în vas. În programul „МАКАРОНИ” numărătorea timpului setat de preparare începe după fierberea apei și apăsarea repetată a butonului „Срап”.

Amânarea startului programului

Funcția „Amânarea startului” permite setarea intervalului de timp la finalizarea căruia bucatelile vor fi gata (ținând cont de timpul de funcționare al programului). Timpul maxim de start amânat constituie 24 de ore. Timpul de start amânat implicit este compus din timpul de funcționare a programului și timpul necesar pentru multibucătărie de a atinge parametrii de lucru (dacă acesta este prevăzut de setările de fabrică al programului). Pasul setării timpului de start amânat – 1 minut.

Pentru modificarea timpului de start amânat după confirmarea selecției programului automat de preparare apăsați butonul „Отрочка”. Pentru majorarea valorii orei apăsați butonul „Час/+”. Pentru modificarea valorii minuterelor – butonul „Мин/”. Modificarea valorii orei și a minuterelor se petrece independent una de cealaltă. La atingerea valorii maxime setarea va continua de la începutul intervalului. Pentru modificarea rapidă a valorii apăsați și mențineți apăsat butonul corepunzător.



În timpul funcționării funcției „Amânarea startului” pe display se afișează valoarea orei curente. Pentru a vedea timpul gradului de pregătire a bucatelor apăsați și mențineți apăsat butonul „Отрочка”. Funcția de start amânat este disponibilă pentru toate programele automate de preparare, cu excepția programelor „КАРКА”, „МАКАРОНИ” și „ЭКСПРЕСС”.



Nu utilizați funcția „Amânarea startului” dacă în rețeta sunt indicate produse perisabile (ouă, lapte proaspăt, carne, brânză, etc.).

Menținerea temperaturii bucatelor gata (încălzire automată)

Acestă funcție se activează automat imediat după finalizarea programului de preparare și poate menține temperatura bucatelor gata în limita de 70-75°C timp de 12 ore. La funcționarea încălzirii automate se iluminează indicatorul butonului „Отмена/Passorpee”. Pe display se afișează indicatorul „Позорпеe” („Încălzirea”) și numărătorea directă a timpului de funcționare în regimul dat.

În caz de necesitate, încălzirea automată poate fi deconectată, apăsând și menținând apăsat timp de câteva secunde butonul „Отмена/Passorpee”.

Deconectarea preventivă a încălzirii automate

Conectarea încălzirii automate după finalizarea programului de preparare nu este dorit întotdeauna. Ținând cont de acest fapt, în multibucătărie REDMOND RMK-FM4520 este prevăzută opțiunea deconectării din timp a acestei funcții în timpul funcționării funcției „Отрочка срап” („Amânarea startului”) sau programului principal de preparare. Pentru aceasta în timpul funcționării programului apăsați butonul „Срап”. Pentru reconectarea încălzirii automate, apăsați încă o dată butonul „Срап”.



Funcția de încălzire automată nu este disponibilă la utilizarea programelor „ЮГУРТ”, „МАКАРОНИ”, „ЭКСПРЕСС” și la setarea în programul „МУЛЬТИПОВАР” temperaturii de preparare mai puțin de 80°C.

Încălzirea bucatelor

Puteți utiliza multibucătăria REDMOND RMK-M451 pentru încălzirea bucatelor reci. Pentru a face acest lucru:

- Puneți produsele în vas, instalați-l în corp multibucătăriei.
- Închideți capacul, conectați dispozitivul la rețeaua electrică.
- Apăsăți și mențineți apăsat timp de câteva secunde butonul „Отмена/Passorpee”. Se vor ilumina indicatoarele corepunzătoare pe display și pe buton. Timerul va începe numărătorea directă a timpului de încălzire.

Dispozitivul va încălzi bucatelile până la 70-75°C și le va menține în stare fierbinte timp de 12 ore. După necesitate, puteți opri încălzirea, apăsând și menținând apăsat timp de câteva secunde butonul „Отмена/Passorpee”, pină când se vor stinge indicatoarele corepunzătoare.



Datorită funcțiilor de încălzire automată și de încălzirea bucatelor multibucătăriea poate menține produsul într-o stare caldă până la 12 de ore, totuși nu se recomandă lăsarea bucatelor în acest regim mai mult de 2-3 ore, deoarece aceasta condiționează schimbarea calității lor gustative.

Funcția „МАСТЕРШЕФ ЛАЙТ”

Descoperiți mai multe oportunități pentru o creativitate culinară cu o funcție nouă „МАСТЕРШЕФ ЛАЙТ”! Dacă programul „МУЛЬТИПОВАР” permite setarea parametrilor de funcționare a programului până la lansarea acestuia, atunci utilizând funcția „МАСТЕРШЕФ ЛАЙТ”, puteți modifica setările direct în procesul de preparare.

Puteți oricând regla funcționarea oricărui program, astfel încât acesta să corespundă dorințelor Dvs. Se evaporă supra la fierbere? „Fuje” terciul cu lapte? Legumele la aburi se prepară prea mult timp? Modificați temperatura sau timpul de preparare, fără a întrerupe funcționarea programului, ca și cum ați prepara la aragaz sau în cuptor.

I Puteți utiliza funcția „МАСТЕРШЕФ ЛАЙТ” doar în timpul preparării. În timpul utilizării programului „ЭКСПРЕСС”, activării funcției „Отсрочка начала” („Amânarea startului”) și așteptării atingerii parametrilor de lucru funcția „МАСТЕРШЕФ ЛАЙТ” nu este disponibilă.

Modificarea temperaturii la utilizarea funcției „МАСТЕРШЕФ ЛАЙТ” este posibilă în intervalul de la 35°C până la 170°C cu pasul de 1°C. Intervalul posibil al timpului de preparare depinde de program selectat. Pasul setării – 1 minut.

I Funcția „МАСТЕРШЕФ ЛАЙТ” poate fi deosebit de utilă, dacă preparați bucatele după rețete complicate, care necesită o combinație de programe diferite de preparare (de exemplu, la prepararea sarmalelor, beef stroganoff, supelor și pastelor conform diferitor rețete, gemurilor, etc).

Pentru modificarea temperaturii de preparare:

1. În timpul funcționării programului de preparare apăsați butonul „Меню”. Indicatorul valorii temperaturii pe display va începe să clipească.
2. Setati temperatura dorită. Pentru majorarea apăsăți butonul „+”, pentru micșorarea – butonul „-”. Pentru modificarea rapidă a valorii apăsați și mențineți apăsat butonul corepunzător. La atingerea valorii maxime (minime) setarea va continua de la începutul intervalului.
3. Nu apăsați butoanele pe panoul de comandă timp de 5 secunde. Modificările se vor salva automat.

I Pentru protecție contra supraîncălzirii la setarea temperaturii de preparare mai sus de 130°C timpul maxim de funcționare a programului se va limita până la două ore (cu excepția programului „ВЫПЕЧКА”). La utilizarea programului automat „ЙОГУРТ” funcția de modificare a temperaturii de preparare nu este disponibilă.

Pentru modificarea timpului de preparare:

1. În timpul funcționării programului de preparare apăsați de două ori butonul „Меню”. Indicatorul valorii orei pe display va începe să clipească.
2. Setati timpul de preparare dorit. Pentru majorarea valorii cu pasul de 1 oră apăsați butonul „+”, cu pasul de 1 minut – butonul „-”. Modificarea valorii orei și a minutelor se petrece independent una de cealaltă. La atingerea valorii maxime setarea va continua de la începutul intervalului. Pentru modificarea rapidă a valorii apăsați și mențineți apăsat butonul corepunzător.
3. Nu apăsați butoanele pe panoul de comandă timp de 5 secunde. Modificările se vor salva automat.

I La setarea valorii timpului de preparare de 00:00, funcționarea programului va fi oprită.

Instrucțiuni generale privind utilizarea programelor automate

1. Pregătiți (cântăriți) ingredientele necesare.
2. Repartiți ingredientele în vasul multibucătăriei în conformitate cu programul de preparare și introduceți-l în corpul dispozitivului. Asigurați-vă ca toate ingredientele, inclusiv lichidul, să fie sub marcajul maxim de pe suprafața interioară a vasului. Asigurați-vă că vasul este instalat fără înclinări și aderă strâns la elementul de încălzire.
3. Închideți capacul multibucătăriei până se va auzi un click. Conectați dispozitivul la rețeaua electrică.

4. Pentru a ieși din regimul de așteptare apăsați butonul „Меню”. Selectați programul necesar de preparare cu ajutorul butoanelor „+” și „-” (pe display va începe să clipească indicatorul corespunzător al programului). Confirmați selectarea programului prin apăsarea repetată a butonului „Меню”.

I În programul „МУЛЬТИПОВАР” după confirmarea selecției programului puteți seta temperatura dorită de preparare. Pentru majorarea valorii setată implicit utilizați butonul „+”, pentru micșorarea – butonul „-”. Pentru a finisa setarea temperaturii apăsați butonul „Меню”.

5. Pentru modificarea timpului de preparare setați implicit utilizați butoanele „+” și „-”.
6. După necesitate, setați timpul de start amânat.
7. Pentru lansarea programului de preparare apăsați butonul „Старт”. Se vor ilumina indicatoarele butoanelor „Старт” și „Отмена/Пазореп”. Numărătoarea inversă a timpului de preparare, în dependență de programul selectat de preparare, va începe imediat după apăsarea butonului „Старт” sau atingerea temperaturii necesare în vas.
8. Despre finalizarea programului de preparare vă informa un semnal sonor, pe display va apare inscripția „End”. Ulterior, în dependență de programul selectat sau setările curente, dispozitivul va trece în regimul de încălzire automată (se iluminează indicatorul butonului „Отмена/Пазореп” și inscripția „Позореп” pe display) sau în regimul de așteptare.
9. Pentru anularea programului introdus, întreruperea procesului de preparare sau încălzirea automată, apăsați și mențineți apăsat timp de câteva secunde butonul „Отмена/Пазореп”.

I Pentru obținerea rezultatului calitativ Vă oferim rețetele de preparare a bucatelor din cartea de rețete însoțită de multibucătăria REDMOND RMC-FM4520 elaborată special pentru acest model. Puteți lua fel găsi rețetele corespunzătoare pe siteul web www.redmond.com.ua.

Dacă conform opiniei Dvs. rezultatul dorit în programele automate obișnuite nu este obținut, utilizați programul universal „МУЛЬТИПОВАР” care oferă oportunități enorme pentru experimentele culinare.

Programul „МУЛЬТИПОВАР”

Programul se recomandă pentru prepararea bucatelor după parametrii de temperatură și timpul de preparare setate de către utilizator. Datorită programului „МУЛЬТИПОВАР” multibucătăria REDMOND RMC-M451 poate înlocui o gamă întreagă de aparate de bucătărie și permite prepararea bucatelor practic după orice rețetă, găsită într-o carte veche de bucate sau în Internet.

I Dacă temperatura de preparare a bucatelor nu depășește 80°C, funcția de încălzire automată va fi deconectată fără posibilitatea de conectare manuală.

Timpul de preparare setat implicit în programul „МУЛЬТИПОВАР” constituie 30 de minute, temperatura de preparare – 100°C. Intervalul setării manuale a temperaturii în program constituie 35-170°C cu pasul setării de 5°C. Intervalul setării manuale a timpului – de la 2 minute până la 15 ore cu pasul de 1 minut.

I ATENȚIE! Din motive de securitate la setarea temperaturii peste 130°C timpul de preparare va fi limitat până la 2 ore.

Programul „ПЛОВ”

Programul se recomandă pentru prepararea diferitor tipuri de pilaf. Timpul de preparare setat implicit în acest program constituie 35 de minute. Este posibilă setarea manuală a timpului de preparare în intervalul de la 10 minute până la 2 ore cu pasul setării de 5 minute.

Programul „НА ПАПАР”

Programul se recomandă pentru prepararea la aburi a cărnii, cârnii de pasăre, peștelui, legumelor și bucatelor multicomponente. Timpul de preparare setat implicit în acest program constituie 30 de minute. Este posibilă setarea manuală a timpului de preparare în intervalul de la 10 minute până la 2 ore cu pasul setării de 5 minute.

Pentru preparare în acest program utilizați un container special (face parte din setul de livrare):

1. Turnați în vas 400-800 ml de apă. Instalați containerul pentru preparare la aburi în vas.
2. Cântăriți și pregătiți toate ingredientele conform rețetei, repartiți-le uniform în container și instalați vasul în corpul dispozitivului. Asigurați-vă că vasul aderă strâns la elementul de încălzire.
3. Urmați indicațiile pct. 3-8 din instrucțiunile generale privind utilizarea programelor automate.

I După clocotirea apei și atingerea densității necesare a aburului în vas dispozitivul va emite un semnal sonor. Se va începe numărătoarea inversă a timpului de funcționare a programului de preparare.

Programul „СУП”

Se recomandă pentru prepararea buciunelor, supelor din legume și supelor reci din carne, pește, pasăre sau legume.

Timpul de preparare setat implicit în acest program constituie 40 de minute. Este posibilă setarea manuală a timpului de preparare în intervalul de la 20 minute până la 8 ore cu pasul setării de 5 minute.

I Înainte de ieșirea la parametrii de lucru dispozitivul va emite un semnal sonor.

Programul „МАКАРОНЫ”

Programul prevede aducerea apei la fierbere, încărcarea ingredientelor și pregătirea lor ulterioră. Despre momentul atingerii punctului de fierbere a apei și necesității încălzirii alimentelor va anunța semnal sonor. Numărătoarea inversă a timpului de preparare va începe după apăsarea repetată a butonului „Старт”.

Timpul de preparare setat implicit în acest program constituie 8 minute. Este posibilă setarea manuală a timpului de preparare în intervalul de la 2 minute până la 1 oră cu pasul setării de 1 minut. Funcțiile „Amânarea startului” și „Încălzire automată” în acest program nu sunt disponibile.

I La prepararea unor alimente (de exemplu, paste, pelmeni, etc.) se formează spumă. Pentru prevenirea revărsării posibile a acesteia peste marginile vasului, puteți deschide capacul peste câteva minute după încălzirea alimentelor în apa clocotită.

Programul „МОЛОЧНАЯ КАША”

Se recomandă pentru prepararea terciului cu utilizarea lapteiul pasteurizat cu un procent de grăsime redus.

Timpul de preparare setat implicit în acest program constituie 25 de minute. Este posibilă setarea manuală a timpului de preparare în intervalul de la 5 până la 1 oră și 30 de minute cu pasul setării de 1 minut.

Pentru a preveni clocotirea lapteiului și a obține un rezultat necesar se recomandă înainte de preparare de a efectua următorii pași:

- spălați bine toate crupele cu bob întreg (orez, hișcă, grâu, etc.) până când apa va deveni limpede;
- ungeți vasul multibucătăriei cu unt înainte de preparare;
- respectați riguros proporțiile, cântărind ingredientele conform rețetelor din cartea de rețete (majorașat sau micșorașat cantitatea ingredientelor doar în mod proporțional);
- în cazul folosirii lapteiului integrat diluați-l cu apă potabilă în proporție de 1:1.

I Proprietățile lapteiului și ale crupelor pot varia în dependență de locul de origine și producător, fapt ce acționează uneori asupra rezultatelor de preparare.

I Dacă rezultatul dorit în programul „МОЛОЧНАЯ КАША” nu a fost atins, utilizați programul universal „МУЛЬТИПОВАР”. Temperatura optimă pentru prepararea terciului cu lapte constituie 95°C. Cantitatea ingredientelor și timpul de preparare setați conform rețetei.

Programul „ТУШЕНИЕ”

Se recomandă pentru prepararea tocaneli din carne, fripturii și ghiveciului. Timpul de preparare setat implicit în acest program constituie 1 oră. Este posibilă setarea manuală a timpului de preparare în intervalul de la 20 minute până la 12 ore cu pasul setării de 5 minute.

Programul „БЫПЕЧКА”

Se recomandă pentru prepararea checurilor, budincilor și tartletelor din aluat cu drojdie. Timpul de preparare setat implicit în acest program constituie 50 de minute. Este posibilă setarea manuală a timpului de preparare în intervalul de la 20 minute până la 4 ore cu pasul setării de 10 minute.



Puteți verifica gradul de pregătire a panificației împlințind în el un bețisor de lemn (scobitoare). Dacă în scoaterea acestuia pe el nu rămân înțelețite fragmente de aluat - panificația este gata.

La prepararea capturilor se recomandă deconectarea funcției de încălzire automată a bucatelor. Scoateți produsul gata din multibucătărie imediat după preparare, pentru evitarea umezii lui. Dacă acest lucru este imposibil, se admite lăsarea produsului în interiorul multibucătăriei pe un termen scurt la conectarea încălzirii automate.

Programul „ЖАРКА”

Se recomandă pentru prăjirea cărnii, cărnii din pasăre, peștelui și bucatelor multicompente.

Timpul de preparare setat implicit în acest program constituie 15 minute. Este posibilă setarea manuală a timpului de preparare în intervalul de la 5 minute până la 1 oră cu pasul setării de 1 minut. Funcția de start amânat în acest program nu este disponibilă.



La atingerea temperaturii setate de preparare dispozitivul va emite un semnal sonor.

Pentru a evita arderea ingredientelor se recomandă urmarea instrucțiunilor din cartea de rețete și amestecarea periodică a conținutului în vas. Înainte de utilizare repetați a programului „ЖАРКА” lăsați dispozitivul să se răcească complet. Se recomandă prăjirea alimentelor cu capacul deschis – acesta va permite de a obține o crustă crocantă.

Programul „ЙОГУРТ”

Se recomandă pentru prepararea iaurtului de casă și pentru dospirea aluatului. Timpul de preparare setat implicit în acest program constituie 8 ore. Este posibilă setarea manuală a timpului de preparare în intervalul de la 30 minute până la 12 ore cu pasul setării de 30 de minute. La încărcarea ingredientelor asigurați-vă, că toate ingredientele nu au ocupat mai mult de o jumătate din volumul util al vasului. Funcția de încălzire automată în acest program nu este disponibilă.

Programul „ХЛЕБ”

Se utilizează pentru coacerea diferitor tipuri de pine din amestecuri de făină de grâu și seară. Programul prevede un ciclu complet de preparare de la dospirea aluatului până la coacere. Timpul de preparare setat implicit în acest program constituie 3 ore. Este posibilă setarea manuală a timpului de preparare în intervalul de la 10 minute până la 6 ore cu pasul setării de 5 minute.

Timpul maxim de lucru a funcției „Încălzire automată” în acest program este limitat până la 3 ore. Nu utilizați funcția „Amânarea startului”, deoarece aceasta poate influența calitatea copturii.

Tineți cont, că în decursul primei ore a funcționării programului are loc dospirea aluatului, apoi – coacerea. Înainte de utilizarea făinii, se recomandă cererea ei pentru a o îmbogăți cu oxigen și a înlătura impuritățile din ea. Pentru reducerea timpului și simplificarea procesului de coacere, se recomandă utilizarea amestecurilor gata pentru prepararea pinei.



La încărcarea ingredientelor asigurați-vă, că toate ingredientele nu au ocupat mai mult de o jumătate din volumul util al vasului.

La setarea timpului de preparare mai puțin de 1 oră după apăsarea butonului „Срап” va începe procesul de coacere. Pentru prăjirea uniformă a pinei întoarceți-o după emiterea de către dispozitiv a semnalului sonor.



ATENȚIE! Utilizați mânuși de bucătărie pentru scoaterea pinei gata din dispozitiv. Nu deschideți capacul multibucătăriei la etapa dospirii aluatului! De aceasta depinde calitatea produsului copt.

Programul „ТОМЛЕНИЕ”

Programul se recomandă pentru prepararea conșervelor, cărnii pe os, precum și laptelui copt. Timpul de preparare setat implicit în acest program constituie 3 ore. Este posibilă setarea manuală a timpului de preparare în intervalul de la 5 minute până la 12 ore cu pasul setării de 10 minute.

Programul „ЭКСПРЕСС”

Programul se recomandă pentru prepararea orezului și terciurilor farmăciocose cu apă. Programul prevede deconectarea automată după fierberea completă a apei. Posibilitatea setării manuale a timpului de preparare, precum și funcțiilor „Amânarea startului” și „Încălzire automată” în acest program nu sunt disponibile.

Pentru pornirea programului de preparare în regimul de așteptare apăsați butonul „Срап”. Se vor ilumina indicatoarele regimului de preparare și iluminarea butonului „Срап”. Va începe lucrul programului setat.

III. ÎNȚREȚINEREA DISPOZITIVULUI

Recomandări și reguli generale

- Înainte de prima utilizare a dispozitivului, precum și pentru înlăturarea mirosurilor bucatelor din multibucătărie după preparare, se recomandă fierberea în acesta timp de 15 de minute a unei jumătăți de lămie în programul „НА ПАРУ”.
- Nu lăsați în multibucătăria închis vasul cu bucatelile gata sau umplut cu apă mai mult de 24 ore. Vasul cu bucatelile gata îl puteți păstra în frigider și, în caz de necesitate, le puteți încălzi în multibucătărie utilizând funcția de încălzire.
- Dacă nu utilizați dispozitivul o perioadă îndelungată, deconectați-l de la rețeaua electrică. Camera de lucru, inclusiv și elementul de încălzire, vasul, capacul intern și supapa de evacuare a aburului trebuie să fie curățate și uscate.
- Înainte de a începe curățarea dispozitivului, asigurați-vă că acesta este deconectat de la rețeaua electrică și s-a răcit complet. Pentru curățarea dispozitivului, utilizați o cârpă moale și soluții delicate pentru spălarea vaselor.



NU UTILIZAȚI în timpul curățării dispozitivului șervețele sau burete dure, paste abrazive. La fel, nu utilizați orice substanțe chimice abrazive sau alte substanțe care nu sunt recomandate pentru curățarea obiectelor care intra în contact cu produsele alimentare.



NU SCUFUNDAȚI corpul dispozitivului în apă și nu-l plasați sub jet de apă!

- Fiiți atenți la spălarea pieselor din cauciuc ale multibucătăriei: deteriorarea sau deformarea acestora poate duce la funcționarea incorectă a dispozitivului.
- Curățați corpul dispozitivului după necesitate. Curățați vasul, capacul interior din aluminiu și supapa detașabilă de evacuare a aburului după fiecare utilizare a dispozitivului. Condensatul care se formează în procesul de preparare a bucatelor în multibucătărie înlăturăți după fiecare utilizare a dispozitivului. Suprafețele interioare ale camerei de lucru curățați-le după necesitate.

Curățarea corpului

Curățați corpul dispozitivului cu un șervețel de bucătărie moale și umez sau cu un burete. Puteți utiliza un detergent delicat. Pentru a evita surgeri posibile de apă sau urme pe corpul dispozitivului, se recomandă ștergerea suprafeței lui până la uscat.

Curățarea vasului, tigaia

Puteți curăța vasul/tigaia atât manual, utilizând un burete moale sau o soluție pentru spălat vase, cât și în mașina de spălat vase (în conformitate cu recomandările producătorului acestuia). În cazul impurificării considerabile turnați în vas/tigaia apă caldă și lăsați-l la înlăuit pentru o perioadă de timp după care curățați-l. Ștergeți obligatoriu suprafața exterioară a vasului până la uscat, înainte de a-l instala în corpul multibucătăriei.

La utilizarea frecventă este posibilă modificarea ușoară sau totală a culorii suprafeței interioare antiaderente. Acest lucru nu reprezintă un defect.

Curățarea capacului interior din aluminiu

- Deschideți capacul multibucătăriei.
- În partea inferioară din interiorul capacului apăsați concomitent spre centru cele două fixatoare din plastic. Fără aplicarea efortului, scoateți capacul interior din aluminiu trăgându-l spre sine și în jos, pentru a-l elibera de la capacul de bază.
- Ștergeți suprafețele ambelor capace cu un șervețel de bucătărie umez sau cu un burete. După necesitate, spălați capacul stous sub jet de apă, utilizând un detergent de curățare. Nu utilizați în acest caz măgna de spălat vase.
- Ștergeți ambele capace până la uscat.
- Introduceți capacul din aluminiu în canalele superioare. Aliniați capacul detașabil din aluminiu cu capacul de bază. Cu un efort mic apăsați pe fixatoarele pină se va auzi un click.

Curățarea supapei de aburi detașabilă

Supapa de aburi este instalată într-un loc special pe capacul superior al dispozitivului și este compus din mantele exterioare și interioare.

- Trageți ușor manta superioară de ieșitură în adâncitura capacului în sus și spre sine.
- Apăsați pe fixatorul din plastic de pe partea inferioară a supapei și scoateți manta interioară.
- După necesitate, scoateți cu grijă inelul supapei. Spălați toate piesele supapei.
- Efectuați asamblarea în ordinea inversă: instalați inelul la loc, aliniați fixatoarele părții de bază a supapei cu ieșiturile corespunzătoare pe manta interioară și cuplați-le pină se va auzi un click. Instalați compact supapa de aburi în locașul pe capacul dispozitivului.



ATENȚIE! Pentru a evita deformarea inelului pe supapa nu-l răsușiți și nu-l trageți în timpul scoaterii, curățării și instalării.

Înlăturarea condensatului

În modul dat condensatul se acumulează într-o adâncitură specială pe corpul dispozitivului în jurul vasului. Înlăturăți condensatul acumulat în adâncitura în jurul vasului cu ajutorul unui șervețel de bucătărie după fiecare utilizare a dispozitivului.

Curățarea camerei de lucru

La respectarea strictă a indicațiilor prezentei instrucțiuni de utilizare, posibilitatea nimeririi lichidului, particulelor de alimentare sau a murdăriei în interiorul camerei de lucru a dispozitivului este minimă. Dacă impurificarea esențială totuși a avut loc, curățați suprafața camerei de lucru pentru a evita funcționarea incorectă sau defecatarea dispozitivului.



Înainte de curățarea camerei de lucru a multibucătăriei, asigurați-vă că acesta este deconectat de la rețeaua electrică și s-a răcit complet!

Pereteii laterali ai camerei de lucru, suprafața elementului de încălzire și manta traducto-rii termic central (situat în mijlocul elementului de încălzire) pot fi curățați cu un burete sau un șervețel umezit (dar nu umez). În cazul utilizării detergentului îndepărtați toate resturile lui, pentru a evita apariția mirosului nedorit la prepararea ulterioară a bucatelor.

La nimerirea obiectelor străine în adâncitura din jurul traductorului termic central, îndepărtați-le cu grijă cu o pensă, fără a apăsa pe manta traductorului. La impurificarea suprafeței elementului de încălzire utilizați bureta umezită de o duritate medie sau perie sintetică.



La utilizarea regulată a dispozitivului, cu timpul, este posibilă decolorarea totală sau parțială a elementului de încălzire. Acesta nu este un indicator al defecțiunii dispozitivului și nu influențează corectitudinea funcționării lui.

IV. DEFECTIUNI POSIBILE ȘI METODELE DE ÎNLĂTURARE ALE ACESTORA

Defectul	Cauze posibile		Metoda de înlăturare
Pe display a apărut un mesaj de eroare: E1 – E4	Eroare de sistem, este posibilă defectarea plătei de control sau a elementului de încălzire		Deconectați dispozitivul de la rețeaua electrică, lăsați-l să se răcească. Închideți compact capacul, conectați din nou dispozitivul la rețeaua electrică
Dispozitivul nu se conectează	Cablul de alimentare nu este conectat la dispozitiv și (sau) la priza electrică		Asigurați-vă, că cablul de alimentare detașabil este conectat la conectorul corepunzător pe dispozitiv și la priză
	Priza electrică nu este în stare de funcționare		Conectați dispozitivul la priza electrică în stare de funcționare
	Lipsește energia electrică în rețeaua electrică		Verificați prezența tensiunii în rețeaua electrică. Dacă aceasta lipsește, adresați-vă la organizația de deservire a casei Dvs
Bucatele se prepară prea mult timp	Înteruperi în alimentarea de la rețeaua electrică (nivelul tensiunii curentului nu este stabil sau mai jos de valoarea normală)		Verificați prezența tensiunii stabile în rețeaua electrică. Dacă aceasta este instabilă sau mai joasă de valoarea normală, adresați-vă la organizația de deservire a casei Dvs
	Între vasul și elementul de încălzire a nimerit un obiect sau particule străine (murdărie, crupe, reziduuri de alimente)		Deconectați dispozitivul de la rețeaua electrică, lăsați-l să se răcească. Înlăturați obiectul străin sau particulele
	Vasul în corpul multibucătăriei este instalat cu înclinări		Instalați vasul drept, fără înclinări
Bucatele se prepară prea mult timp	Elementul de încălzire este foarte murdar		Deconectați dispozitivul de la rețeaua electrică, lăsați-l să se răcească. Curățați elementul de încălzire
În timpul preparării iese aburul de sub capac	Nu se respectă emețizarea conectării vasului și capacului interior al multibucătăriei	Vasul este instalat cu înclinări în corpul dispozitivului	Instalați vasul drept, fără înclinări
		capacul nu este închis compact sau sub capac a nimerit un obiect străin	Verificați dacă nu sunt obiecte străine (murdărie, crupe, reziduuri de alimente) între capac și corpul dispozitivului, înlăturați-le. Închideți întotdeauna capacul multibucătăriei pînă se va auzi un click
		inelul de etanșare de pe capacul interior este foarte murdar, defectat sau deteriorat	Verificați starea inelului de etanșare de pe capacul interior al dispozitivului. Posibil acesta necesită o înlocuire

V. OBLIGAȚII DE GARANȚIE

Pentru acest produs se acordă un termen de garanție de 2 ani de la momentul procurării. În timpul perioadei de garanție producătorul se obligă să înlătore prin reparare, schimbare a pieselor sau schimbare a produsului complet orice defecte de fabrică provocate de calitatea insuficientă a materialelor sau de rasamblare. Garanția intră în vigoare numai în cazul în care data procurării este confirmată prin ștampila magazinului și semnătura vânzătorului pe talonul de garanție original. Prezența garanției se recunoaște numai în cazul în care produsul a fost utilizat în conformitate cu instrucțiunile de exploatare, nu a fost reparat, nu a fost dezasamblat și nu a fost defectat în rezultatul manipularii incorecte, precum și păstrată toată completarea produsului. Prezența garanției nu se răspîndește asupra uzurei normale a produsului și asupra consumabilelor (filtrelor, becului, acopecirilor ceramice și de teflon, garniturilor de etanșare etc.).

Termenul de exploatare a produsului și termenul de valabilitate a garanției se calculează de la data vânzării sau de la data fabricării produsului (în cazul în care data de vânzare e imposibil de determinat).

Data fabricării dispozitivului poate fi găsită în numărul de serie, amplasat pe eticheta de identificare atașată pe carcasa produsului. Numărul de serie este format din 13 simboluri. Simbolurile 6 și 7 indică luna, 8 – anul de producere a dispozitivului.

Termenul de servire a aparatului stabilit de producător constituie 5 ani din momentul procurării cu condiție că exploatarea produsului este efectuată în corespundere cu instrucțiunea dată și standardele tehnice.

Ambalajul, îndrumătorul utilizatorului, precum și aparatul este necesar de utilizat în conformitate cu programul local de prelucrare a deșeurilor. Nu aruncați astfel de produse împreună cu gunoii obișnuiți.



Производитель: «Пауэр Пойнт Инк. Лимитед» №1202 Хай Юн Гэ (В1) Лин Хай Шан Чжуан Сямейлин Футьян, Шеньжень, Китай, 518049. По лицензии REDMOND Индастриал Груп, ЛЛСи Уан Коммерс Плаза, 99 Вашингтон-авеню, сьют 805А, Олбани, Нью-Йорк, 12210, Соединенные Штаты Америки.
Импортер: ООО «АЛЬФА», 195027, г. Санкт-Петербург, Свердловская набережная, д. 44, литера Б.

© REDMOND. Все права защищены. 2015

Воспроизведение, передача, распространение, перевод или другая переработка данного документа или любой его части без предварительного письменного разрешения правообладателя запрещены.

Produced by Redmond Industrial Group LLC
One Commerce Plaza, 99 Washington Ave, Ste. 805A
Albany, New York, 12210, United States
www.redmond.company
www.multivarka.pro
Made in China

RMK-M451-CIS-UM-1