

SUPRA

Руководство по эксплуатации

**ПЫЛЕСОС БЫТОВОЙ
VCS-1603**



Уважаемый покупатель!

Благодарим Вас за выбор продукции, выпускаемой под торговой маркой SUPRA.

Мы рады предложить Вам изделия, разработанные и изготовленные в соответствии с высокими требованиями к качеству, функциональности и дизайну. Мы уверены, что Вы будете довольны приобретением изделия от нашей фирмы.

Перед началом эксплуатации прибора внимательно прочитайте данное руководство, в котором содержится важная информация, касающаяся Вашей безопасности, а также рекомендации по правильному использованию прибора и уходу за ним.

Позаботьтесь о сохранности настоящего Руководства, используйте его в качестве справочного материала при дальнейшем использовании прибора.

СОДЕРЖАНИЕ

Указания по технике безопасности.....	3
Комплектация.....	4
Эксплуатация	4
Чистка и уход	6
Возможные неполадки и способы их устранения.....	7
Технические характеристики.....	7

Пожалуйста, внимательно изучите настоящее Руководство. Оно содержит важные указания по безопасности, эксплуатации пылесоса и по уходу за ним. Позаботьтесь о сохранности настоящего «Руководства по эксплуатации» и, если пылесос перейдет к другому хозяину, передайте его вместе с прибором.

УКАЗАНИЯ ПО ТЕХНИКЕ БЕЗОПАСНОСТИ

Убедитесь в том, что напряжение, указанное на пылесосе, соответствует напряжению электросети. Напряжение указано в технических характеристиках пылесоса.

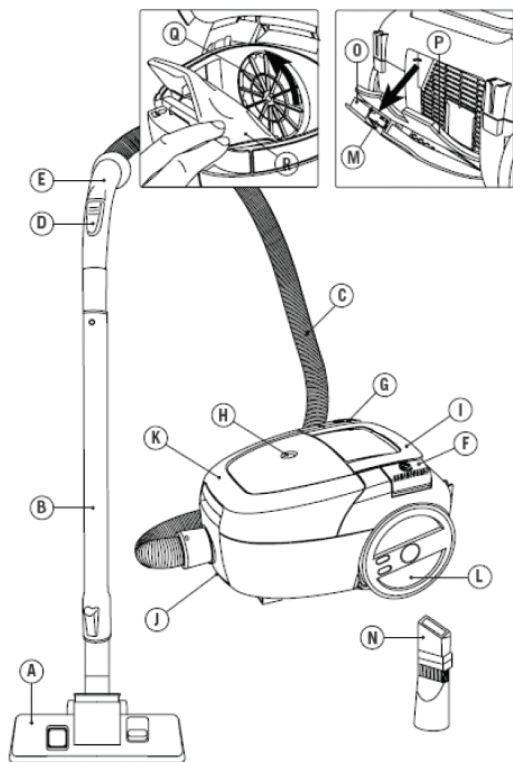
Если насадка, удлинительная трубка, шланг или всасывающее отверстие пылесоса засорились, немедленно отключите пылесос, удалите мусор и снова включите пылесос.

1. Всегда следует отключать пылесос от сети, если вы не пользуетесь пылесосом, а также перед его очисткой.
2. Не погружайте пылесос в воду и другие жидкости.
3. Никогда не используйте химические растворители для очистки пылесоса.
4. Запрещается использовать пылесос без пылесборника и фильтра мотора.
5. Никогда не оставляйте включенный пылесос без присмотра. Храните пылесос в недоступном для детей месте и не позволяйте им играть с прибором.
6. Используйте пылесос только для домашней уборки.
7. Не используйте пылесос при поврежденном сетевом шнуре.
8. При возникновении неполадок, пожалуйста, обратитесь к квалифицированному персоналу специализированного сервисного центра.
9. Дефекты и повреждения сетевого шнура могут быть устранены только в сервисном центре, неквалифицированный ремонт может стать причиной несчастного случая или травмы пользователя.
10. Регулярно проверяйте состояние гибкого шланга. Не используйте шланг, если он поврежден.
11. Никогда не вынимайте вилку из розетки электросети, дергая ее за сетевой шнур или за сам пылесос.
12. Не ставьте пылесос на сетевой шнур, а также не перекачивайте пылесос через шнур.
13. Не убирайте пылесосом горячий пепел, угольки, окурки и т.д.
14. Не закрывайте воздуховыпускное отверстие пылесоса и не вставляйте в него никакие предметы.
15. Не убирайте пылесосом острые предметы, иголки, канцелярские кнопки, скрепки и т.п.
16. Не используйте пылесос слишком близко от источников тепла (например, радиаторов или печей).
17. Если вы используете пылесос длительное время, то извлеките сетевой шнур на 2/3, иначе возможен перегрев или повреждения.
18. Во время работы не прикасайтесь к пылесосу или сетевому шнуру мокрыми руками или ногами.
19. Не убирайте пылесосом краситель, используемый в принтерах или копировальных машинах, т.к. он является электропроводящей смесью. Краситель полностью не удаляется из фильтра, поэтому он попадает в окружающий воздух через вытяжной вентилятор.
20. Запрещено убирать пылесосом асбест или асбестовую пыль.
21. Запрещено убирать пылесосом огнеопасные или ядовитые жидкости, например, бензин, масло, кислоты, или другие летучие вещества.
22. Запрещено устанавливать пылесос на края устройства или класть на боковые стороны устройства. Пылесос должен находиться в горизонтальном положении, следите за устойчивостью пылесоса на лестнице.
23. Запрещено убирать пылесосом какие-либо жидкости.
24. Во время работы пылесоса не приближайте шланг с трубкой к лицу и другим частям тела.
25. Не используйте пылесос для чистки домашних животных.
26. Запрещено использование пылесоса людьми со ограниченными физическими, сенсорными и ментальными способностями (в том числе детьми) без присмотра людьми, ответственными за их безопасность.
27. Производитель не несет ответственность за повреждения, которые возникли вследствие неправильного обращения с пылесосом.

КОМПЛЕКТАЦИЯ

Пылесос	1
Руководство по эксплуатации.....	1
Гарантийный талон	1
Эластичный шланг	1
Пластиковые трубки	2
Щетка для пола	1
Комбинированная насадка	1
Пылесборник	1

ЭКСПЛУАТАЦИЯ



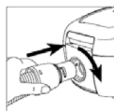
- A. Щетка для пола
- B. Телескопическая трубка
- C. Шланг
- D. Регулятор потока воздуха
- E. Ручка
- F. Кнопка включения
- G. Кнопка смотки шнура
- H. Индикатор заполнения пылесборника
- I. Ручка для переноски
- J. Корпус
- K. Крышка
- L. Колесо
- M. Крышка выходного фильтра
- N. Комбинированная насадка
- O. Защелка крышки выпускного фильтра
- P. Выпускной фильтр
- Q. Фильтр мотора
- R. Пылесборник

Перед первым включением

1. Аккуратно выньте пылесос из коробки, удалите все упаковочные материалы, в т.ч. рекламные наклейки.
2. Протрите влажной тканью корпус пылесоса, а также все его насадки, шланг и трубки, после чего - просушите.
3. Пылесосом можно пользоваться только в собранном виде, соберите пылесос согласно следующему подразделу.

Сборка

1. Снимите решетку фильтра и убедитесь в наличии выпускного фильтра.
2. Также убедитесь в наличии моторного фильтра.
3. Откройте переднюю крышку пылесоса и убедитесь в наличии пылесборника.
4. Закройте переднюю крышку пылесоса и решетку выпускного фильтра.
5. Плотно вставьте гибкий шланг в отверстие крепления шланга в фиксаторах до щелчка.
6. Для присоединения шланга вставьте шланг в отверстие и поверните его по часовой стрелке. Для отсоединения шланга следует повернуть шланг против часовой стрелки.



7. Соедините ручку шланга с трубками.
8. Подсоедините нужную вам насадку к трубкам.

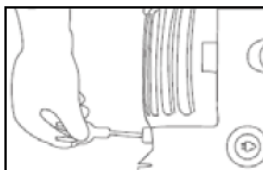
ВНИМАНИЕ:

После того, как все насадки присоединены, размотайте сетевой шнур на достаточную длину и вставьте вилку кабеля питания в розетку электросети. Предельная, для нормальной работы, длина сетевого шнура обозначена на нем желтой меткой. Не вытягивайте сетевой шнур на длину, большую той, которая отмечена красной меткой.

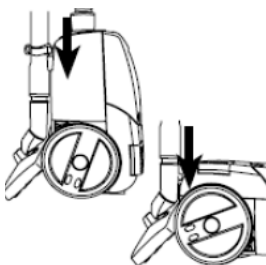
Перед тем как устанавливать или снимать насадки, всегда отсоединяйте сетевой шнур от электросети.

Эксплуатация

1. Вытяните сетевой шнур за вилку до желтой отметки на надлежащую длину, в соответствии с предполагаемым использованием пылесоса. Вставьте вилку в розетку.



2. Для включения пылесоса нажмите кнопку включения/выключения.
3. Пылесос может парковаться как в горизонтальном, так и в вертикальном положении. Для удобства есть специальные крепежи для щетки.



ВНИМАНИЕ:

При разматывании кабеля питания придерживайте вилку. При сматывании сетевого шнура следите за тем, чтобы его вилка не ударялась о какие-либо предметы.

ВНИМАНИЕ:

Важная информация: если отверстие для всасывания воздуха, шланг или телескопическая трубка заблокированы каким-либо предметом, выключите пылесос и извлеките предмет, препятствующий работе. После этого можно продолжить пользование пылесосом.

ЧИСТКА И УХОД

ВНИМАНИЕ:

Перед каждой очисткой или техническим обслуживанием вынимайте вилку из розетки.

1. Для очистки корпуса пылесоса не пользуйтесь абразивными моющими средствами, металлическими щетками, спиртосодержащими моющими средствами и т.д.
2. Очищайте корпус пылесоса влажной мягкой и тканью, затем протирайте насухо.
3. Запрещается опускать прибор в воду или промывать под струей воды.

Замена пылесборника

1. Выключите пылесос и выньте вилку из розетки электросети.
2. Отсоедините гибкий шланг и откройте переднюю крышку пылесоса.
3. Выньте пылесборник. Вытряхните его и установите обратно. При использовании бумажного пылесборника необходимо просто заменить его.
4. Закройте крышку нажатием на нее до щелчка.

Запрещается использование пылесоса без установленного пылесборника.

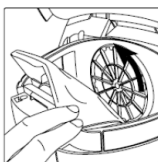
Крышка пылесоса не закроется, если пылесборник не установлен или установлен неправильно.

Запрещается многократное использование бумажных пылесборников.

Очистка фильтра мотора

Пористый материал фильтра спустя некоторое время забивается пылью. Это нормальное явление, оно не влияет на характеристики фильтра. Если это сказывается на мощности всасывания пыли, то фильтр следует снять и промыть водой, а затем в течение суток просушить, но ни в коем случае не над огнем и не на поверхности нагреваемых предметов. Чистку фильтра рекомендуется производить через шесть месяцев эксплуатации, либо в том случае, если мощность всасывания существенно уменьшилась.

1. Фильтр мотора находится на задней стенке отсека с пылесборником.
2. Откройте переднюю крышку пылесоса.
3. Потяните моторный фильтр вверх.



4. Промойте его водой и просушите естественной сушкой.

ВАЖНО:

Необходимость очистки фильтра мотора возникает каждые два месяца.

ВОЗМОЖНЫЕ НЕПОЛАДКИ И СПОСОБЫ ИХ УСТРАНЕНИЯ

Пылесос не включается

Убедитесь в том, что кабель питания включен в сеть.

Проверьте, нет ли повреждений сетевого шнура и штепсельной вилки. Возможно, нет напряжения в электросети.

Прибор самопроизвольно отключился

Перепополнен пылесборник. Необходимо очистить пылесборник.

Засорены фильтры. Необходимо очистить фильтры.

Прибор издает сильный шум.

Частично засорены насадка, шланг или трубка. Необходимо удалить засоры.

В пылесос попала вода

В этом случае необходимо обратиться в уполномоченный сервисный центр для замены двигателя. Ремонт поврежденных двигателя, вызванных попаданием воды, не предусматривается условиями гарантии.

Если ни одна из вышеперечисленных мер не устраняет проблему, обратитесь в авторизованный сервисный центр.

Если пылесос не работает, проверьте правильность подключения пылесоса к сети и исправность розетки электросети.

Если после проверки пылесос не работает, обратитесь в сервисный центр. Не разбирайте пылесос и не пытайтесь производить его ремонт самостоятельно.

ТЕХНИЧЕСКИЕ ХАРАКТЕРИСТИКИ

Максимальная мощность . 1400 Вт

Мощность всасывания 350 Вт

Напряжение питания 220-240 В

Частота тока 50/60 Гц

Объем пылесборника 2.5 л

Длина сетевого шнура 4 м



ИНФОРМАЦИЯ О СЕРТИФИКАЦИИ



Соответствует техническим регламентам:

ТР ТС 004/2011 «О безопасности низковольтного оборудования»;

ТР ТС 020/2011 «Электромагнитная совместимость технических средств».

Сведения о сертификации:

№ TC RU C-CN.АИЗО.В.01110

Выдан ООО «Ивановский фонд сертификации»

Срок действия с 20.11.2014 по 19.11.2017

Дата производства указана на изделии.

Срок службы изделия – 3 года

Гарантийный срок – 1 год

Центральный авторизованный сервисный центр: ООО «ВипСервис», 142704, г. Москва, поселение Мосрентген, поселок завода Мосрентген, улица Героя России Соломатина, дом 31.

**Список сервисных центров прилагается
(см. вкладыш)**

Компания производитель оставляет за собой право, без предварительного уведомления, вносить изменения в список авторизованных сервисных центров, включая изменения адресов и телефонов существующих.

Адрес ближайшего СЦ вы можете также узнать по телефону горячей линии 8-800-100-3331 или на сайте www.supra.ru, а также отправив запрос на supra@supra.ru

Изготовитель:

СУПРА ТЕХНОЛОДЖИС ЛИМИТЕД

Китай, Гонконг, Квинз Роуд Централ, 222, Кай Вонг Коммершиал Билдинг, ЛГ2/Ф.,комната 2.

Сделано в Китае.

Manufacturer:

Supra Technologies Limited

Room 2, LG2/F, Kai Wong Commercial Building, 222 Queen's Road Central, HK, China

Made in China.

Импортер/организация, уполномоченная на принятие претензий от покупателей на территории России: ООО «ВипСервис», 142704, г. Москва, поселение Мосрентген, поселок завода Мосрентген, улица Героя России Соломатина, дом 31.

Единая справочная служба: 8-800-100-3331

Благодарим Вас за выбор техники SUPRA.

Компания-производитель оставляет за собой право вносить изменения в конструкцию, дизайн и комплектацию товара без предварительного уведомления.

www.supra.ru

