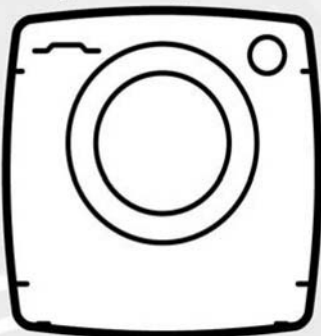


Grand
Vita
Digital



CANDY
C A N D O

Благодарим Вас за покупку стиральной машины **Candy**. Мы уверены, что она будет долго и верно служить Вам



Просим Вас внимательно ознакомиться с предупреждениями, содержащимися в этой инструкции, которые дадут Вам важные сведения по безопасности, установке, эксплуатации и обслуживанию, некоторые полезные советы по лучшему использованию машины. Бережно храните эту книжку инструкций для последующих консультаций.

Используйте стиральную машину только после того, как внимательно прочтете эту инструкцию.

Следует проверить, что в комплекте поставки стиральной машины имеются:

- инструкция по эксплуатации;
- гарантийный сертификат;
- список адресов сервисных центров
- этикетка энергоэффективности, с данными по классу машины;
- заглушки – 4шт;
- наливной шланг;
- жесткое устройство для загиба сливного шланга.

Храните их.

Каждая машина имеет 16-разрядный индивидуальный, идентификационный код. (серийный номер), который напечатан на этикетке, наклеенной на электроприборе (под загрузочным люком).

Первые 8 цифр – код модели.

Следующие 4 цифры – дата производства (год, неделя).

Последние 4 цифры – порядковый номер в партии. Этот код является своего рода идентификационной картой изделия, и Вы должны будете зарегистрировать его при обращении в сервисный центр Candy.

При общении с фирмой Candy или с ее специалистами по техническому обслуживанию постоянно ссылайтесь на модель и номер. Практически, ссылайтесь на все, что содержится на этикетке машины.

Производитель оставляет за собой право вносить изменения в конструкцию выпускаемой им продукции, которые не изменяют основные характеристики изделия и требования по безопасности

Охрана окружающей среды



Данный электроприбор имеет маркировку соответствия Европейской директиве 2012/19/EU по утилизации отходов электрического и электронного оборудования (ОЭЭО). Обеспечив правильную утилизацию машины Вы сможете предотвратить негативное воздействие на окружающую среду и здоровье людей.

Маркировка на изделии указывает на то, что данное изделие нельзя выбрасывать, как обычные бытовые отходы. Оно должно быть доставлено соответствующее место сбора отработавшего свой срок электрического и электронного оборудования для выполнения его утилизации. Утилизацию машины следует производить в соответствии с местными правилами по утилизации отходов.

За более подробной информацией относительно утилизации данного изделия и повторного использования, находящихся нем материалов, следует обращаться в органы местного управления, местную службу утилизации бытовых отходов или в магазин, где Вы приобрели данное изделие.

Содержание

1. **СВИДЕТЕЛЬСТВО О ПРИЕМКЕ И ПРОДАЖЕ**
2. **ОБЩИЕ ПРАВИЛА БЕЗОПАСНОСТИ**
3. **ТЕХНИЧЕСКИЕ ХАРАКТЕРИСТИКИ**
4. **УСТАНОВКА**
5. **ПРАКТИЧЕСКИЕ СОВЕТЫ**
6. **ОБСЛУЖИВАНИЕ И ЧИСТКА**
7. **КРАТКОЕ РУКОВОДСТВО ПОЛЬЗОВАТЕЛЯ**
8. **ОРГАНЫ УПРАВЛЕНИЯ И ПРОГРАММЫ**
9. **СЕРВИСНОЕ ОБСЛУЖИВАНИЕ И ГАРАНТИЯ**

1. СВИДЕТЕЛЬСТВО О ПРИЕМКЕ И ПРОДАЖЕ

Машина имеет сертификат соответствия требованиям безопасности и электромагнитной совместимости, выданный органом по сертификации продукции и услуг «РОСТЕСТ-МОСКВА» г. Москва



Производитель - ОАО "Веста", 610035, Россия, г. Киров, ул. Производственная, 24

Машина стиральная автоматическая бытовая торговой марки Candy:
типа СМА - 5ФБ модели:

GV3 115D1-07 № 31006245 _____

GV3 115DC1-07 № 31006246 _____

типа СМА - 6ФБ модели:

GV34 116D2-07 № 31006891 _____

GV34 116DC2-07 № 31006892 _____

GV4 126D1-07 № 31006248 _____

типа СМА - 7ФБ модели:

GV4 127DC1-07 № 31006249 _____

типа СМА - 8ФБ модели:

GV42 128DC1-07 № 31006252 _____

(в нужной графе проставить номер машины)

соответствует техническим условиям ТУ 5156-002-46092527-2005

Дата выпуска " __ " _____ 20 __ г.

Штамп ОТК (клеймо приемщика)

Продана _____
(наименование торгующей организации адрес)

Продавец _____
(Ф.И.О.) (подпись)

Штамп _____ Дата " __ " _____ 20 __ г.

Ремонтное предприятие, осуществляющее установку, гарантийный ремонт и сервисное обслуживание машины:

(наименование предприятия, адрес, телефон)

2. ОБЩИЕ ПРАВИЛА БЕЗОПАСНОСТИ

Данный электроприбор предназначен для бытовых или подобных им применений:

Использование данного электроприбора для применений, отличных от бытовых, например, для коммерческих применений с участием специалистов или обученных пользователей, запрещается. Использование данного электроприбора для применений, отличных от домашних, может привести к снижению срока службы электроприбора, а также к отмене гарантии производителя.

Производитель не несет предусмотренной законом ответственности за любые повреждения электроприбора или другие повреждения или потери, связанные с тем, что электроприбор использовался для применений отличных от домашних или бытовых (даже если он установлен в жилом доме или в бытовом помещении).

Машина не предназначена для использования лицами (включая детей) с пониженными физическими, чувственными или умственными способностями или при отсутствии у них жизненного опыта или знаний, если они не находятся под контролем или не проинструктированы об использовании машины лицом, ответственным за их безопасность;

Не разрешайте детям играть с электроприбором.


Чистка и обслуживание не должны выполняться детьми без наблюдения взрослых.

Дети младше 3 лет не должны находиться рядом с машиной или должны находиться под постоянным наблюдением взрослых.

ВНИМАНИЕ!

Поврежденный шнур питания должен заменяться производителем, его агентом по техобслуживанию, или квалифицированным специалистом службы сервиса. Это необходимо для обеспечения безопасности электроприбора.

При повреждении сетевого питающего кабеля его необходимо заменить специальным кабелем. Провода кабеля должны коммутироваться в соответствии с их цветной маркировкой:

СИНИЙ	- НЕЙТРАЛЬ (N)
КОРИЧНЕВЫЙ	- ФАЗА (L)
ЖЕЛТО-ЗЕЛЕНЫЙ	- ЗЕМЛЯ 

Используйте только те шланги, которые поставляются вместе с машиной. (Не используйте старые шланги).

Давление воды в сети водоснабжения должно быть в пределах от 0,05 МПа до 0,8 МПа.

Убедитесь в том, что под основанием машины ковер не закрывает вентиляционные отверстия внизу машины.

Состояние «ВЫКЛЮЧЕНО» обеспечивается при установке ручки на ручке управления программами в вертикальное положение.

Если ручка управления находится в любом другом положении, то машина находится в состоянии «ВКЛЮЧЕНО».

Электроприбор должен быть установлен так, чтобы обеспечивался свободный доступ к электрической розетке.

Максимальная загрузка сухого белья зависит от модели (указана на панели управления).

Инструкции по безопасности

- **Стиральная машина работает от сети однофазного переменного тока 220 В , частотой 50Гц**
- **Убедитесь, что проводка рассчитана на мощность не менее 3 кВт**
- **Убедитесь в наличии заземляющего провода в розетке, рассчитанной на ток 10А.**
- Если электроприбор не заземлен, обратитесь за помощью к опытному электрику
- Перед выполнением чистки или обслуживания стиральной машины отсоедините шнур питания от электрической розетки и закройте водопроводный кран.
- Не пользуйтесь преобразователями напряжения, тройниками, удлинительными шнурами.

ВНИМАНИЕ!

Во время цикла стирки вода может нагреваться до очень высокой температуры.

- Перед тем как открыть загрузочный люк стиральной машины, убедитесь в том, что в барабане машины нет воды.
- При отсоединении шнура питания от электрической розетки не тяните за шнур, а тяните за вилку.
- Не подвергайте стиральную машину воздействию дождя, прямого солнечного света, и другим погодным воздействиям.
- При перемещении стиральной машины не поднимайте машину за ручки управления или за выдвигающую дозатор для моющего средства.
- Во время транспортировки загрузочный люк не должен опираться на тележку. Рекомендуется поднимать машину при участии двух человек.
- В случае возникновения неисправности и/или при нарушении нормальной работы:
 - выключите стиральную машину;
 - закройте водопроводный кран.
- Не пытайтесь отремонтировать электроприбор самостоятельно. Немедленно свяжитесь с сервисным центром.
- Используйте только фирменные запчасти.
Невыполнение этих требований может привести к снижению безопасности электроприбора.
- **Если Вы прекратили пользоваться машиной и предполагаете ее утилизировать, отрежьте сетевой шнур вместе с вилкой и утилизируйте их.**

3.ТЕХНИЧЕСКИЕ ХРАКТЕРИСТИКИ

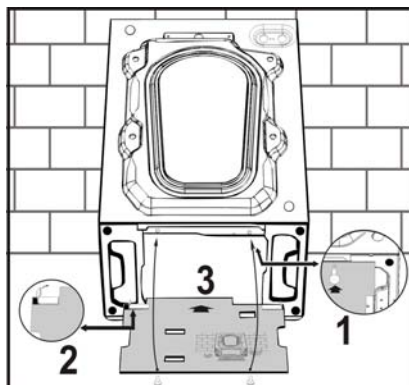
Напряжение в сети		220 В , частотой 50 Гц
Электрический предохранитель в сети	А	10
Нормальный уровень воды	л	6...15
Давление в гидравлической системе	МПа	мин. 0,05 макс. 0,8
Класс защиты от поражения электрическим током		I (первый)
Степень защиты		IPX4
Класс энергетической эффективности		A
Макс.скорость вращения на отжиме,	об/мин	
GV3 115 D1,GV3 115 DC,GV34 116D2, GV34 116DC2		1100
GV4 126D1, GV4 127DC1, GV42 128DC1		1200
Макс. загрузка сухого белья, кг		
GV3 115 D1, GV3 115 DC1		5,0
GV4 126D1, GV34 116D2, GV34 116DC2		6,0
GV4 127DC1		7,0
GV42 128DC1		8,0
Потребление энергии *		
(программа хлопок 60°C),	кВт·ч	
GV3 115 D1, GV3 115 DC1		0,90
GV34 116D2, GV34 116DC2		0,94
GV4 126D1		1,05
GV4 127DC1		1,25
GV42 128DC1		1,43
Габаритные размеры ,		
(высота x ширина x глубина корпуса),	см	
GV3 115 D1, GV3 115 DC1		85 x 60 x 33
GV34 116D2, GV34 116DC2		85 x 60 x 34
GV4 126D1, GV4 127DC1		85 x 60 x 40
GV42 128DC1		85 x 60 x 44
Потребляемая мощность	Вт	**смотри на табличке машины

Примечание * - Потребление электроэнергии определено по стандартной методике в лабораторных условиях на программе «Хлопок 60°C» при регламентированных параметрах: загрузке стандартного белья, температуре окружающей среды, температуре заливаемой воды и т.д.

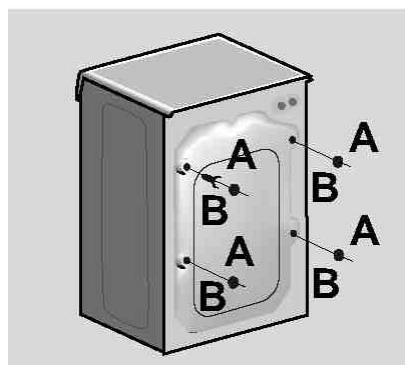
Примечание. **Электрические параметры модели машины указаны на табличке, расположенной на передней стенке за люком.

4. УСТАНОВКА

- Снимите упаковку и поддон.
- Поместите машину вблизи места ее использования
- Наклоните машину и закрепите лист гофрированного материала на дне машины, как показано на рисунке (лист и детали крепления входят в комплект машины).
- Открутите 4 винта (А) на задней стенке и извлеките 4 распорные втулки (В).
- Закройте 4 отверстия специальными заглушками. Вы найдете их в полиэтиленовом пакете с инструкцией
- Электроприбор должен быть установлен так, чтобы обеспечивался свободный доступ к электрической розетке.



- **Примечание.** Рекомендуем сохранить элементы транспортного крепления, чтобы использовать их в случае возможной будущей транспортировки. Производитель не несет ответственности за любые возможные повреждения машины по причине невыполнения правил, касающихся транспортного крепления.

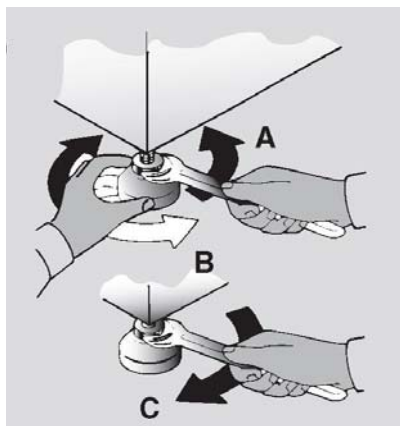


- При установке изделия на ковровое покрытие убедитесь, что вентиляционные отверстия не перекрыты ворсом.
- **ВНИМАНИЕ!** Храните элементы упаковки в недоступном для детей месте.
- Перережьте пластмассовый хомут, крепящий сливной шланг и сетевой шнур. Действуйте осторожно, чтобы не повредить их.
- Установите машину по уровню с помощью 4 ножек.

А. Разблокируйте винт ножки, ослабив гайку.

В. Вращая ножку, поднимите или опустите машину до хорошей ее опоры на пол.

С. Заблокируйте винт ножки, затянув контргайку до упора.



Подключение к водопроводной сети

Подсоедините шланг подачи воды с наконечником $\frac{3}{4}$ дюйма только к водопроводному крану холодной воды и штуцеру клапана машины. Подключение к крану горячей воды может повредить некоторые типы деликатных тканей.

Необходимо использоваться только наливной шланг, поставляемый вместе с машиной.

НЕ ОТКРЫВАЙТЕ ВОДОПРОВОДНЫЙ КРАН.

ВНИМАНИЕ!

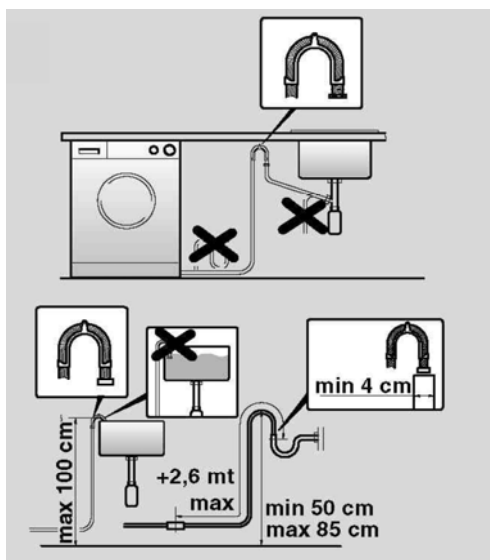
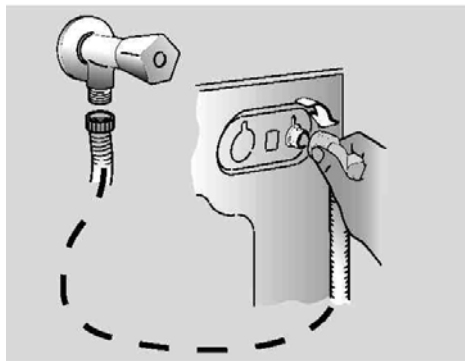
После стирки всегда необходимо перекрывать кран для отключения машины от подачи воды.

Установка

Придвиньте машину к стене, обращая внимание на то, чтобы отсутствовали перегибы, зажимы сливного шланга, закрепите шланг на краю раковины или лучше в сливной канализационной трубе с диаметром больше диаметра сливного шланга.

Для нормальной работы необходимо, чтобы конец сливного шланга находился на высоте от 50 до 85 см над уровнем пола.

При необходимости используйте жесткое устройство для сгиба сливного шланга.



Дозатор для моющих средств

Дозатор для моющих средств имеет три отделения, как показано на рисунке

- **Отделение "1"**: для моющего средства, используемого для предварительной стирки;
- **Отделение "☼"**: для специальных добавок, смягчителей воды, крахмала, ароматизаторов, и т. п.;

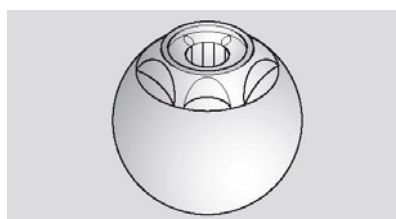
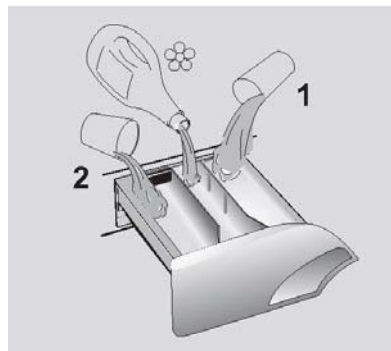
ВНИМАНИЕ!

Отделение "☼" заполняйте только жидкими средствами. Машина автоматически дозирует добавки для каждого цикла во время последнего полоскания.

- **Отделение "2"**: для моющего средства основной стирки. Передозировка моющего средства может вызвать чрезмерное образование пены. Если машина обнаруживает присутствие чрезмерной пены, то возможно исключение операции отжима или увеличение продолжительности стирки и увеличение потребления воды.

ВНИМАНИЕ!

Некоторые порошки удаляются с трудом. В этом случае рекомендуется использовать специальный контейнер, который помещают с порошком непосредственно в барабан (продается с моющим средством).



5. ПРАКТИЧЕСКИЕ СОВЕТЫ

Советы по загрузке белья

ВНИМАНИЕ! При сортировке белья следует проверить, что:

- из белья перед стиркой удалены металлические предметы, такие как, шпильки и монеты и т.д.;
 - пуговицы и молнии застегнуты, пояса и ленты завязаны;
 - со штор сняты ролики и крючки подвески;
 - следует внимательно отнестись к информации на ярлыках одежды с требованиями к условиям стирки;
 - следует удалить стойкие пятна помощью специальных моющих средств.
- При стирке ковриков, покрывал и других тяжелых тканей не рекомендуется использовать отжим.
 - Перед стиркой изделий из шерстяных тканей следует убедиться в том, что данное изделие можно стирать в стиральной машине.

Полезные советы

Советы относительно бережного по отношению к природе и экономичного использования стиральной машины.

Загружайте при стирке максимальное рекомендованное количество белья.

- Этим Вы обеспечите экономию в потреблении электроэнергии, воды, моющего средства и времени.
При полной загрузке машины экономится 50% электроэнергии по сравнению с двумя половинными загрузками.

Нужна ли предварительная стирка?

- Только для очень грязного белья.
Вы ЭКОНОМИТЕ моющее средство, время, воду, и от 5 до 15% электроэнергии, не используя режим предварительной стирки (Prewash) для стирки не очень сильно загрязненного белья.

Требуется ли горячая вода?

Заранее удалите пятна специальными средствами или замочите белье в воде перед стиркой для того, чтобы устранить необходимость выполнения стирки при температуре выше 60°C. Вы сэкономите до 50% электроэнергии при использовании программы стирки при температуре 60°C.

Как экономить на порошках?

Следуйте указаниям и рекомендациям по использованию моющего средства при разных температурах, которые приведены ниже. В любом случае обязательно прочтите инструкции относительно правильного использования и дозировки моющего средства, приведенные на его упаковке.

При стирке сильно загрязненных белых тканей мы рекомендуем пользоваться программами для хлопчатобумажных тканей с температурой 60°C или выше и использовать при этом обычный стиральный порошок, содержащий отбеливающие вещества, который при умеренных / высоких температурах обеспечивает превосходные результаты.

Для стирки при температуре от 40°C до 60°C тип используемого моющего средства должен соответствовать типу ткани и уровню ее загрязнения. Обычные стиральные порошки хорошо подходят для "белых", цветных тканей с прочной окраской, а жидкие моющие средства или "защищающие цвет" стиральные порошки хорошо подходят для стирки цветных тканей с небольшими уровнями загрязнения.

Для стирки при температуре ниже 40°C мы рекомендуем использовать жидкие моющие средства, или моющие средства, на которых указано, что они могут применяться для стирки при низкой температуре.

Для стирки изделий из шерсти или шелка пользуйтесь только специальными моющими средствами, предназначенными для этих тканей.

6. ОБСЛУЖИВАНИЕ И ЧИСТКА

Для чистки наружных поверхностей стиральной машины используйте влажную ткань.

Не используйте абразивные чистящие средства, спирт или растворители.

Машина требует несложного ухода:

- очистка отделений дозатора для моющих средств;
- очистка фильтра.

Ниже представлены указания относительно возможных перемещений стиральной машины и ухода за ней при длительном хранении.

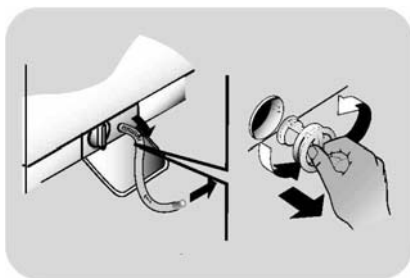
Очистка дозатора для моющих средств

- Рекомендуется чистить дозатор для моющих средств, чтобы предотвратить накопления в нем моющего средства и добавок.
- Для этого нужно извлечь дозатор, приложив небольшое усилие, промыть ее под струей воды, и установить на место.

Очистка фильтра

- В стиральной машине имеется специальный фильтр, задерживающий достаточно крупные частицы, предметы, очес от белья (пуговицы, скрепки, закладки, монеты и т.д.) которые могут засорить слив.
- Только для некоторых моделей, в которых шланг установлен: извлеките гофрированный шланг, удалите пробку и слейте воду в контейнер.
- Перед тем, как извлечь фильтр рекомендуется положить под него кусок впитывающей воду ткани, чтобы сохранить пол сухим.
- Поверните фильтр против часовой стрелки до его остановки в вертикальном положении.
- Извлеките и очистите фильтр; затем, установите его на место, повернув по часовой стрелке

- Установите все детали на место, выполнив описанные выше операции в обратной последовательности.



Советы относительно перемещений машины и ее длительного хранения

- Если стиральная машина должна храниться в неотопляемом помещении в течение длительного времени, слейте из шлангов всю воду.
- Отсоедините стиральную машину от электрической сети.
- Сливной шланг освободите из кронштейна. Опустите шланг и полностью слейте воду в емкость.
- Закрепите сливной шланг в кронштейне.

7. КРАТКОЕ РУКОВОДСТВО ПОЛЬЗОВАТЕЛЯ

В Вашей стиральной машине уровень воды автоматически регулируется в соответствии с типом и количеством стираемого в ней белья. Это снижает потребление электроэнергии и время стирки.

Для выполнения любого типа стирки обратитесь к таблице программ стирки и выполните указанные операции.

До начала стирки

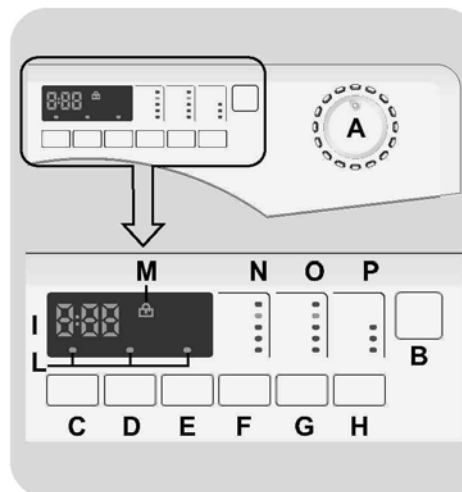
- Откройте люк.
- Отсортируйте белье и загрузите его в бак.
- Закройте люк.
- Поместите моющие средства в соответствующие отделения дозатора.
- Включите стиральную машину и выберите нужную программу стирки.
- В случае необходимости выберите температуру стирки, скорость отжима и нажмите нужную кнопку «опций».
- Чтобы начать стирку нажмите кнопку **Старт / Пауза**.

Если в процессе стирки происходит нарушение подачи электроэнергии, то специальное запоминающее устройство сохраняет установки, и при восстановлении подачи электроэнергии машина возобновляет цикл стирки с того момента, когда произошло прекращение ее работы.

После окончания стирки

- При окончании программы на дисплее появляется сообщение "End" (Конец цикла)
- Подождите, пока не погаснет световой индикатор блокировки люка, примерно через 2 минуты после окончания программы.
- Выключите стиральную машину.
- Выключите машину из сети, перекройте кран подачи воды.

8. ОРГАНЫ УПРАВЛЕНИЯ И ПРОГРАММЫ



- A** – Переключатель программ с положением «Выкл.»
- B** – Кнопка «Старт/Пауза»
- C** – Кнопка «Отложенный старт»
- D** – Кнопка «Предварительная стирка»
- E** – Кнопка «Легкая глажка»
- F** – Кнопка «Отжим»
- G** – Кнопка «Температура»
- H** – Кнопка «Быстрые»
- I** – Цифровой дисплей
- L** – Световые индикаторы кнопок
- M** – Световой индикатор «Блокировка люка»
- N** – Световые индикаторы «Выбор отжима»
- O** – Световые индикаторы «Выбор температуры»
- P** – Световые индикаторы «Быстрые программы»

Открытие люка

Специальное защитное устройство не позволяет открыть люк сразу же после окончания цикла стирки.

Прежде чем открыть люк, подождите 2 минуты после окончания цикла стирки (должен погаснуть световой индикатор «Блокировка люка»).

Переключатель программ с положением «Выкл.»

Переключатель программ вращается в обе стороны.

После поворота переключателя программ загорается дисплей, на котором отображаются параметры выбранной программы.

В целях экономии электроэнергии в конце цикла стирки и когда машина не работает яркость дисплея уменьшается.

- Нажмите кнопку **Старт / Пауза**, чтобы запустить выбранный цикл стирки.
- После того, как программа выбрана, переключатель выбора программы будет оставаться неподвижном положении до окончания цикла.

Чтобы выключить стиральную машину, поверните переключатель программ в положение «**Выкл.**».

ВАЖНО. Переключатель программ следует обязательно возвращать в положение "**Выкл.**" по окончании каждого цикла стирки, а также при желании начать следующий цикл перед тем, как установить и запустить желаемую программу.

Кнопка «Старт / Пауза»

Перед нажатием кнопки **Старт / Пауза** закройте люк и выберите желаемую программу

- Нажмите кнопку, чтобы запустить выбранный цикл.

После нажатия кнопки **Старт/ Пауза** может пройти несколько секунд, прежде чем машина начнет работать.

ДОБАВЛЕНИЕ ИЛИ УДАЛЕНИЕ БЕЛЬЯ ПОСЛЕ ЗАПУСКА ПРОГРАММЫ - (ПАУЗА)

- Нажмите и удерживайте кнопку **Старт / Пауза** примерно 2 секунды. Световой индикатор и время до окончания стирки начнут мигать, показывая, что машина была поставлена на паузу.
- Подождите 2 минуты, пока система безопасности разблокирует люк.
- После того как Вы добавили или удалили белье, закройте люк нажмите кнопку **Старт / Пауза**.
- Программа начнется с того момента, когда она была прервана.

ОТМЕНА ПРОГРАММЫ

- Чтобы отменить программу, установите переключатель выбора программы в положение «**Выкл.**».
- Выберите другую программу.
- Снова установите переключатель выбора программы в положение «**Выкл.**».

Кнопка «Отложенный старт»

- Эта кнопка позволяет задержать запуск выбранного цикла стирки на время до 24 часов.
- Для задержки запуска цикла стирки выполните описанные ниже действия:
 - Выберите нужную программу.

- Нажмите кнопку один раз, чтобы активировать ее (на дисплее появляется **h00**), а затем нажмите ее еще раз, чтобы установить задержку **1 час** (на дисплее появляется **h01**). Установленная задержка будет увеличиваться на **1 час** после каждого последующего нажатия кнопки до тех пор, пока на дисплее не появится **h24** (24 часа). После этого следующее нажатие кнопки сбрасывает задержку запуска на ноль.

- Подтвердите отсрочку запуска путем нажатия кнопки **Старт / Пауза** (индикатор на дисплее начинает мигать). Начинается обратный отсчет времени, по истечении которого, программа запустится автоматически.

- Отложенный старт можно отменить, повернув переключатель программ в положение **«Выкл.»**.

В случае нарушения подачи электроэнергии во время работы машины выбранная программа сохраняется в специальной памяти, и после восстановления подачи электроэнергии эта программа выполняется с того места, где она была прервана.

Кнопка «Предварительная стирка»

Эта функция позволяет Вам выполнить предварительную стирку в начале цикла. При этом температура не превышает 40°C, а также не превышает максимальную температуру выбранной программы стирки (например, при выполнении программы «РУЧНАЯ» температура будет равна 30°C).

Кнопка «Легкая глажка»

Ее функция сводит к минимуму образование складок на ткани. Она может использоваться в программах «смешанные ткани», «деликатные ткани» и «шерсть». Она отменяет промежуточные отжимы. При стирке смешанных тканей эта функция уменьшает длительность последнего отжима, в программе для стирки деликатных и шерстяных тканей из машины не будет осуществляться слив воды, и не будет выполняться отжим, пока кнопка не будет выключена.

На этой последней фазе стирки будет мигать световой индикатор, указывая на то, что машина остановлена. Для завершения цикла стирки нажмите эту кнопку.

Кнопка «Отжим»

- При нажатии этой кнопки можно уменьшить максимальную скорость вращения барабана или отменить цикл отжима.
- Чтобы восстановить цикл отжима нажимайте кнопку до тех пор, пока не будет установлена нужная Вам скорость вращения барабана.
- Имеется возможность изменить скорость вращения барабана без остановки машины.

Чтобы не повредить белью, исключена возможность установить скорость вращения барабана выше той, которая автоматически устанавливается при выборе программы.

Машина снабжена специальным электронным устройством, которое предотвращает включение отжима, если белье в барабане разложилось неравномерно и нарушает балансировку барабана. Это снижает шум и вибрацию машины и увеличивает срок службы Вашей машины

Кнопка «Температура»

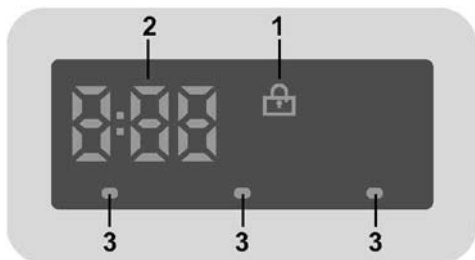
Когда Вы выбираете программу, на дисплее отображается рекомендованная температура. Также имеется возможность изменить температуру, но при этом нельзя установить температуру, превышающую максимальную, чтобы не повредить ткани.

Кнопка «Быстрые»

Эта кнопка становится активной, когда Вы выбрали программу **БЫСТРАЯ**; она позволяет Вам выбрать одну из трех указанных длительностей цикла стирки.

Цифровой дисплей

С помощью дисплея вы имеете возможность постоянно получать информацию относительно состояния машины.



1) СВЕТОВОЙ ИНДИКАТОР БЛОКИРОВКИ ЛЮКА

- Эта пиктограмма указывает на то, что люк машины закрыт.

ВНИМАНИЕ! Перед нажатием кнопки **Старт/Пауза** закройте люк.

- После нажатия кнопки **Старт/Пауза** на машине с закрытым люком, индикатор будет мигать короткое время, а затем будет гореть ровным светом.

Если люк машины не закрыт полностью, индикатор будет продолжать мигать в течение приблизительно 7 секунд. После этого команда пуска будет автоматически отменена. В этом случае правильно закройте люк и нажмите кнопку **Старт/Пауза.**

- Специальное защитное устройство предотвращает открывание люка сразу же после окончания цикла стирки. Перед тем как открыть люк машины подождите **2 минуты** после окончания цикла стирки (пока не погаснет световой индикатор блокировки люка). После окончания цикла стирки установите переключатель выбора программы в положение **«Выкл.»**

2) ПРОДОЛЖИТЕЛЬНОСТЬ ЦИКЛА

- После выбора программы на дисплее автоматически появляется продолжительность цикла стирки, которая может изменяться в зависимости от выбранной функции.
- После того как начнется выполнение программы, Вы будете постоянно получать информацию относительно времени, оставшегося до конца стирки.
- Машина вычисляет время до конца выбранной программы на основании стандартной загрузки. Во время выполнения цикла стирки машина корректирует время до конца выбранной программы в соответствии с весом и составом загрузки.

3) СВЕТОВЫЕ ИНДИКАТОРЫ КНОПОК

- Эти световые индикаторы загораются при нажатии соответствующих кнопок.
- Если выбирается функция, несовместимая с выбранной программой, то световой индикатор кнопки сначала начинает мигать, а затем гаснет.

Таблица программ стирки



Программы стирки	Положение ручки выбора программ	Макс. загрузка белья, кг*				ТЕМПЕРАТУРА, °C		Загрузка моющих средств		
		5	6	7	8	Ре- коме	Макс.	2		1
1) Прочные ткани Смесовые и синтетические	Быстрая (14' - 30' - 44')	1	1	1	1,5	30°	30°	•	•	
		1,5	2	2,5	2,5	30°	30°	•	•	
		3	3	3,5	3,5	30°	40°	•	•	
Прочные ткани Смесовые и синтетические	Mix & Wash	5	6	7	8	40°	40°	•	•	
Прочные ткани	Белый хлопок	5	6	7	8	60°	75°	•	•	(•)
Смесовые и синтетические	Смешанные	2,5	3	3,5	4	40°	60°	•	•	(•)
Джинсовые ткани	Джинсы	3	3	3	3	40°	40°	•	•	
Детская одежда	Детская одежда	3,5	4	4,5	5,5	60°	60°	•	•	
Прочные ткани	Гигиеническая	5	6	7	8	60°	60°	•	•	
	Полоскание	-	-	-	-	-	-		•	
	Слив + Отжим	-	-	-	-	-	-			
Шелковые ткани	Шелк	1	2	2	2	30°	30°	•	•	
Изделия для ручной стирки	Ручная	1	2	2	2	30°	30°	•	•	
Шерстяные ткани для машинной стирки	Шерсть	1	2	2	2	40°	40°	•	•	
Очень деликатные ткани	Деликатная	2	2	2,5	2,5	40°	40°	•	•	
Прочные ткани Смесовые и синтетические	ЕсоMix 20°	5	6	7	8	20°	20°	•	•	
Цветной хлопок, лен	Хлопок **	5	6	7	8	40°	60°	•	•	(•)



Прочтите эти примечания:

* Максимальная загрузка сухого белья зависит от используемой модели (см. панель управления).

** СТАНДАРТНЫЕ ПРОГРАММЫ ДЛЯ СТИРКИ ХЛОПЧАТОБУМАЖНЫХ ТКАНЕЙ В СООТВЕТСТВИИ С ДИРЕКТИВой ЕС № 1015/2010 и № 1061/2010.

ХЛОПОК 60°C
ХЛОПОК 40°C

- Эти программы предназначены для стирки белья из хлопчатобумажных тканей с обычным загрязнением и являются наиболее эффективными программами по потреблению электроэнергии и воды
- Эти программы соответствуют температуре 40°C или 60°C указанной на ярлыке изделия. Однако фактическая температура может немного отличаться от указанной температуры без ухудшения качества стирки.
- Скорость вращения барабана при отжиге может быть уменьшена в соответствии с рекомендациями, указанными на ярлыке изделия или отжим может быть отменен при стирке деликатных тканей. Это осуществляется с помощью кнопки «Отжим».

Если на ярлыке изделия нет соответствующей информации, то можно использовать максимальную скорость вращения барабана для данной выбранной программы.

Использование слишком большого количества моющего средства может привести к излишнему пенообразованию. При обнаружении большого количества пены машина может исключить фазу отжима или увеличить продолжительность программы, а также может увеличить расход воды.

(•) Программы, в которых возможен выбор опции «ПРЕДВАРИТЕЛЬНАЯ СТИРКА»

1) Выбрав с помощью переключателя выбора программы стирки программу «Быстрая», Вы можете с помощью кнопки «Быстрые» выбрать одну из трех имеющихся программ: 14', 30' и 44' (минуты).

Выбор программы

Для стирки тканей различных типов и разной степени загрязненности стиральная машина имеет различные программы, отвечающие конкретным требованиям стирки (см. таблицу программ).

Быстрая

Эта программа рекомендуется для стирки небольшой загрузки не очень грязного белья. При использовании этой программы рекомендуется уменьшить количество используемого моющего средства для того, чтобы уменьшить расход моющего средства. Выбрав программу «Быстрая» стирка, Вы можете помощью кнопки «Быстрые» выбрать одну из трех имеющихся программ.

Mix & Wash (Стирка смешанных тканей)

Эта программа позволяет Вам смешивать различные ткани (например: хлопчатобумажные и синтетические ткани, и т. д.) и стирать их вместе при низком потреблении электроэнергии, так как температура на этапе стирки не превышает 40°C.

Белый хлопок

Обеспечивает превосходные результаты стирки. Отжим в конце программы обеспечивает эффективное удаление воды.

Смешанные

Стирка и полоскание оптимизированы по ритмам вращения барабана уровням воды стиральной машине.

Мягкое вращение обеспечивает снижение образования на тканях складок.

Джинсы

Эта программа обеспечивает превосходную стирку тканей, таких как прочные джинсовые ткани, и идеально подходит для удаления грязи без снижения эластичности волокон ткани.

Детская одежда

Эта программа позволяет Вам стирать всю детскую одежду с превосходным качеством и дезинфицирующим эффектом, при установленной температуре не менее 60°C. Для достижения оптимального результата дезинфицирующего эффекта мы рекомендуем использовать детский стиральный порошок.

Гигиеническая

Эта программа предназначена для стирки прочных тканей и позволяет Вам дезинфицировать белье. Для повешения эффективности дезинфицирования белья рекомендуется использовать стиральный порошок.

Полоскание

Эта программа выполняет 3 полоскания со средней скоростью вращения барабана, которая может быть уменьшена с помощью нажатия соответствующей кнопки. Она используется для полоскания всех типов тканей, например, после стирки, выполненной вручную.

Слив + Отжим

Эта программа выполняет слив воды из машины и отжим при максимальной скорости вращения барабана. Имеется возможность уменьшить скорость вращения барабана или отменить отжим.

Шелк

Деликатная программа для шелковых тканей, которые можно стирать в стиральной машине. Используется медленное вращение барабана, температура не превышает 30°C

Ручная

Программа для стирки вещей, предназначенных только для ручной стирки. Программа заканчивается тремя полосканиями и отжимом с низкой скоростью вращения барабана.

Шерсть

Эта программа предназначена для стирки шерстяных тканей, которые можно стирать в стиральной машине, или для стирки вещей, которые должны стираться вручную.

Деликатная

Эта программа прерывается остановками и очень подходит для стирки деликатных тканей. Стирка и полоскание выполняются при высоком уровне воды в машине, что обеспечивает получение наилучших результатов.

EcoMix 20°

Эта инновационная программа позволяет Вам одновременно стирать изделия из различных тканей и изделия разных цветов, например, изделия из хлопка, синтетических тканей и

комбинированных тканей при температуре всего лишь 20°C и добиваться при этом превосходных результатов стирки. Потребление электроэнергии при использовании этой программы составляет всего лишь 40% от потребления электроэнергии при использовании обычной стирки изделий из хлопка при температуре 40°C.

Хлопок 40°C - 60°C

Эта программа хорошо подходит для стирки не очень грязных хлопчатобумажных изделий и является наиболее эффективной программой в плане экономии электроэнергии и воды при стирке хлопчатобумажных изделий.

9. СЕРВИСНОЕ ОБСЛУЖИВАНИЕ И ГАРАНТИЯ

Если у Вас имеются подозрения, что стиральная машина не работает должным образом, обратитесь к приведенному ниже краткому руководству, в котором содержатся советы относительно того, как устранить наиболее часто встречающиеся проблемы. Если указанные ниже рекомендации выполнены / проверены, а проблема или ошибка осталась – необходимо обратиться в авторизированный сервисный центр.

Оплату вызова Вы будете производить за свой счет, если окажется, что машина находится в нормальном рабочем состоянии или неправильно установлена, или неправильно использовалась.

НЕИСПРАВНОСТИ	ПРИЧИНЫ	УСТРАНЕНИЕ
1. Машина не работает ни на одной программе	Вилка плохо включена в розетку.	Включите вилку в розетку.
	Не выбрана программа или не нажата кнопка "Старт / Пауза".	Выберите программу и нажмите кнопку "Старт / Пауза".
	Отсутствует электроэнергия.	Проверьте наличие напряжения.
	Перегорели предохранители (пробки) электросети.	Проверьте предохранители.
	Открыт загрузочный люк.	Закройте люк.
2. Стиральная машина не заполняется водой	См. причину 1.	Проверьте.
	Закрыт кран подачи воды.	Откройте кран.
	Неправильно установлен переключатель программ стирки.	Проверьте установку переключателя программ стирки.
3. Стиральная машина не сливает воду	Засорился фильтр насоса.	Прочистите фильтр насоса.
	Перегнут сливной шланг.	Выпрямите сливной шланг.
4. Наличие воды на полу вокруг машины	Вода проникает через прокладку между наливным шлангом и краном или клапаном.	Замените прокладку и затяните соединение.
5. Стиральная машина не отжимает белье	Еще не слита вода.	Подождите несколько минут, пока машина сольет воду.
	Режим отжима выключен.	Включите режим отжима.
	Наличие чрезмерной пены привело фазу отжима.	Не используйте чрезмерные количества моющего средства.
6. Сильные вибрации во время отжима	Машина неровно установлена на полу.	Выровняйте, вращая ножки. Законтрите ножки гайками.
	Не сняты детали транспортного крепления.	Снимите детали транспортного крепления.
	Белье неравномерно распределось в барабане.	Равномерно распределите белье.
7. Экран дисплея показывает ошибку 0,1,5,7,8	-	Вызовите мастера сервисного центра.
8. Экран дисплея показывает ошибку 2	Нет залива воды.	Проверьте, есть ли подача воды.

9. Экран дисплея показывает ошибку 3	Нет слива воды.	Проверьте слив на отсутствие засоров. Проверьте сливной шланг на отсутствие перегибов.
10. Экран дисплея показывает ошибку 4	Машина переполнена водой.	Перекройте кран подачи воды. Вызовите мастера сервисного центра.
11. Экран дисплея показывает ошибку 9		Выключите машину, подождите 10-15 секунд и снова запустите программу

ВНИМАНИЕ:

Электронное устройство машины в зависимости от выбранных опций (программа стирки, уровень загрязнения, температура стирки и т.д.) отображает на дисплее расчетное время до окончания стирки. В процессе стирки, в зависимости от: типа и количества загруженного белья, объема заливаемой машиной воды для выбранного цикла стирки, напряжения сети, температуры заливаемой воды и т.д., время корректируется. Некоторое несоответствие отображаемого на дисплее расчетного (теоретического) времени стирки с фактическим временем не влияет на качество стирки и не является дефектом.

Маловероятно, что Вы увидите в барабане воду! Это происходит благодаря новейшим технологиям, с помощью которых достигаются те же результаты стирки и полоскания, но при значительно меньшем потреблении воды.

Машина производит шум другого свойства во время отжима! Это происходит потому, что машина имеет коллекторный двигатель, который обеспечивает более высокую производительность.

При значительной неуравновешенности белья (например: белье в барабане сложилось в комок) для исключения повреждения машины цикл отжима может быть автоматически исключен из программы. В этом случае отсутствие операции отжима не является дефектом. Для выполнения операции «Отжим» необходимо подождать завершения программы. Равномерно распределить белье внутри барабана и включить программу «Отжим».

Внимание!
Использование экологически чистых моющих средств без фосфатов (прочитайте информацию на упаковке моющего средства) может сопровождаться следующими эффектами:

- Вода после полоскания может быть мутной благодаря присутствию цеолитов в суспензии. Это не снижает качество полоскания.
- Наличие белого налета цеолитов на белье после стирки. Он не проникает в ткань и не изменяет ее цвета.
- Наличие пены в воде после последнего полоскания не обязательно свидетельствует о плохом полоскании.
- Проводить повторные полоскания в указанных случаях нецелесообразно.

Сервис

Машина поставляется с гарантийным сертификатом, который позволяет пользоваться услугами авторизованного Сервисного Центра в течение одного года от даты покупки.

Для подтверждения гарантийного периода (1 год), установленного на данный товар, нужно предъявить товарный/кассовый чек на покупку товара или правильно заполненный гарантийный сертификат, прилагаемый к товару (с подписью и печатью магазина).

Сохраните чек или квитанцию продавца, для предъявления их мастерам сервисного центра при необходимости произвести ремонт.

Если машина имеет признаки неисправности, перед тем как обратиться в сервисный центр, рекомендуем произвести проверку в соответствии с таблицей по устранению неисправностей в разделе "Сервисное обслуживание и гарантия".

Если же неисправности продолжают даже после рекомендованной проверки, обратитесь в авторизованный Сервисный Центр.

Сообщите номер модели машины и серийный номер, которые Вы найдете на табличке, находящейся под загрузочным люком машины или в гарантийном талоне (16 разрядов, начинающиеся с цифры 3). Сделав это, Вы будете обеспечены более эффективным сервисом.

Срок службы машины - 7 лет.

Техническое обслуживание и ремонт машины в течение всего срока службы должны проводиться квалифицированными специалистами авторизованного Сервисного Центра.



Данный электроприбор промаркирован в соответствии с Европейской Директивой 2012/19/EU относительно Отходов электрического и электронного оборудования (ОЭЭО).

ОЭЭО содержат как загрязняющие вещества, которые могут оказывать негативное воздействие на окружающую среду, так и компоненты, которые могут использоваться повторно. ОЭЭО обязательно должны подвергаться специальной обработке для того, чтобы правильно удалить и утилизировать все загрязняющие природу вещества и восстановить и повторно использовать все материалы пригодные для повторного использования.

Люди могут играть важную роль в защите окружающей среды от вредного воздействия на нее ОЭЭО, для этого нужно соблюдать несколько основных правил:

- ОЭЭО не должны утилизироваться как бытовые отходы;
- ОЭЭО должны отправляться на соответствующие пункты сбора, управляемые муниципальными властями или зарегистрированными компаниями. В некоторых странах для крупногабаритных ОЭЭО может быть организован их сбор на дому.

В некоторых странах, если вы покупаете новый электроприбор, то вы можете вернуть в магазин старый, который должен быть принят магазином бесплатно (один на один) при условии, что приобретается аналогичное новое оборудование.

Фирма-изготовитель не несет никакой ответственности за ошибки печати, содержащиеся в данных инструкциях, и оставляет за собой право улучшения качества собственных изделий, оставляя неизменными основные технические характеристики.



45318615
09.15