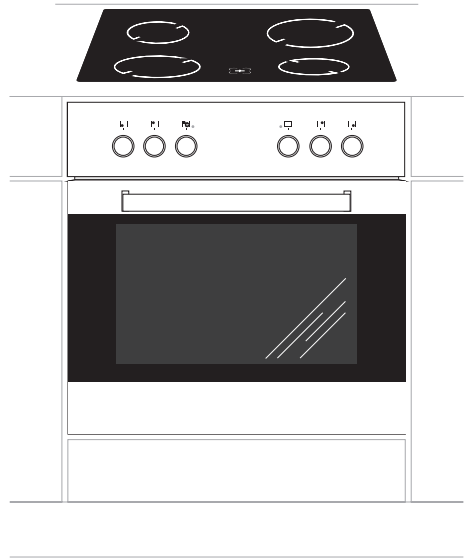




Hansa
Haushaltsgeräte



BCCI*

(RUS) ИНСТРУКЦИЯ ПО ЭКСПЛУАТАЦИИ.....	2
(D) BEDIENUNGSANLEITUNG.....	31

УВАЖАЕМЫЙ ПОКУПАТЕЛЬ,

Плита «Hansa» объединяет в себе такие качества, как исключительная простота эксплуатации и стопроцентная эффективность. После прочтения инструкции у Вас не возникнет затруднений по обслуживанию плиты.

Плита, при выпуске с завода, перед упаковкой была тщательно проверена на специальных стендах на предмет безопасности и работоспособности.

Просим Вас внимательно прочесть инструкцию по эксплуатации перед включением устройства. Следование изложенным в ней указаниям предотвратит неправильное пользование плитой.

Инструкцию следует сохранить и держать в легко доступном месте. Во избежание несчастных случаев необходимо последовательно соблюдать положения инструкции по эксплуатации.

Внимание!

Плитой пользоваться только после ознакомления с данной инструкцией.

Плита предназначена исключительно для домашнего использования.

Изготовитель оставляет за собой право внесения изменений, не влияющих на работу устройства.

СОДЕРЖАНИЕ

Техника безопасности.....	4
Описание устройства.....	9
Монтаж	12
Эксплуатация.....	18
Приготовление пищи в духовке - практические советы	23
Обслуживание И уход.....	25
Технические данные.....	30

УКАЗАНИЯ ПО ТЕХНИКЕ БЕЗОПАСНОСТИ

Внимание! Оборудование и его доступные части нагреваются во время эксплуатации. Всегда следует помнить, что существует опасность травмы, при прикосновении к нагревательным элементам. Поэтому, во время работы оборудования - быть особо бдительными! Дети младше 8 лет не должны находиться вблизи оборудования, а если находятся, то под постоянным контролем взрослого ответственного лица.

Данное оборудование может обслуживаться детьми в возрасте от 8 лет и старше, лицами с физическими, мануальными или умственными ограничениями, либо лицами с недостаточным опытом и знаниями по эксплуатации оборудования, при условии, что происходит это под надзором ответственного лица или согласно с изученной с ответственным лицом инструкцией эксплуатации.

Внимание! Приготовление на кухонной плите блюд на жиру или на растительных маслах без надзора, может быть опасно и привести к пожару.

НИКОГДА не пробуйте гасить огонь водой! Сначала отключите оборудование, а затем накройте огонь, например, крышкой или невоспламеняющимся одеялом.

Внимание! Опасность пожара! Не складировать предметы и вещи на поверхности плиты!

Внимание! Если на поверхности имеется трещина, то следует отключить электропитание во избежание поражения электрическим током.

Особое внимание обратить на детей! Дети не могут играть оборудованием! Уборка и обслуживание оборудования не могут производиться детьми без надзора взрослых.

Во время работы оборудование нагревается. Следует соблюдать осторожность, не прикасаться к горячим частям внутри духовки. Когда используется духовка, доступные части могут нагреться. Рекомендуется не подпускать к духовке детей.

Внимание! Не применять для чистки агрессивных моющих и чистящих средств, острых металлических предметов для чистки стекла дверей, так как данные средства могут поцарапать поверхность и привести к возникновению трещин на стекле.

Внимание. Для исключения возможности поражения электрическим током перед заменой лампочки убедитесь, что устройство выключено.

Для чистки кухонной плиты нельзя применять оборудование для чистки паром.

- Особое внимание следует обратить на детей около плиты. Прямой контакт с работающей плитой грозит ожогом!
- Необходимо следить, чтобы мелкое кухонное оборудование и провода не соприкасались с нагретой духовкой и варочной поверхностью, поскольку изоляция этого оборудования не рассчитана на высокие температуры.
- Нельзя оставлять плиту без присмотра во время жарения. Масла и жиры могут загореться вследствие выкипания или нагревания.
- Не допускать загрязнения варочной поверхности и заливания ее жидкостью при варке. Особенно это касается сахара, который своим воздействием может повредить керамическое покрытие. Возникающие загрязнения удалять немедленно.
- Запрещается ставить на нагретые зоны посуду с мокрым дном, это может привести к появлению на панели несмываемых пятен.
- Использовать только рекомендованную изготовителем посуду, как предназначенную для употребления с керамической плитой.
- Если поверхность панели треснула, выключить плиту, чтобы исключить возможность удара током.
- Не включать варочную панель без поставленной посуды.
- Запрещается использовать посуду с острыми краями, которые могут повредить керамическую панель.
- Нельзя смотреть на разогревающиеся (не закрытые посудой) конфорочные зоны.
- Не следует ставить на открытую дверцу духовки посуду весом более 15 кг, на варочную поверхность – более 25 кг.
- Не использовать грубые чистящие средства или острые предметы для чистки стекол дверцы, они могут поцарапать поверхность и привести к появлению трещин на стекле.
- Нельзя пользоваться технически неисправной плитой. Все изъяны должны устраняться только квалифицированным персоналом.
- В любом случае технической неисправности, немедленно отключить электропитание плиты и сообщить о необходимости ремонта.
- Неукоснительно следовать указаниям и руководствам данной инструкции. Не подпускать к эксплуатации лиц, не ознакомленных с ее содержанием.
- Оборудование было запроектировано исключительно для приготовления пищи. Всякое другое его применение (например, обогревание помещения) является несоответствующим его назначению и может быть опасным.

КАК ЭКОНОМИТЬ ЭЛЕКТРОЭНЕРГИЮ



Рациональное использование электроэнергии позволяет не только снизить расходы, но и сохранить окружающую среду. Выполнение следующих простых правил позволит

добиться наилучших результатов:

- Применение соответствующей посуды для приготовления пищи. Кастрюли с плоским и толстым дном позволяют сэкономить до трети электроэнергии. Нужно помнить о крышке, в противном случае потребление энергии возрастает вчетверо!
- Подбор посуды для приготовления соответственно нагревательной зоне. Посуда никогда не должна быть меньше нагревательной плитки.
- Следить за чистотой конфорок и днищ кастрюль. Загрязнения препятствуют теплообмену – сильно пригоревшая грязь можно удалить только средствами, в свою очередь причиняющими вред окружающей среде.
- Избегать излишнего «подглядывания в кастрюли». Не открывать без необходимости дверцу духовки.
- Своевременное отключение и использование остаточного тепла.
- В случае длительного приготовления пищи выключать конфорки за 5 -10 минут до конца. Этим экономится около 20% энергии.

- Использование духовки только для приготовления большого объема пищи. Мясо весом до 1 кг выгодней приготовить в кастрюле на варочной поверхности.

- Использование остаточного тепла духовки. Если блюдо готовится более 40 минут отключить духовку за 10 минут до конца приготовления. Внимание! Если используется таймер, установить его на более короткое время.

- Аккуратно закрывать дверцу духовки. Загрязненные уплотнители дверцы духовки способствуют потере тепла. Загрязнения на уплотнителях следует устранять сразу.

- Не располагайте плиту вблизи холодильников/морозильных камер. Без необходимости возрастает потребление электричества

РАСПАКОВКА



Для транспортировки устройство было защищено от повреждений упаковкой. После удаления упаковки, просим Вас избавиться от ее частей способом, не нанося-

щим ущерба окружающей среде.

Все материалы, использованные для изготовления упаковки, безвредны, на 100% подлежат переработке и обозначены соответствующим знаком.

Внимание! К упаковочным материалам (полиэтиленовые пакеты, куски пенопласта и т.п.) в процессе распаковки нельзя подпускать детей

ИЗЪЯТИЕ ИЗ ЭКСПЛУАТАЦИИ



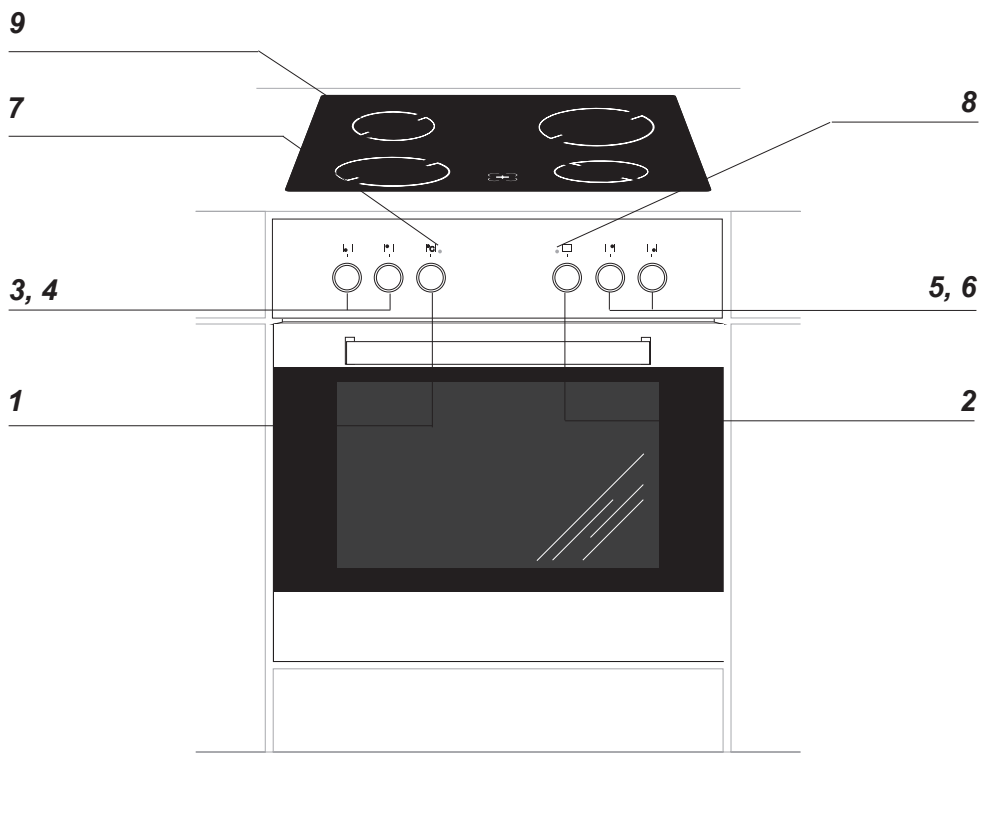
По окончании срока использования данное устройство нельзя выбросить, как обычные коммунальные отходы, его следует сдать в пункт приема и переработки электрических и электронных устройств.

Об этом информирует знак, расположенный на устройстве, инструкции по эксплуатации и упаковке.

В устройстве использованы материалы, подлежащие повторному использованию в соответствии с их обозначением. Благодаря переработке, использованию материалов или иной формой использования отслуживших срок устройств вы внесете существенный вклад в сохранение окружающей среды.

Сведения о соответствующем пункте утилизации использованного оборудования вы можете получить в местной администрации.

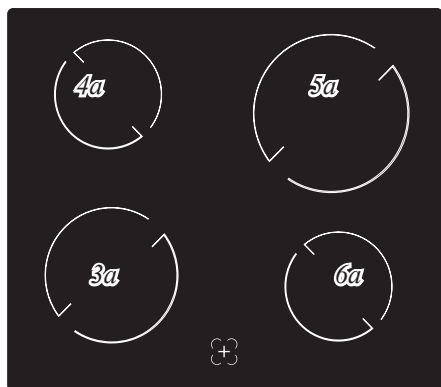
ОПИСАНИЕ УСТРОЙСТВА



- 1 Ручка регулятора температуры духовки*
- 2 Ручка выбора функции духовки*
- 3, 4, 5, 6 Ручки управления конфорками*
- 7 Контрольная лампа терморегулятора*
- 8 Контрольная лампа работы плиты*
- 9 Конфорки керамической панели*

ОПИСАНИЕ УСТРОЙСТВА

Конфорки керамической панели

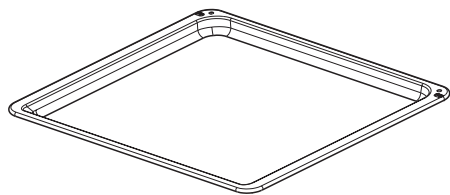


3a	Ø 18 cm
4a	Ø 14,5 cm
5a	Ø 21 cm
6a	Ø 14,5 cm

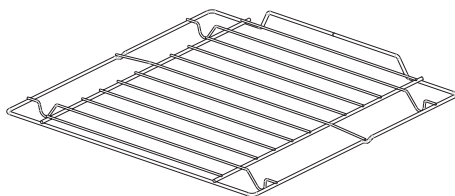
Указатель нагрева поля

ОПИСАНИЕ УСТРОЙСТВА

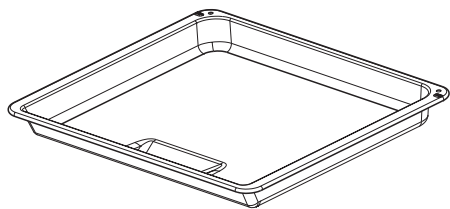
Оснащение плиты - перечень:



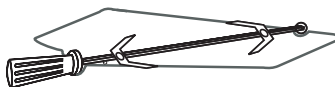
*Поддон для выпечки**



*Решетка для гриля
(решетка для сушки)*

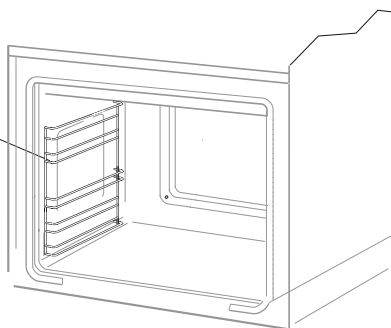


*Поддон для жарки**



*Вертел –и вилки**

*Боковые лестнички**

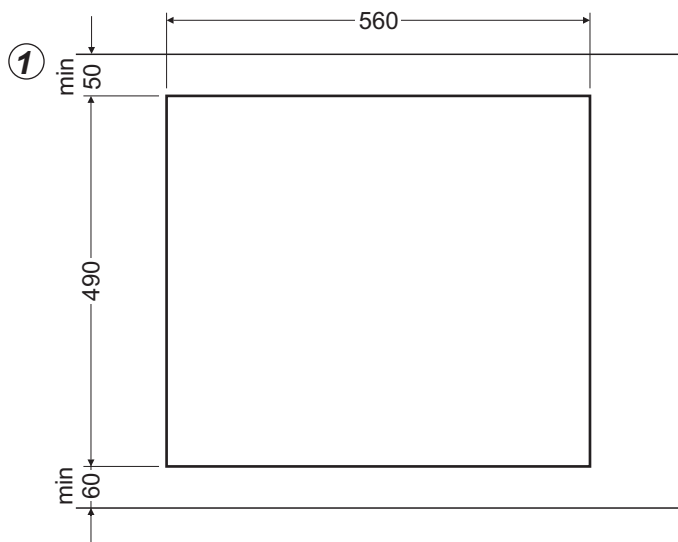


*для определенных моделей

МОНТАЖ

Подготовка столешницы мебели к монтажу плиты

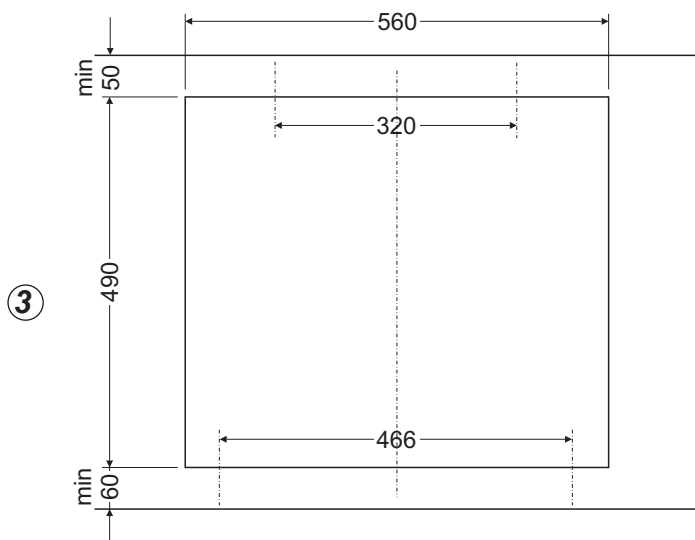
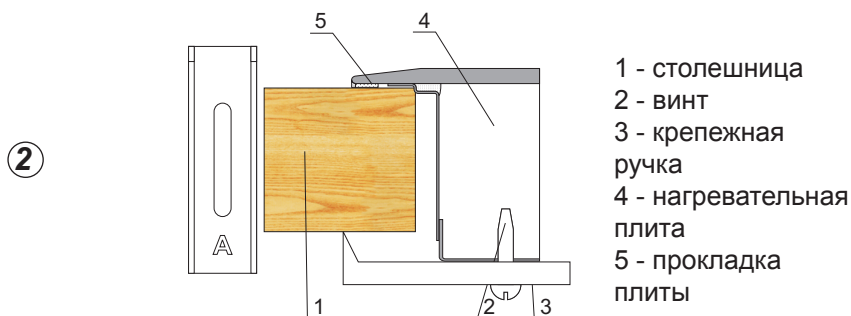
- Кухонное помещение должно быть сухим и проветриваемым, иметь исправную вентиляцию, а расположение духовки должно обеспечивать свободный доступ к элементам управления. Плита изготовлена в категории Y.
- Толщина столешницы мебели должна быть от 28 до 40 мм, глубина столешницы минимум 600 мм. Столешница должна быть плоской, с хорошо установленным уровнем. Следует помнить о устранении щели со стороны стены и предохранении столешницы от затеков и влаги.
- Расстояние между краем отверстия и краем столешницы спереди должно составлять минимум 60 мм, а сзади – минимум 50 мм.
- Мебель для монтажа должна иметь облицовку, а также клеи для ее приклеивания, устойчивые для температуры 100 градусов С. Последствием невыполнения данного требования может быть деформация поверхности либо отклеивание облицовки.
- Края поверхности должны быть предохранены материалом, устойчивым к проникновению влаги.
- Отверстие в столешнице выполнить согласно размерам, поданным на рисунке 1.



МОНТАЖ

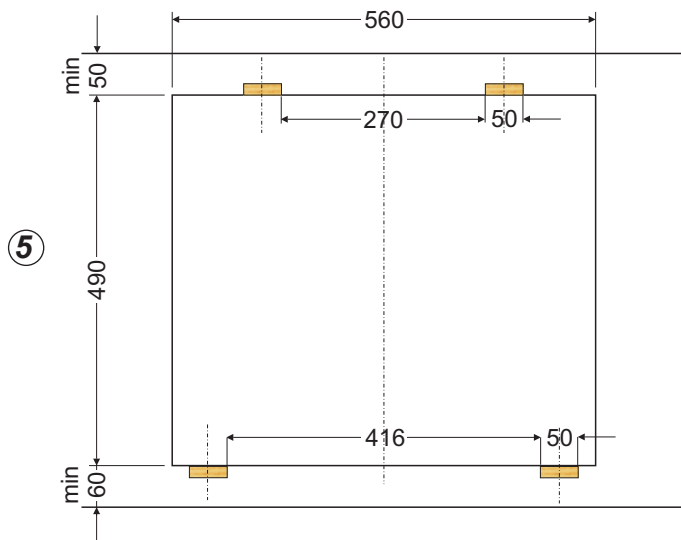
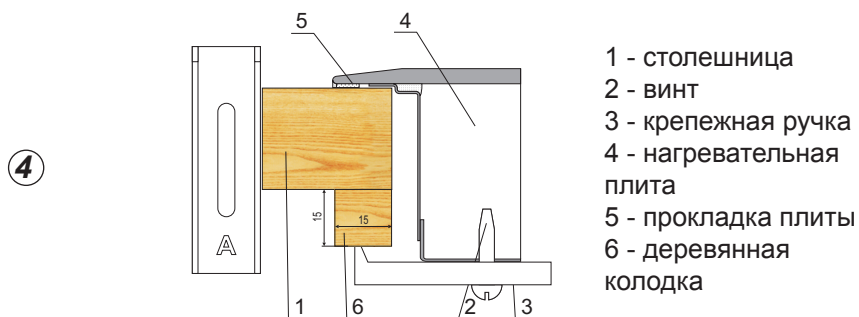
Монтаж плиты в столешнице мебели

- В случае наличия столешницы толщиной 38 мм, для встраивания плиты надо использовать 4 ручки «А». Способ монтажа показан на рис. 2 и 3. При наличии столешницы толщиной 28 мм, кроме ручек «А» следует дополнительно использовать 4 деревянные колодки размером 15 /15/ 50 мм. Способ монтажа показан на рис. 4 и 5.
- Проверить, чтобы прокладка плотно прилегала к плите.
- Легко прикрутить ручки под плитой.
- Очистить столешницу, вложить плиту в отверстие и прижать к столешнице.
- Установить ручки перпендикулярно к краю плиты и докрутить до упора.



МОНТАЖ

Монтаж плиты в столешнице



МОНТАЖ

Монтаж духовки:

- подготовить отверстие с размерами, указанными на рисунку А.
- при отключенном питании подключить духовку к электросети,
- частично всунуть духовку в предварительно приготовленное отверстие в мебели и соединить духовку с панелью конфорок (рис. В).
- обязательно подсоединить заземляющий провод варочной панели (желто-зеленый) к заземляющему выводу духового шкафа (⊕), расположенному вблизи присоединительного разъема
- полностью поместить духовку в отверстие, закрепив её четырьмя болтами в местах, показанных на рис. С.

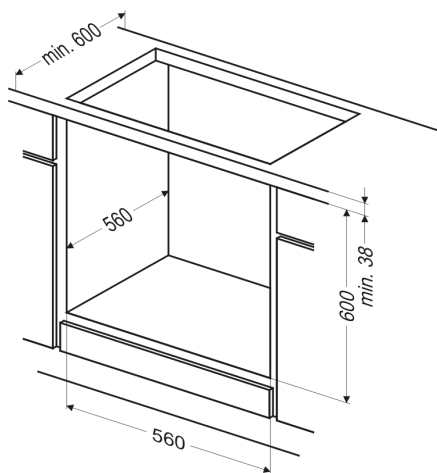


Рис.А

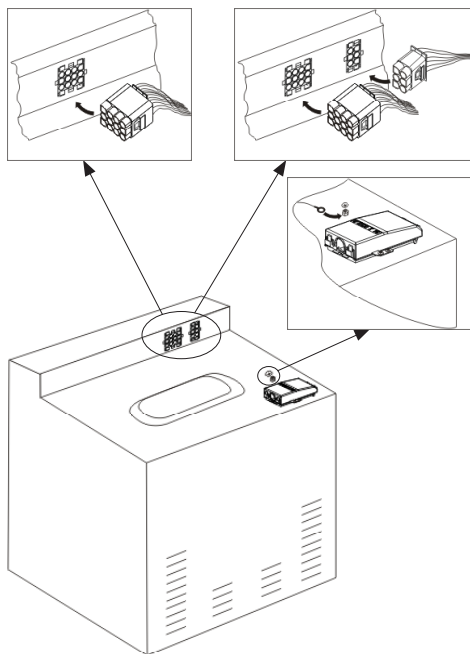


Рис.В

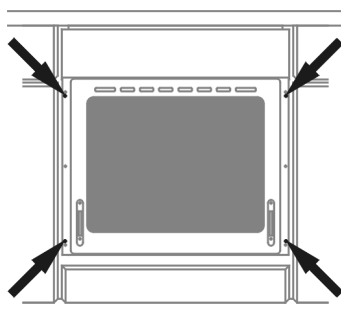


Рис.С

Внимание!
Монтаж производить при отключенном электропитании.

МОНТАЖ

Подключение плиты к электропроводке

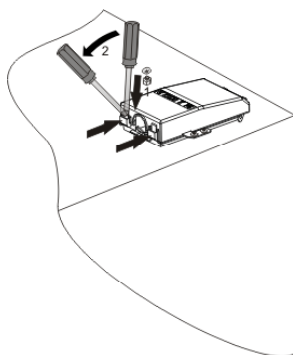
Внимание !

Подключение к проводке может выполнять квалифицированный специалист по монтажу с соответствующим допуском. Запрещается самовольно производить перенастройку или изменения в электропроводке.

Указания для специалиста по монтажу.

Плита рассчитана на питание переменным трехфазным током (400В 3N ~50Гц). Номинальное напряжение нагревательных элементов составляет 230 В. Переключение плиты для питания однофазным током (230 В) осуществляется установкой мостка на панели подключения в соответствии с прилагающейся схемой соединений.

Схема соединений находится рядом с распределительным щитком плиты. Доступ к щитку возможен после снятия кожуха, отвинтив крепления отверткой. Нужно помнить о правильном выборе соединительного кабеля, учитывать тип подсоединения и номинальную мощность плиты. Соединительный кабель следует закрепить в оттяжке.



МОНТАЖ

Внимание!

Следует помнить о подключении нулевой цепи к зажиму на распределительном щитке, обозначенного символом \oplus («заземление»). Электропроводка, питающая плиту, должна иметь выключатель защиты, позволяющий прервать подачу тока при возникновении аварийной ситуации. Расстояние между рабочими контактами выключателя защиты должно составлять минимум 3 мм.

Способ подключения, отличающийся от показанного на схеме, может привести к поломке плиты.

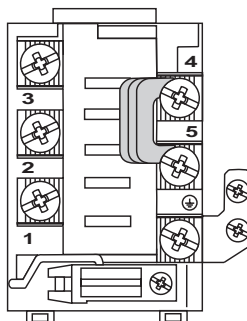


СХЕМА ВОЗМОЖНЫХ ПОДКЛЮЧЕНИЙ Внимание! Напряжение нагревательных элементов 230 В)			Рекомендуемый тип соединительного кабеля
Внимание! В любом соединении защитный провод должен быть соединен с контактом \oplus («заземление») PE			
1	В сети 230 V однофазное подключение с нулевым проводом, мост связывает контакты 1 -2-3 и 4-5, защита на \oplus («заземление»).	1N~ 	H05VV-F3G4
2	Сеть 400/230 V двухфазное подключение с нейтралью, мост - конаткты 2-3 и 4-5, защита на \oplus («заземление»)	2N~ 	H05VV-F4G2,5
3	Сеть 400/230 V трехфазное с нейтралью, мост - контакты 4-5, провода фазы 1, 2 и 3, нейтраль 4-5, провод защиты на \oplus («заземление»)	3N~ 	H05VV-F5G1,5
Провода фазы - L1 =R, L2=S, L3=T; N - нейтраль; PE – защитный ноль			

ЭКСПЛУАТАЦИЯ

Перед первым включением духовки

- удалить части упаковки,
- аккуратно (медленно) удалить этикетки с дверок духовки,
- очистить камеру духовки от заводских средств консервации,
- вынуть содержимое духовки и промыть в теплой воде с добавлением жидкости для мытья посуды,
- включить вентиляцию в помещении или открыть окно,
- прогреть духовку (250°C, в течение 30 минут), удалить загрязнения и тщательно помыть,

Камеру духовки нужно мыть исключительно теплой водой с добавлением небольшого количества жидкости для мытья посуды.

ЭКСПЛУАТАЦИЯ

Управление работой конфорок керамической панели

Выбор посуды

Правильно подобранная посуда должна иметь величину и форму приблизительно соответствующий поверхности используемой конфорки. Не следует использовать посуду с большим или выпуклым дном. Нужно помнить, что посуда должна иметь тщательно подобранную крышку. Рекомендуется использовать посуду с толстым литым дном. Загрязненные поверхности конфорок и посуды препятствуют теплообмену.



Подбор мощности нагрева

Конфорки имеют различную мощность нагрева. Ее можно регулировать, поворачивая ручку вправо и влево.

- МИН. Подогрев

1 Тушение овощей, медленная варка

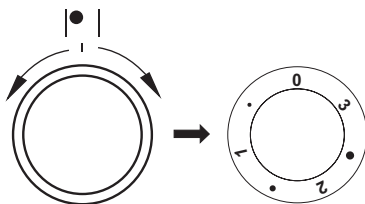
- Варка супов, большого количества еды

2 Медленная жарка

- Приготовление на гриле мяса, рыбы

3 МАКС. Быстрое разогревание, быстрая варка, жарка

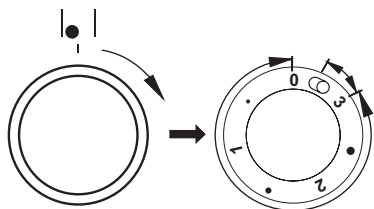
0 Выключение



ЭКСПЛУАТАЦИЯ

Важно!

Разрешается включение конфорки поворотом ручки строго по часовой стрелке. Включение в противоположном направлении может повредить выключатель.*



В диапазоне „0 • 1 • 2 • 3” ручки работает внутреннее поле нагрева и можно плавно регулировать количество подаваемого на посуду тепла. Временный перевод ручки в положение -0- («гусытница»), включает внешнее поле. С этого момента можно плавно регулировать количество тепла обоих нагревательных полей (внешнее и внутреннее) поскольку внутренний переключатель выключит оба поля только после установки положения ручки на 0.

Указатель нагрева поля

Когда температура конфорки превысит 50°C, начинает светиться соответствующее поле. Свечение указателя нагрева поля предохраняет от случайного прикосновения к горячей конфорке. После выключения поля нагревания в нем, еще примерно 5 – 10 мин., сохраняется накопленная энергия, которую можно использовать, например, для подогрева или поддержания в теплом состоянии приготовленных блюд, не включая конфорку.

*для определенных моделей

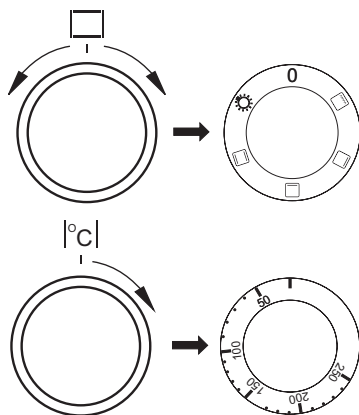
ЭКСПЛУАТАЦИЯ

Функции духовки и ее обслуживание.

Духовка с естественной конвекцией (стандартная)

Духовка может нагреваться верхним и нижним нагревателями, грилем. Управление работой осуществляется при помощи ручки выбора режима работы духовки – установка заключается в повороте ручки на выбранную функцию.

а также ручки регулирования температуры – установка заключается в повороте ручки на выбранную величину температуры



Выключение осуществляется установкой обеих ручек в положение „●” / „0”.

Возможные положения ручки



Автономное освещение духовки
Установив ручку в это положение, мы включаем освещение камеры духовки. Используется, например, при мытье камеры.



Включены верхний и нижний нагреватели

Установка ручки в это положение приведет к нагреванию духовки стандартным способом.



Включен нижний нагреватель

В этом положении ручки духовка нагревается только нижним нагревателем. Применять при поджаривании выпечки снизу.



Включен верхний нагреватель

При этом положении ручки духовка греется исключительно верхним нагревателем. Применять при поджаривании выпечки сверху.



Включен гриль

Установка ручки в это положение позволяет жарить пищу на гриле или вертеле.

Включение духовки сопровождается свечением двух сигнальных лампочек, желтой и красной. Горение контрольной лампочки желтого цвета сигнализирует о работе духовки. Погасшая красная лампочка информирует о том, что в духовке установилась нужная температура. Если кулинарные рекомендации советуют помещать блюдо в разогретую духовку, это нужно делать не ранее первого отключения красной контрольной лампочки. В процессе приготовления красная лампочка будет включаться и выключаться (поддержание температуры внутри духовки). Желтая контрольная лампочка может также гореть в положении ручки «Освещение камеры духовки».

ЭКСПЛУАТАЦИЯ

Использование печи

Обжаривание происходит в результате воздействия на пищу инфракрасных лучей, создаваемых разогревшимся грилем.

Для включения печи нужно:

- Установить ручку духовки в положение, обозначенное символом «гриль» ,
- Разогреть духовку в течение 5 минут (при закрытой дверце духовки).
- Поставить в духовку поднос с продуктами питания на соответствующий рабочий уровень, а в случае обжаривания на вертеле - расположить непосредственно под ним (ниже вертела) поддон для стекающего жира,
- Обжаривание следует осуществлять при закрытой дверце духовки.

Внимание!

Когда используется духовка, доступные части могут нагреться. Рекомендуется не подпускать к духовке детей.

Использование вертела*

Вертел позволяет жарить готовящееся в духовке блюдо, переворачивая его. Главным образом он служит для поджаривания птицы, шашлыков, колбасок и т.п. Включение и выключение движения вертела осуществляется одновременно с включением и выключением операции поджаривания - «гриль» .

При использовании одной из этих функций в процессе поджаривания может произойти временная остановка двигателя или изменение направления вращения. Это не влияет на время и качество обжаривания.

*для определенных моделей

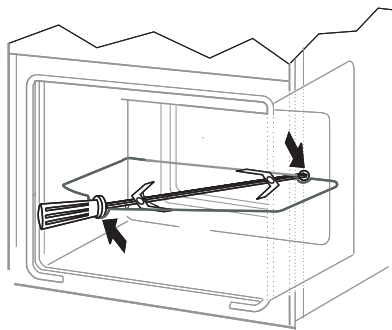
Внимание!

Вертел не имеет отдельной ручки управления.

Приготовление блюда на вертеле:

(см. рисунки)

- поместить пищу на вертел и закрепить при помощи вилок,
- рамку вертела разместить в духовке на 3 снизу рабочем уровне ,
- конец вертела вставить в захват двигателя. Обратите внимание на то, чтобы выемка металлической части захвата опиралась на рамку,
- выкрутить рукоятку,
- вставить поднос на самый нижний уровень камеры духовки,
- Обжаривание следует осуществлять при закрытой дверце духовки.



Выпечка

- Рекомендуется выпекать пироги на поддонах, являющихся заводской оснасткой плиты,
- Выпечку можно производить в формах и на поддонах промышленного производства, которые ставятся на боковые направляющие. **Для приготовления продуктов питания рекомендуется использовать поддоны черного цвета, поскольку они лучше проводят тепло и сокращают время приготовления,**
- Не рекомендуется применять формы и поддоны со светлой и блестящей поверхностью при обычном нагревании (верхний и нижний нагреватели), применение такой посуды может привести к тому, что тесто не пропечется снизу,
- Перед тем, как вынуть пироги из духовки, нужно проверить их готовность при помощи палочки (которая должна остаться сухой и чистой),
- Рекомендуется оставить выпечку в духовке на 5 минут после ее выключения,
- Параметры выпечки, приведенные в таблицах справочные, и могут меняться в соответствии с вашим опытом и вкусами,
- Если сведения в кулинарных книгах значительно отличаются от наших рекомендаций, просим руководствоваться настоящей инструкцией.

Поджаривание мяса

- В духовке готовится мясо порциями более 1 кг. Порции, вес которых меньше, рекомендуется готовить на газовых горелках плиты,
- Для приготовления рекомендуется применять жаропрочную посуду, с ручками, не поддающимися воздействию высокой температуры,
- При приготовлении пищи на решетке или вертеле на самом низком уровне нужно разместить поддон с небольшим количеством воды,
- Минимум один раз, на этапе полуготовности, нужно перевернуть мясо на другую сторону, в процессе выпечки время от времени поливать мясо выделяющимся соком или горячей соленой водой, поливать мясо холодной водой не рекомендуется.

ПРИГОТОВЛЕНИЕ ПИЦЦЫ В ДУХОВКЕ - ПРАКТИЧЕСКИЕ СОВЕТЫ

Вид выпечки продукт	Функции духовки 	Температура °C	Уровень (   )	Время [мин.] 
		160 - 200	2 - 3	30 - 50
		160 - 180	2	20 - 40*
		220 - 240	3	10 - 15
		210 - 220	2	45 - 60
		230 - 250	4	14 - 18
		225 - 250	2	120 - 150
		160 - 230	2	90 - 120
		160 - 180	2	45 - 60
		190 - 210	2	40 - 50

Внимание!

Параметры, приведенные в таблицах являются справочными и могут изменяться в зависимости от Ваших кулинарных пристрастий и опыта.

ОБСЛУЖИВАНИЕ И УХОД

Аккуратность пользователя и поддержание плиты в чистоте и ее правильное содержание в значительной мере продлевают срок ее безаварийной работы.

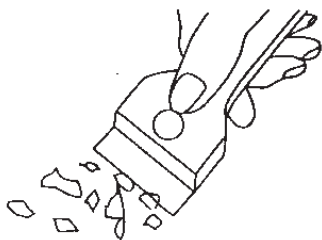
Перед чисткой плиту нужно выключить, обратив особое внимание на то, чтобы все ручки находились в положении „•“ / „0“. Чистку можно производить только после того, как плита остынет.

Керамическая панель

- Панель чистится регулярно, после каждого использования. По мере возможности рекомендуется мыть плиту теплой водой (после того, как погаснет указатель нагрева поля). Не следует допускать сильного загрязнения варочной поверхности, особенно пригорания и накипи.

- Не следует применять чистящие средства с сильным абразивным свойством – например, порошки, содержащие абразивы, абразивные пасты, пемзу, металлические мочалки и т.п. Они могут поцарапать поверхность панели, нанося непоправимые повреждения. Не следует при чистке применять «активные, быстрочистящие» средства.

- Сильные загрязнения на панели можно отскоблить специальным скребком. При этом нужно следить за тем, чтобы не повредить раму керамической панели.



Скребок для очистки плит


Внимание! Острую грань необходимо закрыть путем перемещения корпуса скребка (достаточно движения пальца). При применении соблюдать осторожность, существует опасность пореза, и не допускать попадания скребка в руки детей.

- Рекомендуется применение чистящих или моющих средств мягкого действия, сходного назначения, например, всякого рода жидкости и эмульсии для удаления жира. При отсутствии нужных средств, советуем применить теплую воду с добавлением жидкости для мытья посуды или средств для чистки нержавеющей раковин.

Для мытья эмалированных поверхностей следует использовать жидкости с мягким действием. Нельзя употреблять чистящие средства с абразивными свойствами, такие, как чистящие порошки с абразивами, абразивные пасты, абразивные камни, пемзу, металлические мочалки и т.п. Плиты с нержавеющей панелью необходимо тщательно отмыть перед началом эксплуатации. Особое внимание нужно обратить на удаление остатков клея с металлических поверхностей от обертки, удаленной при монтаже, а также клейкой ленты, использованной при упаковке плиты. Рабочую поверхность нужно чистить регулярно, после каждого использования. Нельзя допускать значительного загрязнения варочной поверхности, особенно пригораний.

ОБСЛУЖИВАНИЕ И УХОД

Духовка

- Духовку следует чистить после каждого использования. При чистке включается освещение, что позволяет улучшить видимость внутри рабочего пространства.
- Камеру духовки надлежит мыть только теплой водой с добавлением небольшого количества жидкости для мытья посуды.
- **Паровая чистка «Steam Clean»**
 - в миску, поставленную на первый снизу уровень духовки налить 0,25 л воды (1 стакан),
 - закрыть дверцу духовки,
 - ручку регулятора температуры установить в положение 50°C, ручку выбора режима работы в положение «нижний нагреватель» ,
 - нагревать камеру духовки около 30 минут,
 - открыть дверцу духовки, внутренний объем камеры протереть тряпкой или губкой, затем промыть теплой водой с добавлением жидкости для мытья посуды.**Внимание.** Остаточная влага после паровой очистки может иметь вид капель или остатков воды под плитой.
- После мытья камеры духовки ее следует вытереть насухо.

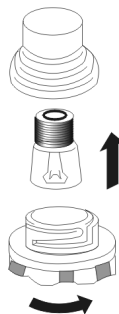
Внимание!

Для чистки и поддержания в рабочем состоянии стеклянных поверхностей не применять чистящие средства, содержащие абразивы

Замена лампочки освещения духовки

Для исключения возможности поражения электрическим током перед заменой лампочки убедитесь, что устройство выключено.

- Все ручки управления установить в положение „●” / „0” „ и выключить питание,
- Вывернуть и промыть колпак лампочки, вытереть его насухо.
- Вывернуть осветительную лампочку из гнезда, при необходимости заменить ее не новую
 - лампочка высокотемпературная (300°C) с параметрами:
 - напряжение 230
 - мощность 25 W -резьба E14.

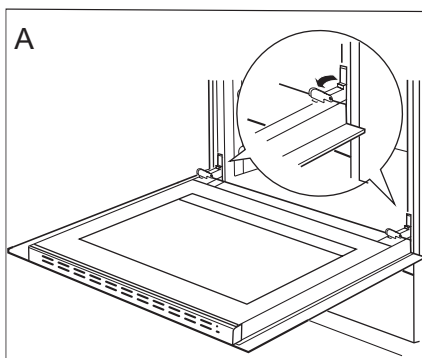


Лампочка духовки

- Ввернуть лампочку. Обратите внимание на правильную установку лампочки в керамическое гнездо.
- Ввернуть колпак лампочки.

Снятие дверцы

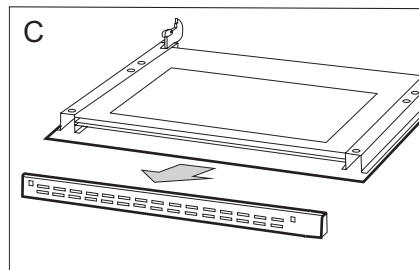
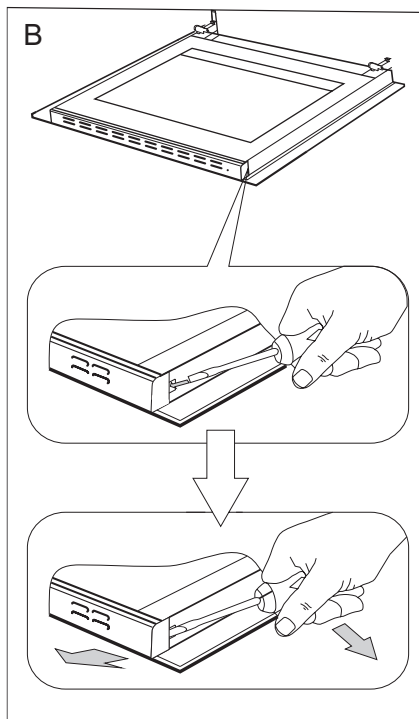
Для более удобного доступа к камере духовки и ее чистки можно снять дверцу. Для этого нужно ее открыть, поднять предохранитель, находящийся в петле (рис. А). Дверцу слегка прикрыть, приподнять и выдвинуть вперед. Для установки дверцы в плиту повторить действия в обратной последовательности. При установке следует обратить внимание на правильное совмещение частей петли. После установки дверцы духовки нужно обязательно опустить предохранитель. В противном случае, при попытке закрытия дверцы могут быть повреждены петли



Отодвинуть предохранители петель

Снятие внутреннего стекла

1. С помощью плоской отвёртки зацепить и выдвинуть верхнюю планку дверей, осторожно приподнять её по бокам (рис. В)
2. Вынуть (вытянуть) планку верхних дверей, как показано на рисунке (рис. В и С)



ОБСЛУЖИВАНИЕ И УХОД

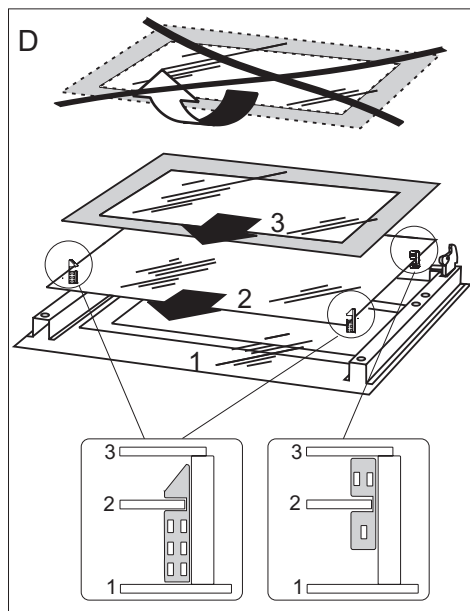
3. Внутреннее стекло вынуть из крепления (в нижней части дверцы).

Рис. D, D1.

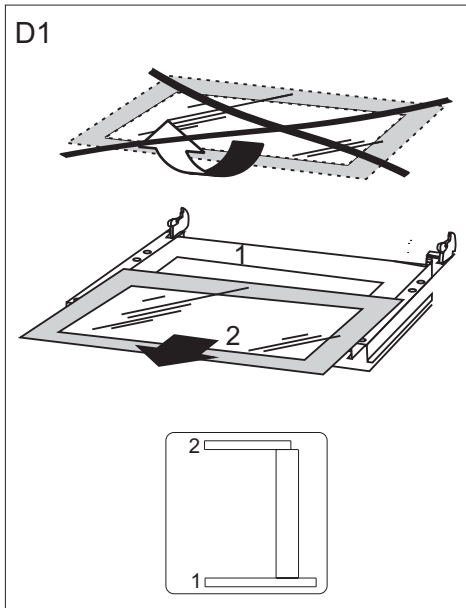
4. Помыть стекло теплой водой с небольшим количеством чистящего средства.

Чтобы установить стекло, следует поступать в обратной очередности. Гладкая часть стекла должна находиться сверху.

Внимание! Не следует вдавливать верхнюю планку одновременно с обеих сторон дверей. Для того, чтобы правильно установить верхнюю планку дверей, следует сначала приложить левый конец планки к дверям, а правый её конец размастить вдавливающим движением до момента звука «защёлкивания». Затем, с левой стороны так же вдавить планку до момента звука «защёлкивания».



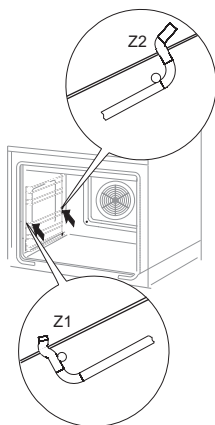
Снятие внутреннего стекла.
3 стеклянные.



Снятие внутреннего стекла.
2 стеклянные.

ОБСЛУЖИВАНИЕ И УХОД

Духовки, обозначенные буквой **D***, оборудованы в легко вынимающиеся проволочные проводники (лестнички) противеней духовки. Чтобы их вынуть для мытья, надо потянуть за зацепку, которая расположена спереди (Z1), затем отклонить проводники и вынуть с задней зацепки (Z2). После мытья направляющих (проводников), надо разместить их в специально предназначенных отверстиях духовки, нажатием вложить зацепки (Z1и Z2) в отверстия.



Духовки, обозначенные буквами **Dp***, оборудованы в нержавеющие телескопические (раздвижные) направляющие, прикреплённые к проволочным проводникам. Направляющие следует вынимать и мыть вместе с проволочными проводниками. Перед размещением на них противеней, следует их выдвинуть (если духовка нагрета, проводники надо выдвинуть, зацепив задним краем противеня за буфера, которые находятся в передней части проводников) и затем ввести вместе в противенем.

Внимание!
Телескопические направляющие (проводники) нельзя мыть в посудомоечных машинах.

*для определенных моделей

Периодический осмотр

Помимо действий, необходимых для поддержания плиты в чистоте, следует:

- проводить периодические проверки работы элементов управления и рабочих групп плиты. После истечения гарантийного срока, минимум раз в два года, следует производить осмотр технического состояния плиты в сервисном центре,
- устранять выявленные эксплуатационные дефекты,
- при необходимости провести замену вышедших из строя деталей и узлов

Внимание! Все ремонтные и регулиционные работы должны производиться соответствующим сервисным центром или мастером, имеющим необходимую квалификацию и допуск.

ПОВЕДЕНИЕ В АВАРИЙНЫХ СИТУАЦИЯХ

В каждой аварийной ситуации следует:

- Выключить рабочие узлы плиты
- Отсоединить электропитание
- Вызвать мастера
- Некоторые мелкие дефекты пользователь может исправить сам, следуя указаниям в таблице. Прежде, чем обращаться в сервисный центр, просмотрите таблицу.

ПРОБЛЕМА	ПРИЧИНА	ДЕЙСТВИЯ
1. Электрика не работает	Отсутствие питания	Проверить предохранитель, перегоревший заменить
2. Не работает освещение духовки	Лампа вывернута или перегорела	Подкрутить или заменить лампу (см. Раздел Чистка и содержание плиты)

ТЕХНИЧЕСКИЕ ДАННЫЕ

Номинальное напряжение:	230V/400V~50 Гц
Номинальная мощность:	макс. 8,2 кВт
Размеры плиты (ШИРИНА / ГЛУБИНА / ВЫСОТА)	59,5 / 57,5 / 59,5 см
Полезный объем духовки*	65-72 литров
Энергетическая категория	на этикетке
Вес	ок. 44 кг
Соответствует нормативам EN 60335-1, EN 60335-2-6.	

* согласно EN 50304

объем зависит от оснащения духовки – указан на этикетке энергетической эффективности.

SEHR GEEHRTER KUNDE,

Der Elektroherd verbindet außergewöhnliche Bedienungsfreundlichkeit mit perfekter Kochwirkung. Wenn Sie sich mit dieser Bedienungsanleitung vertraut gemacht haben, wird die Bedienung des Geräts kein Problem sein.

Bevor der Elektroherd das Herstellerwerk verlassen konnte, wurde er eingehend auf Sicherheit und Funktionstüchtigkeit überprüft.

Vor Inbetriebnahme lesen Sie bitte die Bedienungsanleitung aufmerksam durch. Durch Befolgung der darin enthaltenen Hinweise vermeiden Sie Bedienungsfehler.

Diese Bedienungsanleitung ist so aufzubewahren, dass sie im Bedarfsfall jederzeit griffbereit ist. Befolgen Sie ihre Hinweise sorgfältig, um mögliche Unfälle zu vermeiden.

Achtung!

Gerät nur bedienen, wenn Sie sich mit dem Inhalt dieser Bedienungsanleitung vertraut gemacht haben.

Das Gerät ist nur zur Verwendung im privaten Haushalt bestimmt.

Der Hersteller behält sich das Recht vor, solche Änderungen vorzunehmen, die keinen Einfluss auf die Funktionsweise des Geräts haben.

INHALTSVERZEICHNIS

Sicherheitshinweise	33
Bedienelemente	38
Ihr Herd stellt sich vor	40
Installation	41
Bedienung	47
Backen und Braten – Praktische Hinweise	52
Allgemeine Pflegehinweise	54
Wenn's mal ein Problem gibt	59
Technische Daten	59

Achtung. Das Gerät und seine zugänglichen Teile werden während der Benutzung heiß. Seien Sie beim Berühren sehr vorsichtig. Kinder unter 8 Jahren sollten sich nicht in der Nähe des Geräts aufhalten. Das Gerät darf von Kindern nur unter Aufsicht benutzt werden.

Das Gerät darf von Kindern (ab einem Alter von 8 Jahren) sowie von Personen, die nicht im vollen Besitz ihrer körperlichen, sensorischen oder geistigen Fähigkeiten sind nur unter Aufsicht und gebrauchsanweisungsgemäß benutzt werden. Kinder dürfen nicht mit dem Gerät spielen. Kinder dürfen Reinigungsarbeiten nur unter Aufsicht durchführen. Kinder dürfen das Gerät nur unter Aufsicht bedienen.

Achtung! Erhitzen Sie Fett oder Öl niemals unbeaufsichtigt (Brandgefahr!).

Versuchen Sie Flammen niemals mit Wasser zu löschen. Schalten Sie das Gerät aus und ersticken Sie die Flammen z.B. mit einem Topfdeckel oder einer nichtentflammbaren Decke.

Achtung! Verwenden Sie die Kochfläche nicht als Ablagefläche (Brandgefahr!).

SICHERHEITSHINWEISE

Achtung! Sollten Sie auf der Kochfläche Beschädigungen bemerken (Sprünge oder Brüche), schalten Sie das Gerät ab und trennen Sie es von der Stromversorgung (Stromschlaggefahr!).

Starke Erhitzung des Geräts während des Betriebs. Seien Sie vorsichtig und vermeiden Sie das Berühren der heißen Innenteile des Geräts.

Zugängliche Teile können bei Benutzung heiß werden. Kinder fern halten.

Achtung. Verwenden Sie zur Reinigung der Kochfläche keine aggressiven Putzmittel oder scharfen Metallgegenstände, die die Oberfläche beschädigen könnten (Entstehung von Sprüngen oder Brüchen).

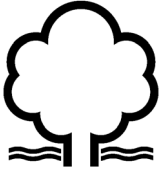
Achtung. Um Stromschläge zu vermeiden, muss man sich vor dem Wechsel die Glühlampe vergewissern, dass das Gerät abgeschaltet ist.

Zur Reinigung des Geräts keine Dampfreiniger verwenden.

SICHERHEITSHINWEISE

- Lassen Sie Kinder nicht unbeaufsichtigt an den Herd! Gefahr von Verbrennungen bei direktem Kontakt mit dem eingeschalteten Herd!
- Andere Haushaltsgeräte samt ihren Anschlusskabeln dürfen den Backofen nicht berühren oder auf den Kochflächen aufliegen, da deren Isolierung nicht hitzebeständig ist.
- Beim Braten den Herd nicht ohne Aufsicht lassen! Öl und Fett können sich durch Überhitzen oder Überlaufen selbst entzünden.
- Kochplatte von Verschmutzungen und übergelaufenem Kochgut freihalten. Dies betrifft insbesondere Zucker, der mit dem Glaskeramik-Kochfeld reagiert und dadurch eine bleibende Beschädigung verursachen kann. Etwaige Verschmutzungen sind laufend zu beseitigen.
- Zur Vermeidung von irreversiblen Veränderungen des Kochfelds darf Geschirr mit feuchtem Boden nicht auf warme Kochflächen gestellt werden.
- Nur Kochgeschirr verwenden, das nach Herstellerangaben für die Verwendung auf Glaskeramik-Kochfeldern geeignet ist.
- Bei Feststellung einer Beschädigung des Kochfelds – Kratzern, Rissen oder Absplitterungen – ist der Betrieb des Herdes sofort abzubrechen und die Reparatur bei der Kundendienststelle zu melden.
- Das Kochfeld nicht einschalten, ohne vorher ein Kochgeschirr darauf zu stellen.
- Scharfkantiges Geschirr, das eine Beschädigung des Kochfelds verursachen kann, darf nicht benutzt werden.
- Nicht auf die sich vorheizenden (nicht mit Geschirr überdeckten) Halogen-Kochflächen schauen.
- Kochgeschirr mit einem Gewicht über 15 kg darf nicht auf die geöffnete Backofentür und Kochgeschirr mit einem Gewicht über 25 kg auf die Kochflächen gestellt werden.
- Keine Scheuermittel oder scharfen Metallgegenstände zur Glasreinigung verwenden; sie können die Oberfläche zerkratzen, was dazu führen kann, dass das Glas springt.
- In nicht betriebsfähigem Zustand darf der Herd nicht benutzt werden. Sämtliche Mängel dürfen nur von einer autorisierten Fachkraft beseitigt werden.
- Bei Betriebsstörungen, die durch technische Mängel verursacht sind, muss unbedingt die Stromzufuhr unterbrochen und eine Reparatur veranlasst werden.
- Die Grundsätze und Bestimmungen dieser Bedienungsanleitung sind unbedingt zu beachten. Personen, die mit dem Inhalt der Bedienungsanleitung nicht vertraut sind, dürfen den Herd nicht bedienen.
- Das Gerät ist ausschließlich zum Kochen im haushaltsüblichen Rahmen ausgelegt. Ein anderweitiger Gebrauch jeder Art (z.B. zur Raumbeheizung) ist nicht bestimmungsgemäß und kann gefährlich sein.

UNSERE ENERGIESPARTIPPS



Wer Energie verantwortlich verbraucht, der schont nicht nur die Haushaltskasse, sondern handelt auch umweltbewusst. Seien Sie dabei! Sparen Sie Elektroenergie! Folgendes können

Sie tun:

- **Das richtige Kochgeschirr benutzen.**

Töpfe mit flachem und dickem Boden sparen bis zu 1/3 an Strom. Deckel nicht vergessen, sonst ist der Stromverbrauch 4-mal so hoch!

- **Kochgeschirr auf die Kochfläche abstimmen.**

Das Kochgeschirr sollte nie kleiner als die Kochfläche sein.

- **Kochflächen und Topfböden stets sauber halten.**

Verschmutzungen stören die Wärmeübertragung – sind sie erst einmal stark eingebrannt, ist die Reinigung oft nur noch mit umweltbelastenden Mitteln möglich.

- **Unnötiges „Topfgucken“ vermeiden.**

Auch die Backofentür nicht unnötig oft öffnen.

- **Rechtzeitig herunterschalten und Restwärme nutzen.**

Bei langen Garzeiten 5-10 Minuten vor Ende der Garzeit ausschalten. Sie sparen bis zu 20% an Strom.

- **Backofen nur bei größeren Mengen einsetzen.**

Fleisch mit einem Gewicht bis zu 1 kg lässt sich sparsamer im Topf auf dem Herd garen.

- **Nachwärme des Backofens nutzen.**

Bei Garzeiten von mehr als 40 Minuten den Backofen unbedingt 10 Minuten vor dem Ende der Garzeit ausschalten.

Wichtig! Bei Betrieb mit Zeitschaltuhr entsprechend kürzere Garzeiten einstellen.

- **Backofentür gut geschlossen halten.**

Durch Verschmutzungen an den Türdichtungen geht Wärme verloren. Deshalb: Am besten sofort beseitigen!

- **Herd nicht direkt neben Kühl- oder Gefrieranlagen einbauen.**

Deren Stromverbrauch steigt dadurch unnötig.

AUSPACKEN



Für den Transport haben wir das Gerät durch die Verpackung gegen Beschädigung gesichert. Nach dem Auspacken entsorgen Sie bitte umweltfreundlich die Verpackungsteile.

Alle Verpackungsmaterialien sind umweltverträglich, hundertprozentig wieder zu verwenden und wurden mit einem entsprechenden Symbol gekennzeichnet.

Achtung! Die Verpackungsmaterialien (Polyäthylenbeutel, Polystyrolstücke etc.) sind beim Auspacken von Kindern fern zu halten.

AUSSERBETRIEBNAHME



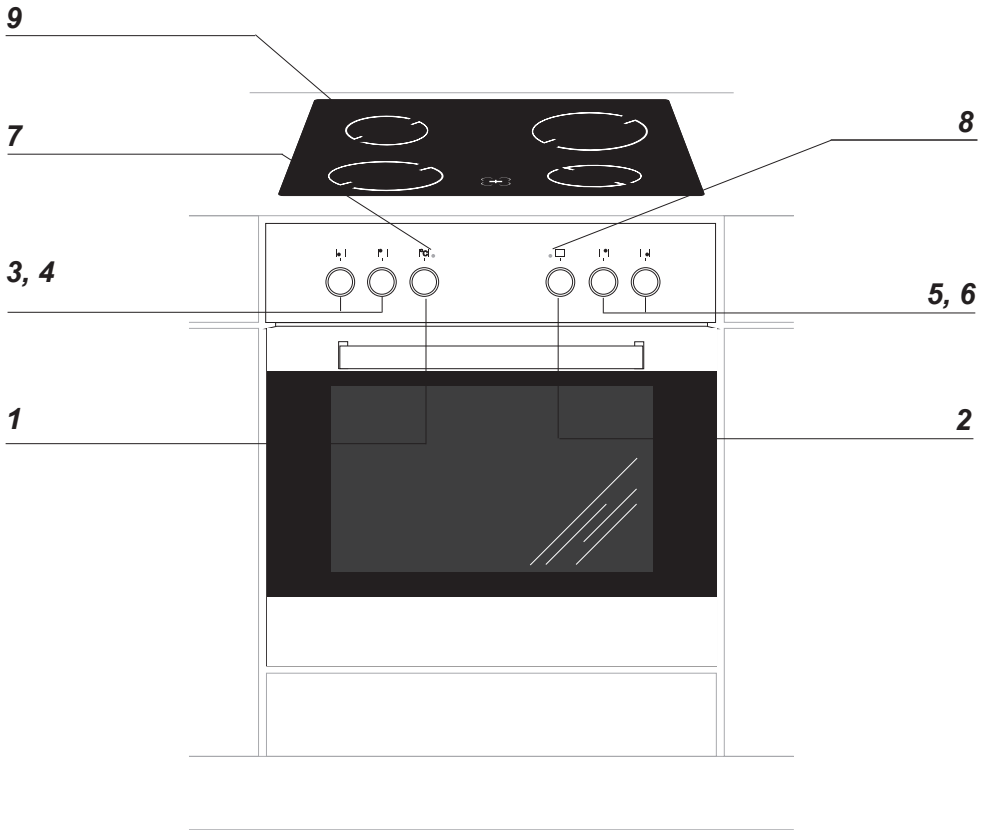
Nach Beendigung der Benutzung des Geräts darf es nicht zusammen mit dem gewöhnlichen Hausmüll entsorgt werden, sondern ist an eine Sammel- und Recyclingstelle für Elektro- und elektronische Geräte abzugeben.

Darüber werden Sie durch ein Symbol auf dem Gerät, auf der Bedienungsanleitung oder der Verpackung informiert.

Die bei der Herstellung dieses Geräts eingesetzten Materialien sind ihrer Kennzeichnung entsprechend zur Wiederverwendung geeignet. Dank der Wiederverwendung, der Verwertung von Wertstoffen oder anderer Formen der Verwertung von gebrauchten Geräten leisten Sie einen wesentlichen Beitrag zum Umweltschutz.

Über die zuständige Recyclingstelle für die gebrauchten Geräte werden Sie von Ihrer Gemeindeverwaltung informiert.

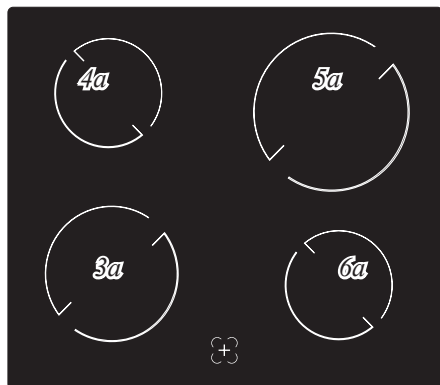
BEDIENELEMENTE



- 1** Backofen-Temperaturregler
- 2** Backofen-Funktionsregler
- 3, 4, 5, 6** Schalter für Kochflächen
- 7** Kontrollleuchte (Heizungsanzeige)
- 8** Kontrollleuchte (Betriebsanzeige)
- 9** Glaskeramik-Kochfeld

IHR HERD STELLT SICH VOR

Glaskeramik-Kochfeld

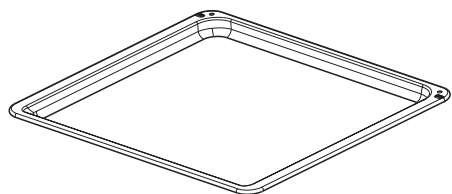


- 3a** Ø 18 cm
- 4a** Ø 14,5 cm
- 5a** Ø 21 cm
- 6a** Ø 14,5 cm

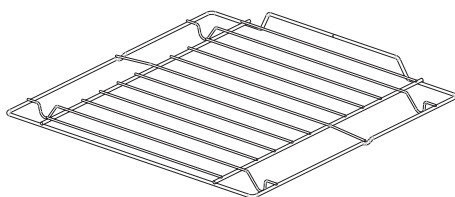
Restwärmanzeige

IHR HERD STELLT SICH VOR

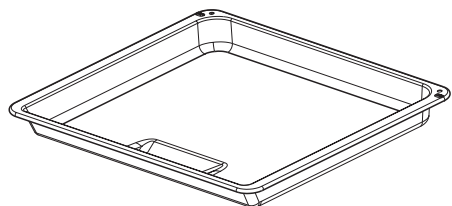
Ausstattung des Herdes – Zusammenstellung:



*Backblech**



*Grillrost
(Gitterrost)*

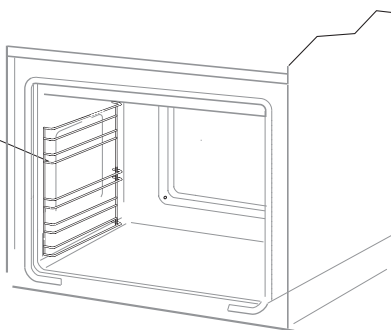


*Bratblech**



*Drehspieß**

*Backblechträger**

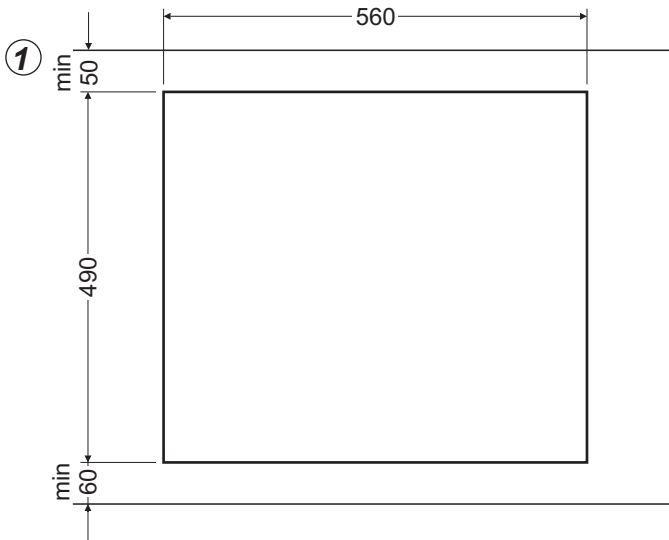


*vorhanden nur bei einigen Modellen

INSTALLATION

Vorbereitung der Arbeitsplatte der Küchenmöbel für den Einbau des Kochfelds

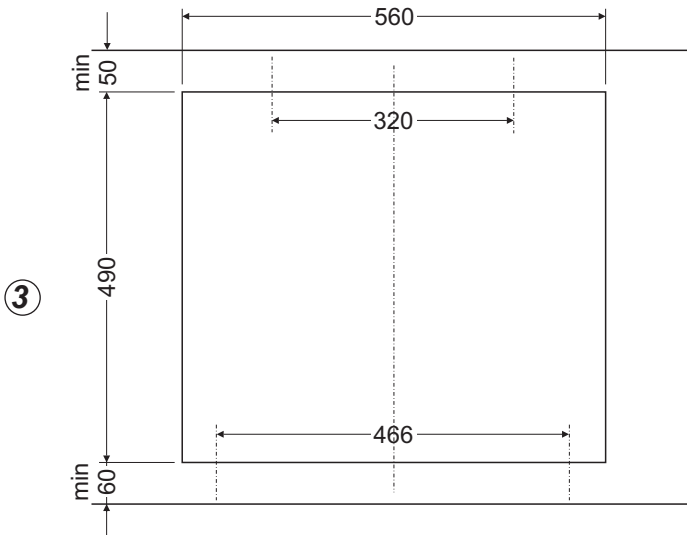
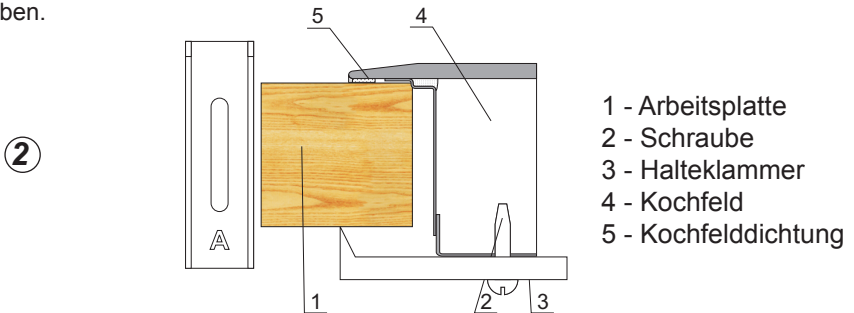
- Der Küchenraum sollte trocken und luftig sein und eine gute Belüftung haben; die Aufstellung des Gerätes sollte einen freien Zugang zu allen Steuerelementen sicherstellen. Der Herd entspricht der Wärmeschutzklasse Y, d.h. er darf nur auf einer Seite neben höheren Küchenmöbeln oder Wänden eingebaut werden.
- Die Arbeitsplatte des Möbels muss zwischen 28 und 40 mm dick und mindestens 600 mm tief sein. Sie muss flach sein und waagrecht liegen. Die Arbeitsplatte ist an der Wand gegen überlaufende Flüssigkeiten und Feuchte abzudichten.
- Der Abstand zwischen der Ausschnittkante und der Kante der Arbeitsplatte sollte vorne mind. 60 mm und hinten mind. 50 mm betragen.
- Die Einbaumöbel müssen auf der Oberfläche furniert und die zum Verkleben eingesetzten Klebstoffe gegen die Temperatur von 100°C beständig sein. Bei Nichterfüllung dieser Anforderung kann es zur Verformung der Oberfläche und zum Ablösen des Furniers kommen.
- Die Ausschnittkanten sollten mit einem gegen Aufquellen der Feuchtigkeit beständigen Mittel geschützt sein.
- Den Ausschnitt in der Arbeitsplatte nach Maßen gemäß Zeichnung 1 vorbereiten.



INSTALLATION

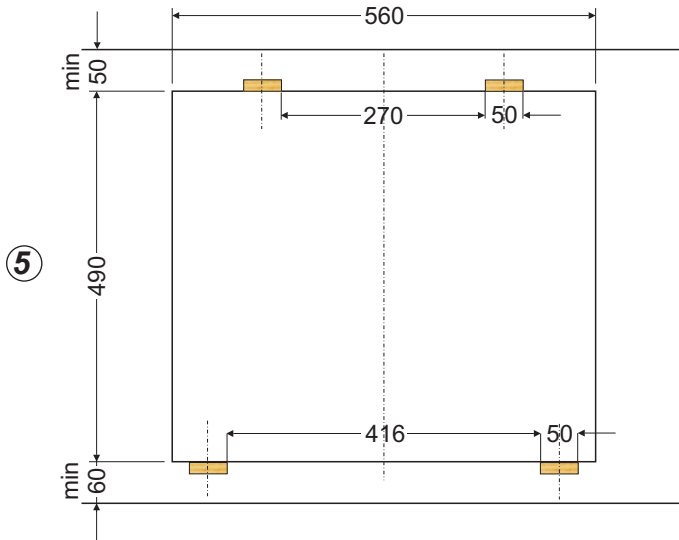
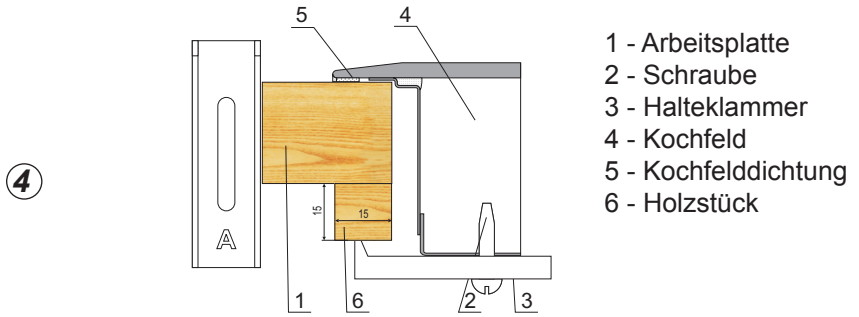
Montage des Kochfeldes in der Arbeitsplatte der Küchenmöbel

- Für die Befestigung einer 38 mm dicken Arbeitsplatte sind 4 Halteklammern "A" einzusetzen. Die Montage ist der Abb. 2 und Abb. 3 zu entnehmen. Für die Befestigung einer 28 mm dicken Arbeitsplatte sind neben den Halteklammern "A" zusätzlich 4 Holzstücke mit Maßen von 15x15x50 mm einzusetzen. Die Montage ist der Abb. 4 und Abb. 5 zu entnehmen.
- Die Kochfelddichtung auf ihre Unversehrtheit und ihren genauen Sitz am Kochfeld überprüfen.
- Die Halteklammern von der Unterseite der Arbeitsplatte leicht anschrauben.
- Die Arbeitsplatte sauber machen, das Kochfeld in die Öffnung einsetzen und bis zur Arbeitsplatte andrücken.
- Die Halteklammern vertikal zum Kochfeldrand einstellen und bis zum Anschlag anschrauben.



INSTALLATION

Einbau des Kochfeldes in der Arbeitsplatte der Küchenmöbel



INSTALLATION

Einbau des Backofens:

- Öffnung im Umbauschrank für den Einbau des Backofens nach den auf der Maßskizze angegebenen Abmessungen vorbereiten (Abb. A),
- bei abgeschalteter Stromversorgung den Backofen an das Stromnetz anschließen,
- den Backofen ein Stück weit in den vorher angefertigten Umbauschrank schieben und an das Kochfeld anschließen. (Abb. B),
- unbedingt die Nullungsleitung des Kochfelds (gelb-grün) an die in der Nähe der Anschlussdose platzierte Nullklemme des Backofens (Bezeichnung \ominus) anschließen,
- den Backofen vollständig in den Umbauschrank schieben und mit vier Schrauben an den auf der Skizze dargestellten Stellen in dieser Position sichern. (Abb.C).

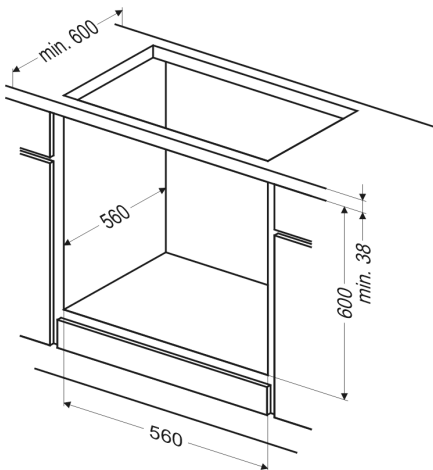


Abb. A

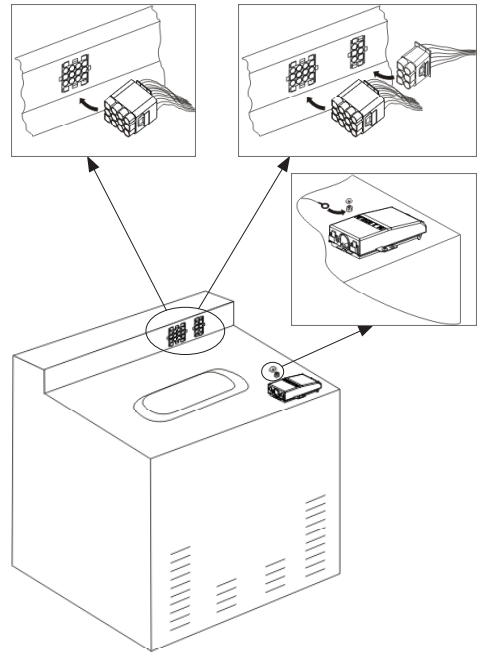


Abb. B

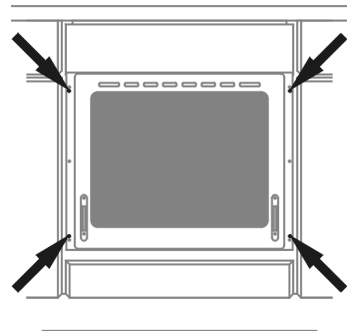


Abb. C

Achtung!

Der Einbau muss bei abgeschalteter Stromversorgung durchgeführt werden.

INSTALLATION

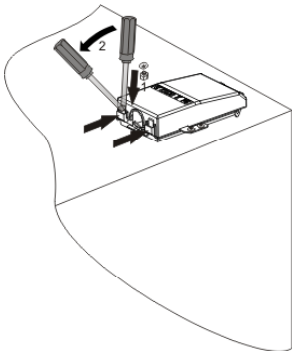
Elektrischer Anschluss

Achtung!

Der Anschluss an das Stromnetz darf nur durch eine autorisierte Elektrofachkraft erfolgen, die beim örtlichen Energieversorgungsunternehmen zugelassen ist. Nicht autorisierte Personen dürfen keine willkürlichen Veränderungen oder Änderungen an der Elektroinstallation vornehmen.

Hinweise für die Elektrofachkraft

Das Gerät ist für den Anschluss an Dreh- und Wechselstrom (400V 3N~50Hz) ausgelegt. Die Nennspannung der Heizelemente beträgt 230 V. Die Anpassung des Gerätes für den Einphasenstrom (230 V) ist durch entsprechende Überbrückung auf der Anschlussleiste gemäß dem nachfolgenden Schaltplan möglich. Als Netzanschlussleitung ist ein entsprechend ausgelegter Leitungstyp unter Berücksichtigung der Anschlussart und Nennleistung des Herdes zu wählen. Die Anschlussleitung ist in der Entlastungseinrichtung zu befestigen.

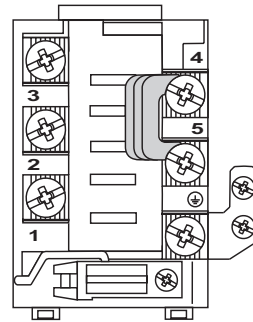


Anschlussdose öffnen: Zum Entriegeln Schraubendreher ansetzen (1) und geringfügig nach unten bewegen (2).

Achtung!


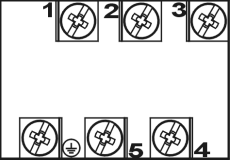

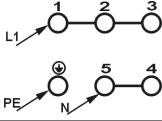

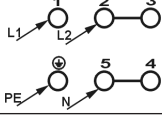

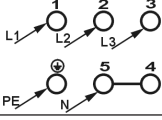
Es ist zu beachten, dass der Schutzleiter an die Klemme der mit gekennzeichneten Anschlussleiste angeschlossen werden muss. Die Elektroinstallation des Herdes sollte mit einem Notschalter ausgestattet sein, der im Notfall das ganze Gerät vom Netz abschaltet. Der Abstand zwischen den Arbeitskontakten des Notschalters muss mind. 3 mm betragen.

Vor Anschluss des Herdes an das Stromnetz sind die Informationen auf Typenschild und Schaltplan durchzulesen.



INSTALLATION

Anschluss-Schaltplan

<p>Schema möglicher Anschlüsse Achtung! Spannung der Heizelemente 230V.</p> <p>Achtung! Im Falle jedes der Anschlüsse ist der Schutzleiter vom Netz mit der Klemme  PE verbunden werden.</p>				<p>Empfohlene Art der Anschlussleitung</p>
<p>1. Bei 230V Netz Einphasenanschluss mit Betriebsnull. Brücken verbinden die Klemmen 1-2-3 sowie Klemmen 4-5 Schutzleiter auf </p>	<p>1/N~</p>			
<p>2. Bei 400/230 Netz Zweiphasenanschluss mit Betriebsnull. Brücken verbinden Klemmen 2-3 sowie 4-5. Schutzleiter auf </p>	<p>2/N~</p>			<p>H05VV-F4G2,5</p>
<p>3. Bei 400/230V Netz Dreiphasenanschluss mit Betriebsnull. Brücken verbinden 4-5. Phasen reihenfolge nach 1-2-3. Null auf 4-5, Schutzleiter auf </p>	<p>3/N~</p>			<p>H05VV-F5G1,5</p>
<p>L1=R L2=S L3=T N=neutrale Leitung PE=Schutzleiter</p>				

BEDIENUNG

Vor dem ersten Einschalten des Backofens

- vorhandene Verpackungsteile vom Kochfeld und vom Backofen entfernen, Backofen-Innenraum und Kochfeld von Konservierungsmitteln reinigen,
- Ausstattungselemente des Backofens herausnehmen und mit warmem Wasser und etwas Spülmittel reinigen,
- Raumbelüftung einschalten oder Fenster öffnen,
- Backofen bei 250°C, etwa 30 min. eingeschaltet lassen, Verschmutzungen entfernen und genau reinigen, Kochplatten etwa 4 min. ohne Kochgeschirr eingeschaltet lassen.

Wichtig!

Backofen-Innenraum nur mit warmem Wasser und etwas Spülmittel reinigen.

BEDIENUNG

Schalter für Kochflächen

Das richtige Koch- und Backgeschirr

Die Bodengröße und -form des richtigen Kochgeschirrs sollte der Fläche der jeweiligen Kochfläche möglichst genau angepasst sein. **Geschirr mit konvex oder konkav geformtem Boden darf nicht verwendet werden.** Es ist zu beachten, dass zum Kochgeschirr immer passende Deckel verwendet werden. Es empfiehlt sich, Kochgeschirr mit dickem Boden und einer schwachen Innenwölbung zu verwenden.

Verschmutzte Kochstellen- und Geschirroberflächen verhindern eine vollständige Wärmeausnutzung.



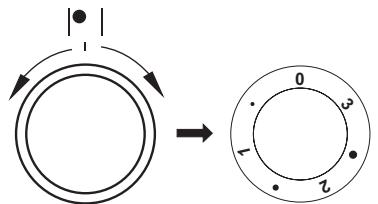
Die richtige Heizleistung

Die Kochflächen verfügen über eine differenzierte Heizleistung. Die Heizleistung lässt sich stufenweise regulieren, indem man den Schalter nach rechts oder links dreht.

Die Kennzeichnungen auf der Außenseite des Reglers entsprechen den einzelnen Positionen der Heizleistung der jeweiligen Kochflächen.

Beispiele für Reglereinstellungen

- 0 Aus
- MIN. Warmhalten
- 1 Dünsten von Gemüse, Schonendes Kochen
- Kochen von Suppen, mehreren Speisen
- 2 Schwaches Braten
- Anbraten von Fleisch, Fisch
- 3 MAX. Schnelles Erwärmen, Schnellkochen, Braten

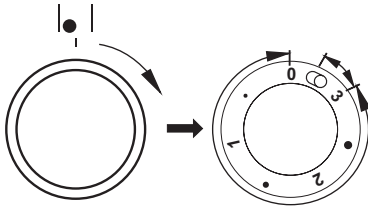



BEDIENUNG

Vergößerte Kochfläche einschalten*

Wichtig!

Das Einschalten der Kochfläche darf nur durch das Drehen des Reglers im Uhrzeigersinn erfolgen. Das Einschalten in der Gegenrichtung kann den Regler beschädigen.



Bei einer Schalterstellung von „0 ● 1 ● 2 ● 3“ ist die innere Kochfläche in Betrieb und die Wärmemenge für das Kochgeschirr ist leicht regulierbar. Kurzes Drehen des Schalters auf die Position –  schaltet die äußere Kochfläche ein. Ab jetzt lässt sich die Wärmemenge von beiden Kochflächen leicht regulieren, denn der innere Schalter wird beide Kochflächen erst nach Rückstellung des Reglers auf die 0-Position abschalten.

Restwärmeanzeige

Wenn die Temperatur einer Kochfläche 50°C übersteigt, wird dies durch das Leuchten eines entsprechenden Restwärmeanzeigefeldes signalisiert.

Das Leuchten der Restwärmeanzeige warnt den Bediener vor einem zufälligen Berühren der heißen Kochfläche.

Nach Ausschalten der Heizleistung kann für 5-10 Minuten die angefallene Restwärme noch für verschiedenen Zwecke genutzt werden, z.B. zum Aufwärmen oder Warmhalten von Speisen, ohne dass die Heizleistung eingeschaltet werden muss.

*vorhanden nur bei einigen Modellen

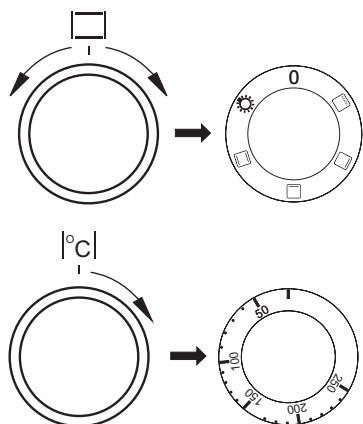
BEDIENUNG

Функции духовки и ее обслуживание.

Духовка с естественной конвекцией (стандартная)

Духовка может нагреваться верхним и нижним нагревателями, грилем. Управление работой осуществляется при помощи ручки выбора режима работы духовки – установка заключается в повороте ручки на выбранную функцию.

а также ручки регулирования температуры – установка заключается в повороте ручки на выбранную величину температуры



Выключение осуществляется установкой обеих ручек в положение „●” / „0”.

Возможные положения ручки



Автономное освещение духовки
Установив ручку в это положение, мы включаем освещение камеры духовки. Используется, например, при мытье камеры.



Включены верхний и нижний нагреватели

Установка ручки в это положение приведет к нагреванию духовки стандартным способом.



Включен нижний нагреватель

В этом положении ручки духовка нагревается только нижним нагревателем. Применять при поджаривании выпечки снизу.



Включен верхний нагреватель

При этом положении ручки духовка греется исключительно верхним нагревателем. Применять при поджаривании выпечки сверху.



Включен гриль

Установка ручки в это положение позволяет жарить пищу на гриле или вертеле.

Включение духовки сопровождается свечением двух сигнальных лампочек, желтой и красной. Горение контрольной лампочки желтого цвета сигнализирует о работе духовки. Погасшая красная лампочка информирует о том, что в духовке установилась нужная температура. Если кулинарные рекомендации советуют помещать блюдо в разогретую духовку, это нужно делать не ранее первого отключения красной контрольной лампочки. В процессе приготовления красная лампочка будет включаться и выключаться (поддержание температуры внутри духовки). Желтая контрольная лампочка может также гореть в положении ручки «Освещение камеры духовки».

BEDIENUNG

Grillen

Beim Grillen wird das Gericht mittels der Infrarotstrahlen vom erhitzten Grillheizelement zubereitet.

Um den Grill einzuschalten:

- Backofen-Schalter in die Position umdrehen, die mit Symbolen Grill, gekennzeichnet ist,
- Backofen während 5 Minuten (bei geschlossener Backofentür) durchwärmen,
- Backblech mit der zuzubereitenden Speise in richtiger Höhe im Backofen anordnen; beim Grillen am Rost ist ein leeres Backblech für das abtropfende Fett in direkt niedrigerer Höhe (unter dem Rost) anzuordnen,
- Gegrillt wird bei geschlossener Backofentür.


Zugängliche Teile können bei Benutzung als Grillgerät heiß werden. Kinder fern halten!

Es wird empfohlen:

- die Dicke der zu grillenden Fleischportion von 2 - 3 cm nicht zu überschreiten,
- Fleisch- und Fischspeisen vor dem Grillen mit ein wenig Öl oder Fett einzureiben,
- größere Speiseportionen erst kurz vor dem Grillen, dagegen kleinere direkt danach salzen,
- die gegrillte Speiseportion nach Ablauf der halben Grillzeit auf die Rückseite umwenden.

*vorhanden nur bei einigen Modellen

Drehspieß*

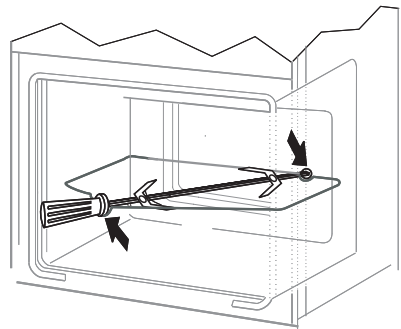
Mit dem Drehspieß können Speisen im Backofen drehbar gegrillt werden. Er dient hauptsächlich zum Braten von Geflügel, Schaschlik, Bratwürsten u.ä. Grillgut. Das Ein- und Ausschalten des Drehspießantriebs erfolgt zugleich mit dem Ein- und Ausschalten der Betriebsmodi – 

Bei diesen Betriebsmodi kann während des Grillens der Drehspießantrieb zeitweilig angehalten oder die Drehrichtung geändert werden. Dies hat keinen Einfluss auf Funktionsweise und Qualität des Grillprozesses.

Die Vorbereitung des Grillguts für den Drehspieß:

(siehe die nachfolgenden Skizzen)

- Grillgut aufspießen und mit den Fleischhaltern befestigen,
- Auflagerahmen in die 3. Einschubleiste von unten schieben,
- Endstück des Drehspießes in die Antriebskupplung einschieben, wobei die Nut im Metallteil des Drehspießgriffes auf den Auflagerahmen aufliegen muss.
- Griff herausdrehen
- Blech in die unterste Einschubleiste des Backofen-Innenraumes schieben und die Tür leicht schließen



Gebäck

- Zum Backen verwenden Sie am besten die mitgelieferten Bleche.
- Es können auch handelsübliche Formen und Bleche verwendet werden, die im Backofen auf den Gitterrost zu stellen sind. Zum Backen eignen sich am besten schwarz lackierte Bleche, die sich durch gute Wärmeübertragung auszeichnen und die Backzeit verkürzen.
- Bei herkömmlicher Erhitzung (Ober- und Unterhitze) sollten keine hellen und blanken Backformen verwendet werden, da ansonsten der Teig möglicherweise von unten nicht ausreichend gar wird.
- Vor Entnahme des Gebäcks aus dem Backofen sollte mit einem Holzstäbchen überprüft werden, ob der Teig richtig durchbacken ist (ist das Holzstäbchen frei von Teigspuren, so ist das Gebäck gar).
- Es empfiehlt sich, den Ofen auszustellen und das Gebäck noch ca. 5 min im Ofen durchgaren zu lassen.
- Nähere Backhinweise finden Sie in der Tabelle, diese können jedoch abhängig von eigenen Erfahrungen und Gewohnheiten geändert werden.
- Falls die Angaben aus den Kochbüchern stark von den in dieser Bedienungsanleitung enthaltenen Werten abweichen, berücksichtigen Sie bitte die Bedienungsanleitung.

Braten von Fleisch

- Im Backofen sollte nur Fleisch mit einem Gewicht von über 1 kg zubereitet werden, kleinere Portionen empfiehlt es sich auf den Gasherdbrennern zu garen.
- Zum Braten empfiehlt sich die Verwendung von feuerfestem Geschirr, das auch hitzebeständige Griffe haben sollte.
- Beim Braten auf dem Gitter- oder Grillrost empfiehlt es sich ein Blech mit etwas Wasser in die untere Einschubleiste einzuschieben.
- Mindestens einmal, nach der Hälfte der Garzeit, sollte der Braten gewendet werden; den Braten während der Garzeit ab und zu mit der entstehenden Soße oder mit heißem, gesalzenem Wasser begießen, dabei kein kaltes Wasser verwenden.

BACKEN UND BRATEN - PRAKTISCHE HINWEISE

Вид выпечки продукт	Функции духовки 	Температура °C	Уровень (⁴ / ₁)	Время [мин.] 
		160 - 200	2 - 3	30 - 50
		160 - 180	2	20 - 40*
		220 - 240	3	10 - 15
		210 - 220	2	45 - 60
		230 - 250	4	14 - 18
		225 - 250	2	120 - 150
		160 - 230	2	90 - 120
		160 - 180	2	45 - 60
		190 - 210	2	40 - 50

Внимание!

Параметры, приведенные в таблицах являются справочными и могут изменяться в зависимости от Ваших кулинарных пристрастий и опыта.

ALLGEMEINE PFLEGEHINWEISE

Die Pflege und ständige Reinhaltung des Herdes sowie dessen richtige Wartung haben einen wesentlichen Einfluss auf die Verlängerung der einwandfreien Funktionstüchtigkeit des Gerätes.

Vor der Reinigung Herd ausschalten. Dabei nicht vergessen sicherzustellen, dass sich alle Schalter in Position „●“/„0“ befinden. Lassen Sie den Herd vollständig auskühlen, bevor Sie mit der Reinigung beginnen.

Glaskeramik-Kochfeld

- Das Kochfeld regelmäßig nach jedem Gebrauch reinigen. Es empfiehlt sich, das Kochfeld nach Möglichkeiten im warmen Zustand (nach dem Erlöschen der Restwärmeanzeige) zu reinigen. Eine starke Verschmutzung des Kochfeldes, insbesondere das Einbrennen von überlaufenem Kochgut vermeiden.
- Keine aggressiven Scheuermittel, wie z.B. Scheuermittel mit Schleifmitteln, Scheuermittel, -steine, Bimssteine, Stahlwolle usw. verwenden. Diese können die Kochfeld-Oberfläche verkratzen und bleibende Beschädigung verursachen. Bei der Reinigung darf kein Cillit zugegeben werden.
- Grobe, fest an das Kochfeld anliegende Verschmutzungen können mit einem speziellen Klingenschaber beseitigt werden, dabei muss darauf geachtet werden, dass der Rahmen des Glaskeramik-Kochfeldes nicht beschädigt wird.




Achtung! Die scharfe Schneide ist immer durch die Verschiebung des Halters (Daumendruck) zu sichern. Beim Benutzen vorsichtig vorgehen – Verletzungsgefahr! Von Kindern fernhalten.

- Schonende Reinigungs- und Waschmittel gemäß den Anweisungen verwenden, z.B. Fett lösende Flüssigkeiten oder Emulsionen aller Art. Besonders empfehlenswert sind Spezialwasch- und Reinigungsmittel, wie COLLO Luneta, Sidel Stahlglanz, Stahl-Fix sowie Wartungsmittel wie Cera-Fix. Sind keine dieser Mittel erhältlich, empfiehlt sich eine Lösung aus warmem Wasser mit Zugabe von Spülmitteln oder Spezialreinigern für Spülen aus Edelstahl.
- Zum Waschen und Reinigen der Kochfeld-Oberfläche ein weiches Tuch mit guter Saugkraft verwenden. Glaskeramik-Kochfeld nach jeder Reinigung trockenreiben.
- Besonders darauf achten, dass das Kochfeld nicht beschädigt wird und keine tiefen Kratzer und Absplinterungen entstehen, wie sie durch das Herunterfallen von Metalldeckeln oder anderen Gegenständen mit scharfen Rändern verursacht werden.

ALLGEMEINE PFLEGEHINWEISE

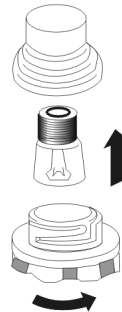
Backofen

- Den Backofen nach jedem Gebrauch reinigen. Bei der Reinigung die Backofen-Beleuchtung einschalten, um dadurch eine bessere Sicht im Arbeitsbereich zu bekommen.
- Den Backofen-Innenraum nur mit warmem Wasser und etwas Spülmittel reinigen.
- **Steam Clean-Dampfreinigung:**
 - In eine in die erste Einschubleiste von unten gestellte Schüssel 0,25 l Wasser (1 Glas) gießen,
 - Backofentür schließen,
 - Backofen-Temperaturregler auf „50°C“ und Backofen-Multifunktionsregler auf „Unterhitze“ drehen ,
 - Backofen-Innenraum ca. 30 Minuten vorheizen,
 - Backofentür öffnen, Innenraum mit Tuch oder Schwamm auswischen und dann mit warmem Wasser und Spülmittel reinigen.
- Nach der Reinigung Backofen-Innenraum trockenreiben.

Auswechseln der Backofen-Beleuchtung

Um Stromstöße zu vermeiden, vor dem Wechsel den Herd ausschalten.

- Alle Drehschalter in der Schalterblende auf „●“ / „0“ drehen und die Stromzufuhr abschalten,
- Die Abdeckung herausdrehen und reinigen, dann genau trocken wischen.
- Die Glühlampe aus der Fassung drehen, gegebenenfalls durch eine neue ersetzen – Backofen-Glühlampe hitzefest (300°C) mit folgenden Parametern:
 - Spannung 230 V
 - Leistung 25 W
 - Fassung E14.



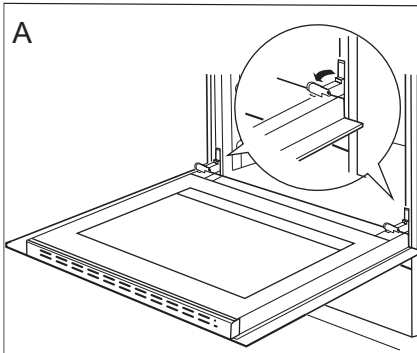
Backofen-Glühlampe

- Die Glühlampe genau in die Keramikfassung drehen.
- Abdeckung einschrauben.

ALLGEMEINE PFLEGEHINWEISE

Backofentür aushängen

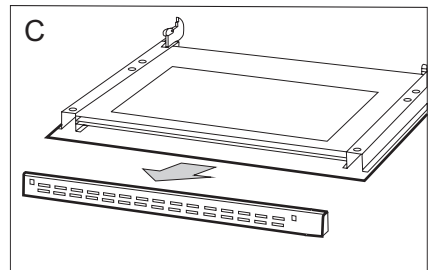
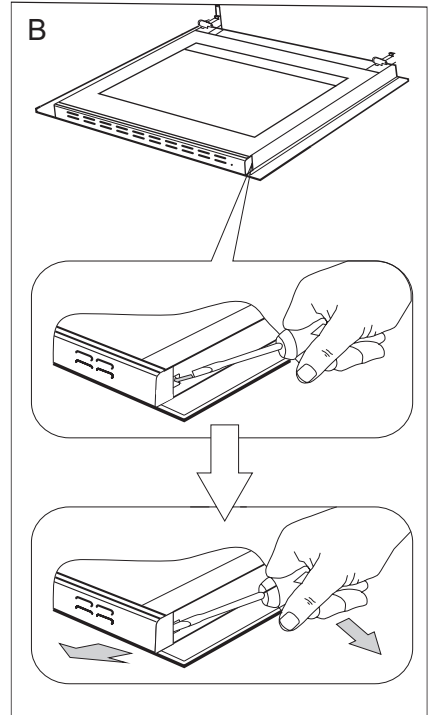
Zum Reinigen und für einen besseren Zugang zum Backofen-Innenraum lässt sich die Backofentür aushängen. Backofentür öffnen, die Klappbügel an den Scharnieren an beiden Seiten nach oben drücken (Abb. A). Tür leicht zudrücken, anheben und nach vorne herausziehen. Das Einsetzen der Backofentür erfolgt in umgekehrter Reihenfolge. Beim Einsetzen sicherstellen, dass die Aussparung des Scharniers richtig zu dem Haken des Scharnierhalters passt. Danach sind die beiden Klappbügel unbedingt wieder nach unten zu legen. Ist das nicht der Fall, können Scharniere beim Schließen der Backofentür beschädigt werden.



Klappbügel nach oben drücken

Herausnahme der inneren Scheibe

1. Mit Hilfe eines flachen Schraubendrehers die obere Türleiste herausheben, indem sie fein an den Seiten angehoben wird (Abb. B).
2. Die obere Türleiste herausnehmen. (Abb. B, C)

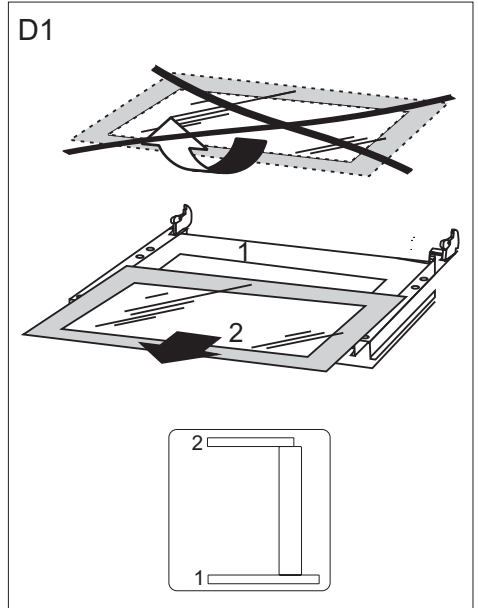


ALLGEMEINE PFLEGEHINWEISE

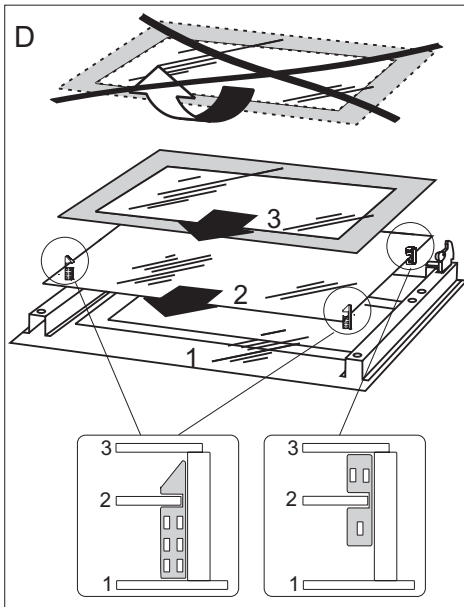
3. Innere Scheibe aus den Befestigungen (im unteren Bereich der Tür) nehmen. Zeichnung D und D1.
4. Die Scheibe mit warmem Wasser und einer kleinen Menge Reinigungsmittel abwaschen.

Zwecks erneuter Montage der Scheibe sind oben genannte Handlungen in umgekehrter Reihenfolge auszuführen. Der glatte Teil der Scheibe muss sich im oberen Teil befinden.

Hinweis! Die obere Leiste sollte nicht gleichzeitig an beiden Seiten der Tür eingedrückt werden. Zur korrekten Montage der oberen Türleiste sollte zuerst das linke Ende an die Tür gelegt und anschließend das rechte Ende eingedrückt werden, bis es „einrastet“. Anschließend die Leiste an der linken Seite eindrücken, bis sie „einrastet“.



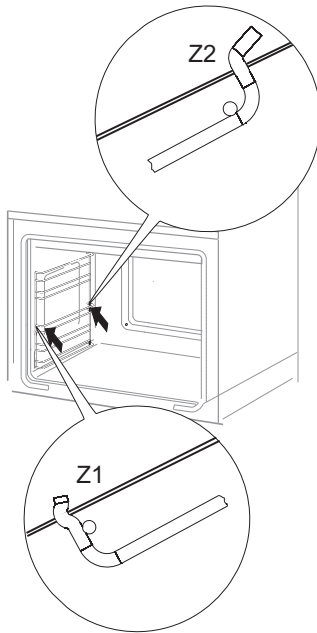
Herausnahme der inneren Scheibe.
2 schiebe.



Herausnahme der inneren Scheibe.
3 schiebe.

ALLGEMEINE PFLEGEHINWEISE

- Der Backofen ist mit den **D*** leicht herausnehmbaren Leitschienen (Leiterförmig angeordnet) für die Backofeneinsätze ausgestattet. Um sie zur Reinigung herauszunehmen soll man zuerst an der vorderen Halterung (Z1) ziehen, dann die Leitschienen kippen und aus der hinteren Halterung (Z2) rausziehen. Nach der Reinigung sollen die Leitschienen in den dazu vorgesehenen Öffnungen eingesetzt und die Halterungen (Z1 und Z2) eingedrückt werden.



Ausbau der Backblechträger

- Die Backöfen, die mit dem Buchstaben **Dp*** gekennzeichnet wurden, wurden mit Führungsschienen und darauf montierten Teleskopschienen aus Edelstahl ausgerüstet. Die Teleskopschienen sind zusammen mit den Führungsschienen rauszunehmen und zu reinigen. Vor dem Einsetzen der Bleche ziehen Sie die Teleskopschienen heraus. Ist der Backofen aufgeheizt, setzen Sie die hintere Kante des Blechs an den Halterungen im Vorderbereich der Teleskopschienen und ziehen die Teleskopschiene heraus. Anschließend schieben Sie die Teleskopschiene zusammen mit dem Blech rein.

Achtung!

Teleskopschienen nicht in der Spülmaschine reinigen

Technische Kontrollüberprüfungen

Außer der Sauberhaltung des Herdes ist auf folgendes zu achten:

- Funktionsprüfungen für Steuerelemente und Baugruppen des Geräts durchführen. Nach Ablauf der Garantiezeit mindestens alle zwei Jahre eine technische Kontrollüberprüfung des Geräts in einer Kundendienst-Servicewerkstatt durchführen lassen.
- Festgestellte Betriebsstörungen beheben.
- Eine regelmäßige Wartung der Baugruppen gemäß den Wartungsintervallen durchführen.

Achtung!

Sämtliche Reparaturen und Regulierungen sind durch eine zuständige Kundendienst-Servicewerkstatt oder einen autorisierten Installateur vorzunehmen.

*vorhanden nur bei einigen Modellen

WENN'S MAL EIN PROBLEM GIBT

In jedem Notfall:

- Baugruppen des Gerätes ausschalten
- Stromzufuhr des Geräts abschalten
- Reparatur anmelden
- Einige kleine Störungen können vom Benutzer gemäß den in der nachfolgenden Tabelle angegebenen Anweisungen selbst behoben werden: Bevor Sie sich an den Kundendienst oder an die Kundendienst-Servicewerkstatt wenden, lesen Sie bitte die in der Tabelle dargestellten Probleme durch.

PROBLEM	URSACHE	MASSNAHMEN
1. Das Gerät funktioniert nicht.	Stromausfall	Sicherungen im Haus prüfen, durchgebrannte Sicherungen ersetzen
2. Backofen-Beleuchtung ist ausgefallen	Glühlampe gelockert oder beschädigt	Glühlampe zudrehen oder durchgebrannte Backofen-Beleuchtung auswechseln (siehe Kapitel <i>Allgemeine Pflegehinweise</i>)

TECHNISCHE DATEN

Nennspannung	230/400V ~ 50 Hz
Nennleistung	max. 8,2 kW
Ausmaße des Geräts (HxBxT)	59,5 / 57,5 /59,5 cm
Nettovolumen des Backofens*	65-72 Liter
Energieeffizienzklasse	auf dem Energieetikett
Gewicht	ca. 44 kg
Das Gerät entspricht den EU-Bestimmungen	EU-Norm EN 60335-1, EN 60335-2-6

* nach EN 50304

Nettovolumen je nach Ausstattung des Backofens – siehe Energieetikett.

**Амика Вронки С.А
Ул. Мицкевича, 52
64-510 Вронки, Польша
Тел. (+48) 67 25 46 100
Факс (+48) 67 25 40 320**
