

**ХОЛОДИЛЬНИКИ
БЫТОВЫЕ**

**POZIS RS-405
POZIS RS-411
POZIS RS-416**

РУКОВОДСТВО ПО ЭКСПЛУАТАЦИИ

EAC



**ДОРОГИЕ ДРУЗЬЯ!**

Современные наукоемкие технологии и удачные конструкторские решения позволили создать безупречные условия для хранения продуктов в холодильниках и морозильниках POZIS.

Помимо несомненных успехов в решении глобальных задач сохранения продуктов, в холодильной технике POZIS есть локальные «изюминки», уникальные решения, которые делают нашу технику удобной и позволяют реализовывать неожиданные функции.

Внутренний шкаф и панели дверей холодильного прибора изготовлены из полимерных материалов с антимикробным покрытием, благодаря чему продукты дольше сохраняют свою свежесть без потери качества и вкуса, устраняют связанные с процессом жизнедеятельности микроорганизмов неприятные запахи продлевают срок хранения продуктов. У Вас всегда на столе только свежие продукты!

Использование в производстве современного специализированного оборудования позволило значительно улучшить технические характеристики холодильной техники POZIS: повысить ее надежность, уменьшить шумовые характеристики.

Холодильная техника POZIS может угодить вкусам самых взыскательных покупателей и идеально впишется в интерьер любой кухни.

Компания POZIS благодарит Вас за покупку. Мы уверены, что наша техника сделает Ваш дом еще уютнее и красивее.

НОВЫЕ ИДЕИ. ОРИГИНАЛЬНЫЙ ДИЗАЙН. СВЕЖИЕ ПРОДУКТЫ.

Оглавление

Слово к покупателю	2
Оглавление	2
Общие указания	3
Технические данные	4
Комплект поставки	5
Требования по технике безопасности	6
Устройство холодильника	8
Порядок установки и подготовки холодильника к работе	9
Порядок работы холодильника	10
Уход за холодильником	14
Условия гарантии и сервиса	15
Указания по утилизации	18
Правила хранения и транспортирования	18
Возможные неисправности и методы их устранения	19
Информация для покупателя, приобретающего холодильный прибор через интернет-магазин	20
Перечень авторизованных сервисных центров компании POZIS	21



1.1 ВНИМАНИЕ! Перед эксплуатацией холодильника внимательно ознакомьтесь с настоящим руководством. Надежная и экономичная работа холодильника зависит от соблюдения приведенных в руководстве указаний.

1.2 Холодильник бытовой электрический компрессионный предназначен для установки в кухонных помещениях и хранения продуктов в замороженном и охлажденном состоянии и приготовления пищевого льда.

1.3 Холодильник работает от электрической сети переменного тока частотой 50 Гц при напряжении (220 ± 22) В и предназначен для установки в помещениях с температурой от 16 до 32°C и относительной влажностью не более 65%.

Для эксплуатации холодильника в сетях с отклонениями напряжения питания необходимо использовать стабилизатор напряжения мощностью 600 Вт с кратковременной перегрузкой 6,8 кВт, обеспечивающий напряжение на выходе $220\text{В} \pm 10\%$.

1.4 Холодильник заправлен экологически чистым хладагентом R600a.

1.5 При покупке холодильника проверьте его работоспособность и комплектность, отсутствие механических повреждений, наличие штампа торгующей организации и даты продажи в гарантийной карте и на отрывных талонах - на техническое обслуживание и гарантийный ремонт.

1.6 Холодильник устанавливается и включается в сеть механиком торгующей организации или самим потребителем. При установке холодильника механиком, в случае необходимости, производятся регулировочные работы.

1.7 При нарушении потребителем правил, изложенных в настоящем руководстве по эксплуатации, холодильник гарантийному ремонту не подлежит.

1.8 Конструкция холодильника постоянно совершенствуется, поэтому предприятие-изготовитель вправе изменять конструкцию холодильного прибора.

Технические данные

Наименование параметров	Значения параметров и размеров		
	POZIS- RS-405	POZIS- RS-411	POZIS- RS-416
Габаритные размеры, мм: высота ширина глубина	1300 540 550	850 540 550	1450 540 550
Общий объем, дм ³	195	111	224
Полезный объем низкотемпературного отделения для хранения замороженных продуктов, дм ³	22	14	22
Полезный объем холодильной камеры для хранения свежих продуктов, дм ³	157	84	186
Суммарная площадь полок для хранения, м ²	0,69	0,46	0,84
Номинальный ток, А	0,8	0,8	0,8
Температура в низкотемпературном отделении, °С, не выше	минус 12	минус 12	минус 12
Температура в холодильной камере, °С	0 ... 10	0 ... 10	0 ... 10
Суточный расход электроэнергии при температуре окружающего воздуха 25°С, кВт·ч, не более	0,50	0,44	0,52
Класс энергетической эффективности	A	A	A
Масса, кг, не более	43	34	46,5
Корректированный уровень звуковой мощности, дБа, не более	40	40	40
Содержание серебра, г	4,2258	4,2258	4,2258

* Определение суточного расхода электроэнергии производилось в Испытательном центре «СОЮЗ», г. Казань



Позиция	Комплектующие изделия	Количество, шт		
		POZIS- RS-405	POZIS- RS-411	POZIS- RS-416
1	Сосуд для фруктов и овощей	1	1	1
2	Полка-стекло	1	1	1
3	Полка	2	1	3
4	Поддон	1	1	1
5	Крышка поддона	1	1	1
6	Упор	1	1	1
7	Барьер-полка	4	2	4
8	Контейнер для яиц	1	1	1
9	Прокладка	1	1	1
10	Лопатка	1	1	1
	Гарантийная карта	1	1	1
	Руководство по эксплуатации	1	1	1
	Упаковка	1	1	1

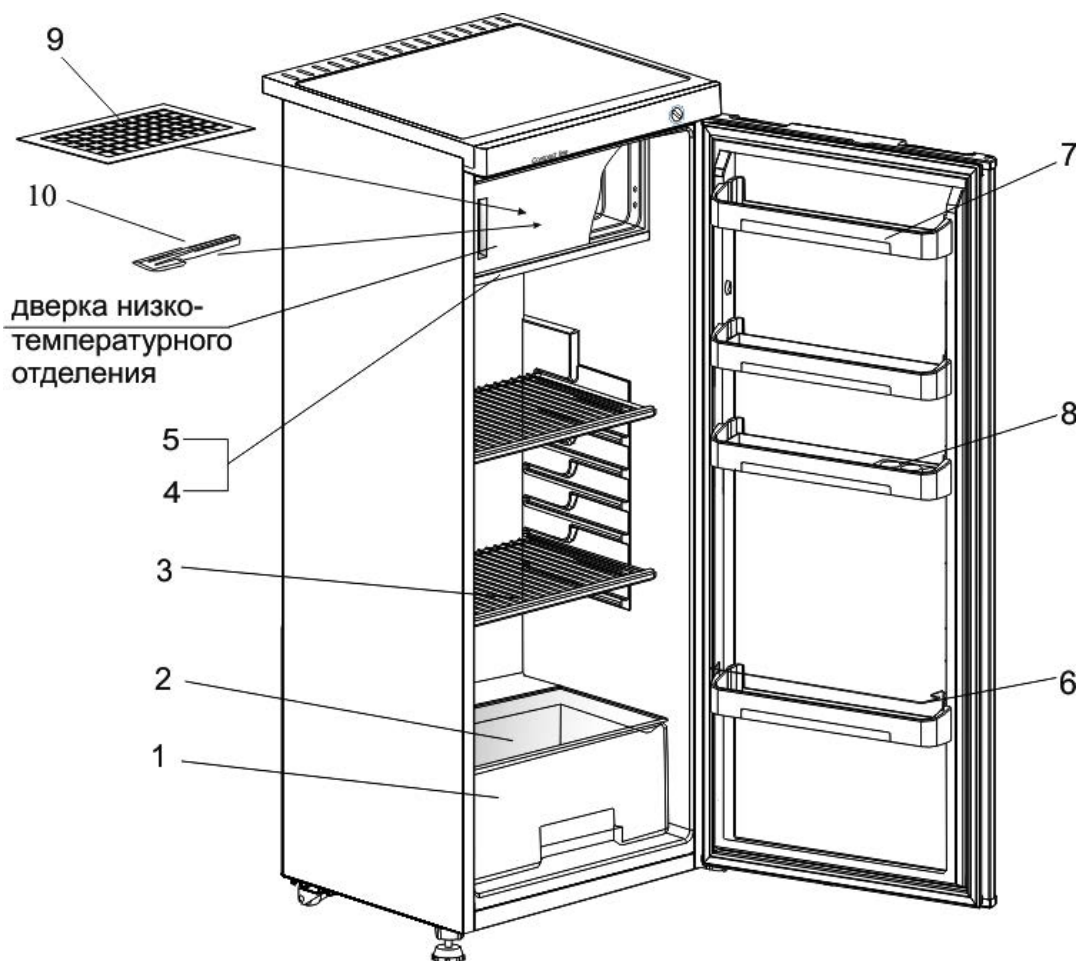


Рис.1 Расположение съемных деталей холодильника



4.1 Холодильник выполнен по степени защиты от поражения электрическим током класса 1 и должен подключаться к электрической сети через двухполюсную розетку с заземляющим контактом.

4.2 Холодильник не предназначен для использования лицами (включая детей) с пониженными физическими, чувственными или умственными способностями или при отсутствии у них опыта или знаний, если они не находятся под контролем или не проинструктированы об использовании прибора лицом, ответственным за их безопасность.

4.3 Перед включением в сеть проверьте, не повреждена ли видимая часть изоляции электропроводки. При повреждении изоляции вызовите мастера обслуживающей организации.

ВНИМАНИЕ ! Для обеспечения пожарной безопасности запрещается использовать для подключения холодильника к электрической сети многоместные розетки (имеющие два и более мест подключения), переходники и удлинительные шнуры.

4.4 При появлении во время эксплуатации признаков замыкания электропроводки на корпус (пощипывание при касании металлических частей) немедленно отключите от сети холодильник и вызовите механика обслуживающей организации.

4.5 **ЗАПРЕЩАЕТСЯ** прикасаться одновременно к холодильнику и устройствам, имеющим естественное заземление (газовые плиты, радиаторы отопления, водопроводные краны и т.п.)

4.6 **ЗАПРЕЩАЕТСЯ** эксплуатация холодильника в помещениях с повышенной опасностью, характеризующихся наличием в них хотя бы одного из следующих условий:

а) особой сырости или токопроводящей пыли (помещение, в котором относительная влажность воздуха выше 65%, когда потолок, стены, пол и предметы, находящиеся в помещении, покрыты влагой);

б) химически активной среды (помещение, в котором постоянно или длительно содержатся пары или образуются отложения, действующие разрушающе на изоляцию и токопроводящие части электрооборудования);

в) токопроводящих полов (металлических, земляных, железобетонных и т.п.).

4.7 В процессе эксплуатации или уборки холодильника не допускается попадание влаги на компрессор, пускозащитное реле, а также на токоведущие части, расположенные в верхней части холодильника под сервировочной поверхностью.

ВНИМАНИЕ! ВКЛЮЧАТЬ ХОЛОДИЛЬНИК В ЭЛЕКТРОСЕТЬ ТОЛЬКО ПОСЛЕ ПОЛНОГО ВЫСЫХАНИЯ ВЛАГИ.

4.8 Отключайте холодильник от электросети на время уборки его внутри и снаружи, перемещения его на другое место, мытья пола под ним, устранения неисправностей. **Будьте осторожны, перемещая холодильник. Некоторые типы напольных покрытий могут быть повреждены, особенно мягкие и рельефные поверхности.**

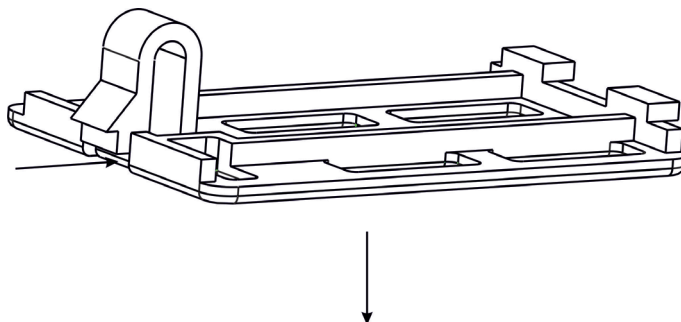
4.9 **ЗАПРЕЩАЕТСЯ** устанавливать на холодильник горячие продукты и напитки, использовать поверхность в качестве разделочной доски во избежание нарушения целостности поверхности.



Требования по технике безопасности

4.10 ЗАПРЕЩАЕТСЯ устанавливать в холодильник электрическую лампу освещения мощностью более 15 Вт.

При замене лампы отключите холодильник от электросети. Освободите фиксатор плафона, сдвинув его от края к центру (см. рисунок). Подцепив плафон торцевой отверткой, потяните его вниз и снимите. Замените лампу. Установите плафон, вставив сначала выступы в окно кронштейна со стороны патрона лампы, а затем слегка нажмите на другую сторону плафона, чтобы фиксатор вошел в окно кронштейна.



4.11 По истечении срока службы холодильника изготовитель не несет ответственности за безопасную работу изделия. Из-за естественного старения материалов и износа комплектующих увеличивается вероятность возникновения электро- и пожароопасных ситуаций.

4.12 **ВНИМАНИЕ!** В холодильнике содержится в незначительном количестве хладагент изобутан (R600a), который представляет собой природный газ, не загрязняющий окружающую среду, но легковоспламеняющийся. Поэтому при транспортировании и установке холодильника следите за тем, чтобы ни один из элементов контура, по которому циркулирует хладагент, не был поврежден. При наличии подобных повреждений, в помещении, в котором находится холодильник, не следует



пользоваться открытым пламенем или другими источниками воспламенения до тех пор, пока это помещение не будет проветрено.

Не используйте электрические приборы внутри холодильной и морозильной камер. При продаже, сдаче другому владельцу или на утилизацию, информируйте, что холодильник заправлен хладагентом R600a.



5.1 Холодильник выполнен в виде напольного шкафа с сервировочной поверхностью.

5.2 Охлаждение в холодильнике осуществляется герметичным агрегатом компрессионного типа.

5.3 Температурный режим в холодильнике устанавливается поворотом ручки терморегулятора и поддерживается автоматически.

5.4 В верхней части холодильника находится низкотемпературное отделение, закрываемое дверкой. Под низкотемпературным отделением находится поддон с крышкой, позволяющей регулировать размеры окон в поддоне. При открывании окон в поддоне, температура в холодильной камере понижается, при закрывании – повышается. Окна в поддоне открываются движением крышки до упора на себя.

Для извлечения поддона из холодильника необходимо приподняв рукой вверх прилегающую к задней стенке сторону поддона и, нажимая с небольшим усилием вниз на переднюю кромку поддона, плавно выдвинуть его до совмещения паза на левой стороне поддона с фиксирующей деталью. После этого опустите левую сторону поддона и выньте сам поддон.

5.5 Герметизация дверного проема холодильника осуществляется эластичным уплотнителем с магнитной вставкой.

После закрывания двери теплый воздух, попавший в камеру холодильника из окружающего помещения, быстро охлаждается и в камере образуется небольшое разрежение (пониженное давление), вследствие чего дверь может открываться с большим усилием. Повторно открывать двери холодильника рекомендуется не ранее, чем через 3-5 минут после ее закрывания.

5.6 Теплоизоляция холодильника - пенополиуретан.

5.7 Конструкция холодильника предусматривает возможность перестановки полок в холодильной камере с интервалом 50 мм по высоте, а на панели двери устанавливать барьер-полки с интервалом 70 мм по высоте на отдельных участках.

5.8 Конструкция холодильника предусматривает возможность перенавески двери для левостороннего открывания. Перенавеска двери производится механиком сервисной службы.

5.9 Для обеспечения перемещения холодильника предусмотрены катки.



Порядок установки и подготовки холодильника к работе

6.1 Снимите упаковку с холодильника, вытащите транспортировочный поддон из пенополистирола, приподняв холодильник.

6.2 Удалите липкую ленту и распорки, удерживающие подвижные части холодильника.

6.3 Чтобы дверь холодильника закрывалась самопроизвольно, установите его с небольшим наклоном назад (рекомендуемое отклонение верхнего края двери от нижнего по горизонтали составляет 10-15 мм), регулируя опоры.

6.4 При перестановке холодильника на другое место, переднюю его часть слегка приподнимите, чтобы опоры не касались пола, и передвигайте холодильник на катках. **Категорически запрещается** перемещать холодильник, держась за конденсатор, расположенный на задней стенке шкафа.

6.5 Перед эксплуатацией внутренний шкаф и комплектующие изделия вымойте теплой мыльной водой с пищевой содой (1 ч. ложка питьевой соды на 1 л воды), насухо вытрите и тщательно проветрите.

6.6 Установите комплектующие изделия в холодильник согласно рис. 1.

6.7 В целях устранения специфического запаха, который может возникнуть в результате длительного хранения неработающего холодильника в закрытом состоянии, в первый месяц эксплуатации еженедельно промывайте внутренние поверхности и комплектующие изделия холодильника и проветривайте в соответствии с п. 6.5.

6.8 Холодильник следует устанавливать вдали от источников тепла, в месте, недоступном для прямых солнечных лучей.

ВНИМАНИЕ! Запрещается устанавливать холодильник в нишу, встраивать его в мебель, а также перекрывать вентиляционные отверстия решетки, расположенной на задней стороне верхней части холодильника.

Запрещается контакт задней стенки (решетки конденсатора) холодильника с гибким газовым металлорукавом, используемым для подключения газовой плиты.

При установке холодильника следует учитывать сохранение свободного доступа к розетке. При угрозе возникновения пожарной ситуации необходимо сразу же отсоединить холодильник от сети.

6.9 Холодильник, находившийся на холоде, перед включением в электросеть необходимо выдержать при комнатной температуре не менее 8 часов.

6.10 Холодильник следует загружать продуктами через 3 часа после включения его в сеть.

6.11 Перед включением холодильника проверьте соответствие напряжения, указанного на табличке холодильника, напряжению в сети.



7.1. Включение и отключение холодильника производится штепсель-ной вилкой сетевого шнура (не рекомендуется тянуть за сетевой шнур). Загоревшееся зеленая лампа 2 (рис.3) свидетельствует о том, что холодильник включен в электросеть. В момент включения возможно незначительное содрогание корпуса холодильника.

Повторное включение холодильника в электросеть необходимо производить не ранее чем через пять минут после его принудительного отключения.

7.2. Температурный режим в холодильнике устанавливается по-воротом ручки терморегулятора 1 (рис.2) до выбранной Вами отметки по шкале температурного режима. При этом:

- «1» соответствует режиму наименьшего холода;
- «3» — нормальному режиму;
- «5» — режиму наибольшего холода.

Оптимальный температурный режим хранения продуктов подбирается в зависимости от загрузки холодильника и температуры окружающей среды.

Первоначально ручку терморегулятора установите в положение «5», соответствующее режиму наибольшего холода.

Продукты следует загружать в холодильник через 4 часа.

Время выхода холодильника в режим до первой остановки компрессора не более 24 часов (при эксплуатации холодильника в строгом соответствии с настоящим руководством по эксплуатации).

После выхода в режим ручку терморегулятора переведите в положение «3». В процессе эксплуатации Вы можете регулировать температуру следующим образом: при чрезмерном охлаждении продуктов в холодильной камере ручку терморегулятора поверните против часовой стрелки, при недостаточном охлаждении - по часовой стрелке.



Рис.2 Регулировка температурного режима

1 – ручка терморегулятора; 2 – зеленая индикаторная лампа (сеть)

При повышенной влажности воздуха, при частом открывании двери на длительное время, при нарастании снеговой «шубы» на поверхности испарителя, при несоблюдении правил хранения продуктов (хранение жидкостей в открытых сосудах) возможно появление конденсата на дверке низкотемпературного отделения, на поддоне (см. рис.1) и стенках внутреннего шкафа холодильника. Для уменьшения конденсата необходимо приоткрыть окна поддона (см. рис.1) и поворотом ручки терморегулятора подобрать температуру.

Вероятность появления конденсата уменьшается при соблюдении требований по температурному режиму, по уходу за холодильником, при соблюдении правил хранения продуктов и при сокращении времени пользования холодильником с открытой дверью (поиск и извлечение продуктов).



При повышении температуры окружающего воздуха выше 32°C во избежание намерзания снеговой «шубы» на поверхности испарителя, по возможности, реже и на минимальное время открывайте дверь холодильника, поверните ручку терморегулятора против часовой стрелки, уменьшая уставку, а также приоткройте окна в поддоне.

При понижении температуры окружающего воздуха верните ручку терморегулятора в исходное положение.

7.3 Размещение и хранение продуктов.

7.3.1. Холодильная камера предназначена для хранения свежих и прошедших кулинарную обработку продуктов, а также овощей, фруктов и напитков.

Оптимальные сроки хранения отдельных видов продуктов приведены на рисунке 3.

Пищевые продукты	Продолжительность хранения											
	1	2	3	4	5	6	7	8	9	10	11	12
Рыба свежая	■	■	■									
Мясо сырое	■	■	■	■								
Мясо, фарш	■	■										
Масло	■	■	■	■	■	■	■	■	■	■	■	■
Сыр	■	■	■	■	■	■	■	■	■	■	■	■
Молоко, сливки	■	■	■	■	■	■						
Яйца	■	■	■	■	■	■	■	■	■	■		
Фрукты, ово	■	■	■	■	■	■	■	■	■	■		

■ Без ухудшения вкусовых качеств ■ Удовлетворительные вкусовые качества

Рис. 3

При размещении продуктов в холодильной камере следует помнить, что продукты должны быть упакованы в полиэтиленовые пакеты, целлофан, алюминиевую фольгу или закрытые емкости. Это предотвращает высыхание продуктов и передачу запахов от одного продукта к другому.

Рекомендации по хранению продуктов в холодильной камере

Мясо, рыбу, колбасные изделия рекомендуется хранить на верхней полке, устанавливая желаемую температуру изменением размера окон в поддоне.

Прошедшие кулинарную обработку продукты охладить до комнатной температуры и хранить на верхней полке.

Помидоры, огурцы, перец, баклажаны, лимоны и другие овощи и фрукты хранить в сосуде 1 (рис.1). Бананы не следует хранить в холодильнике.

Напитки, молочные продукты, сыр, яйца хранить на полках и на панели двери.

Запрещается накрывать полки бумагой или другими материалами, препятствующими циркуляции воздуха.

7.3.2. Низкотемпературное отделение предназначено для хранения замороженных продуктов и приготовления пищевого льда.

Продукты, предназначенные для хранения, подвергаются обработке в такой последовательности: отбор продуктов, мойка, удаление несъедобных частей, подсушивание, расфасовка и упаковка.



Продукты (мясо, рыбу, ягоды, овощи, фрукты) необходимо осмотреть:

- гнилые, пораженные сельскохозяйственными вредителями плоды, ягоды, фрукты, зелень исключить, оставляя неповрежденные, неперезревшие продукты;
- с поверхности мяса, рыбы, птицы удалить остатки оберточной бумаги, мелкие косточки и т.д.;

- срезать заветренные участки, произвести потрошение (птица, рыба).

Продукты тщательно промыть проточной холодной водой до полного удаления с поверхности всех видимых загрязнений, а продукты растительного происхождения (овощи, фрукты, ягоды) дополнительно промыть горячей водой.

У овощей, фруктов, ягод удалить веточки, чашелистики и плодоножки и т.п., не нарушая при этом целостности плода, не повреждая его поверхность.

Продукты уложить на чистое, сухое полотенце или другую хорошо впитывающую воду ткань и выдержать при комнатной температуре:

- 1 -2 часа - продукты растительного происхождения;
- 10-15 минут - мясопродукты, птицу, рыбу. Крупные овощи и фрукты вытереть сухим полотенцем.

В ходе подготовки продуктов к замораживанию и хранению в НТО их необходимо нарезать на порции и уложить в пакеты. Толщина содержимого не должна превышать 3-4 см. Не рекомендуется укладывать продукты большими кусками или массами, т. к. в этом случае существенно увеличивается время замораживания и ухудшается качество продукта, а сроки хранения значительно уменьшаются.

Продукты должны быть упакованы в соответствии с пунктом 7.3.1. Упаковочный материал должен быть неповрежденным. Нельзя использовать для хранения жидкости в НТО стеклянные емкости.

Рекомендуется указывать на каждой упаковке наименование продукта, дату закладки в низкотемпературное отделение.

При хранении продуктов, замороженных в домашних условиях, следует соблюдать сроки хранения, указанные ниже.

Наименование продуктов	Сроки сохранности, месяцы, не боле
Ягоды	10 - 12
Овощи	10 - 12
Говядина	10 - 12
Баранина	8 - 10
Телятина	6
Свинина	3
Внутренности	3
Домашняя птица	3 - 6
Рыба (нежирная)	6 - 8
Рыбы (жирная)	2 - 4
Готовые блюда	1 - 2
Изделия из теста	2 - 4



При хранении продуктов, замороженных промышленным способом, необходимо соблюдать сроки хранения, указанные на упаковке.

Не рекомендуется помещать в низкотемпературное отделение неохлажденные продукты.

7.4. Размораживание продуктов можно выполнять различными способами, в зависимости от вида продуктов и размера пакета.

Основные рекомендации:

- большие куски мяса, птицу, не вынимая из упаковки, размораживать в холодильной камере. Перед кулинарной обработкой на несколько часов оставить при комнатной температуре. Если у Вас есть СВЧ-печь - рекомендуется размораживать в ней;

- небольшие (порционные) кусочки мяса, птицы оттаивать (частично размораживать) при комнатной температуре или готовить, не размораживая;

- рыбу размораживать в холодильной камере, не вынимая из упаковки;

- продукты, прошедшие кулинарную обработку (готовые блюда), требующие нагрева, подогревать, не размораживая;

- овощи опускать в кипящую воду без предварительного размораживания;

- фрукты и ягоды размораживать в холодильной камере на верхней полке или при комнатной температуре.

ВНИМАНИЕ ! Запрещается помещать в холодильник щелочи, кислоты, а также продукты в стеклянной таре в низкотемпературное отделение. Запрещается хранить в холодильнике продукты в аэрозольной упаковке с горючими рабочими газами (диспенсеры для взбитых сли-вок, лак для волос и т.п.) и взрывоопасные вещества, т.к. не исключена опасность возникновения взрыва!

ВНИМАНИЕ ! Запрещается размещать на сервировочной поверхности электронагревательные приборы, емкости с жидкостями, использовать ее как разделочный стол.



8.1 Уборку холодильника рекомендуется производить через каждые три-четыре недели. Перед началом уборки отключите холодильник от сети, выньте продукты и оставьте дверь открытой. Окна в поддоне (рис.1, поз.4) должны быть закрыты.

Внимание! Не удаляйте снеговой покров при помощи острых или твердых предметов, ими можно повредить элементы контура, по которому циркулирует хладагент. Брызги хладагента могут воспламениться или попав в глаза, вызвать их воспаление.

8.2 Вода, образующаяся при таянии снегового покрова с испарителя низкотемпературного отделения, сливается через отверстие в поддоне (рис.1, поз.4). Для сбора воды необходимо установить любую емкость на полку холодильника под отверстие в поддоне, которое расположено на расстоянии 6 см от задней стенки холодильника.

8.3 Уборку холодильника производите как указано в п.6.5.

Нельзя применять при уборке какие-либо порошки, пасты, щелочные растворы.

8.4 При попадании маслосодержащих продуктов (майонез, растительное масло и т.п.) на уплотнитель или пластмассу камеры холодильника немедленно удалите загрязнение нейтральным моющим порошком.

8.5 При отключении холодильника на длительное время:

- удалите из холодильника продукты;
- произведите оттаивание и уборку холодильника в соответствии с п.п.6.5, 8.2;
- оставьте отключенный от электросети холодильник с приоткрытой дверью;
- периодически один раз в 1-2 месяца включайте холодильник на не-сколько минут

для смазки компрессора.

8.5 Примерно один раз в шесть месяцев очищайте от пыли конденсатор, расположенный на задней стенке холодильника. Для этой цели рекомендуется использовать волосную щетку или пылесос.



Настоящие условия гарантии действительны на территории России, если иные условия не установлены действующим законодательством:

- 1 Изготовитель устанавливает гарантийный срок 1 (один) год со дня передачи Потребителю на следующие виды техники: холодильники, морозильники. Срок службы бытовой техники «POZIS» при соблюдении правил эксплуатации и применения ее в бытовых целях составляет 10 (десять) лет.
- 2 Проследите, чтобы гарантийный талон был правильно заполнен, не имел исправлений и в нем были указаны: дата продажи, штамп торговой организации и подпись продавца, модель и серийный номер изделия.
- 3 Сохраняйте гарантийный документ, чек на проданное изделие и квитанцию на услуги по его установке (доставке), а также любые другие документы, относящиеся к гарантийному или техническому обслуживанию изделия.
- 4 Гарантийный срок на запчасти, замененные в течение гарантийного срока (и бесплатного сервиса), составляет 6 (шесть) месяцев, в случае, если гарантийный срок (в т. ч. и срок бесплатного сервиса) на изделие закончился.
- 5 Прежде чем вызвать специалиста авторизованного сервисного центра, внимательно прочитайте инструкцию по эксплуатации изделия. Если изделие исправно, то за сервисным центром остается право требовать от Потребителя оплаты ложного вызова.
- 6 Любые претензии по качеству изделия рассматриваются только после предварительной проверки качества изделия представителем авторизованного сервисного центра.
- 7 Изготовитель не несет какой-либо ответственности за любой возможный ущерб, нанесенный потребителю, в случае не соблюдения последним требований Изготовителя, указанных в руководстве по эксплуатации.

Гарантия не распространяется на изделия, недостатки в которых возникли вследствие:

- 1 Не соблюдения требований Изготовителя, указанных в гарантийном документе;
- 2 Не соблюдения Потребителем правил установки, подключения, эксплуатации, хранения или транспортировки изделия, указанных в руководстве по эксплуатации;
- 3 Ремонта не уполномоченными на то лицами, если таковой ремонт повлек за собой отказ изделия;
- 4 Разборки изделия, изменения конструкции и других вмешательств, непредусмотренных руководством по эксплуатации;
- 5 Неисправностей и повреждений, вызванных экстренными условиями и действием непреодолимой силы (пожар, стихийные бедствия, и т.д.);
- 6 Повреждений изделия или нарушений его нормальной работы, вызванных животными или насекомыми;
- 7 Повреждений изделия или нарушений его нормальной работы, вызванных сверхнормативными отклонениями параметров сети электроснабжения от номинальных значений;
- 8 Попадания во внутренние рабочие объемы изделия посторонних предметов;
- 9 Механических повреждений изделия Потребителем (царапины, трещины, сколы и т.п.);
- 10 Потери товарного вида изделия вследствие воздействия на изделие химических веществ;
- 11 Термических и других подобных повреждениях, которые возникли в процессе эксплуатации.



Изготовитель не принимает претензии в следующих случаях:

- 1 Не соблюдения правил установки;
- 2 Отсутствия оригинального гарантийного талона;
- 3 Внесения любых исправлений (изменений) в текст гарантийного документа.

Установка и подключение крупной бытовой техники:

- 1 Изготовитель рекомендует Вам доверить установку и подключение изделия POZIS специалистам авторизованного сервисного центра «POZIS». Вы можете также обращаться в любую другую организацию, имеющую сертификат на оказание подобных услуг.
- 2 Оплата работ по установке и подключению изделия происходит по прейскуранту сервисного центра. Условия оплаты работ по установке и подключению регулируются действующим законодательством. Изготовитель не несет какой-либо ответственности за любой ущерб, нанесенный имуществу граждан вследствие установки и подключения, не соответствующих требованиям, указанным в руководстве по эксплуатации, и/или произведенных не уполномоченными на то лицами.
- 3 В случае нарушения требований Изготовителя по установке и подключению, ответственность за причиненный ущерб несет лицо, проводившее эту работу.

Бесплатный сервис

УСЛОВИЯ И ОБЛАСТЬ ДЕЙСТВИЯ БЕСПЛАТНОГО СЕРВИСА ОТ ИЗГОТОВИТЕЛЯ

Данный бесплатный сервис изготовителя предоставляется компанией «POZIS» (АО «ПОЗИС») посредством обращения клиента на условиях данного предложения.

Претензии, предъявляемые на основе иных рекламных заявлений, должны быть исключены, особенно, если такая реклама была размещена вспомогательными участниками цепочки сбыта и не может быть непосредственно связана с компанией «POZIS». Компания «POZIS» предоставляя бесплатный сервис ни в явной, ни в подразумеваемой форме не предоставляет дополнительных гарантийных услуг или гарантий, кроме тех, что прямо и недвусмысленно изложены в настоящем Руководстве по эксплуатации.

1 Бесплатный сервис распространяются на модели POZIS (список моделей указан на сайте www.POZIS.ru), по истечении гарантийного срока Изготовителя. Срок действия бесплатного сервиса составляет 2 года, по истечении гарантийного срока изготовителя

2 Бесплатный сервис подразумевает дополнительное обязательство изготовителя по устранению недостатков (дефектов) изделия, возникших по вине производителя на безвозмездной основе.

3 Устранение недостатков, а также замена неисправных частей (деталей, узлов, блоков) в период бесплатного сервиса не ведет к установлению (продлению) нового гарантийного срока по предложению бесплатного сервиса изготовителя на изделие. Гарантийный срок на запчасти, замененные в течение гарантийного срока (и бесплатного сервиса), составляет 6 (шесть) месяцев, в случае, если гарантийный срок (в т. ч. и срок бесплатного сервиса) на изделие закончился.



4 Бесплатный сервис Изготовителя не распространяется на: полки, сосуды для фруктов и овощей, корзины, пластмассовые ручки дверей холодильного прибора; на изделия, используемые для предпринимательской деятельности, а также в иных целях не соответствующих его прямому назначению (использование/эксплуатация изделий в любых организациях (юридическое лицо) не зависимо от формы юридической организации);

5 Изготовитель не несет гарантийные обязательства в следующих случаях:

- нарушения правил и условий эксплуатации, подключения изделия, изложенных в инструкции по эксплуатации данного изделия и другой документации, передаваемой потребителю в комплекте с изделием;

- постороннего вмешательства, а так же следов несанкционированного вскрытия изделия;

- изменение конструкции или электросхемы изделия;

- если дефект вызван действием непреодолимых сил, несчастными случаями, умышленными или неосторожными действиями потребителя или третьих лиц;

- если обнаружены механические повреждения, возникшие после передачи изделия потребителю; повреждения, вызванные воздействием влаги, высоких или низких температур, коррозией, окислением, попаданием внутрь изделия посторонних предметов, веществ, жидкостей, насекомых или животных;

- если повреждения (недостатки) или нарушение нормальной работы вызваны сверхнормативными отклонениями параметров сети электроснабжения от номинальных значений;

- бесплатный сервис не распространяется на декоративные элементы, потерявшие первоначальный вид в результате эксплуатации.

6 Обращение с претензиями на какую-либо оплату времени простоя или предоставления подменного фонда на момент наступления случая бесплатного сервиса должно быть исключено (не принимается).

7 В случае выхода из строя изделия в постгарантийный период изготовитель рекомендует обращаться также в авторизованные изготовителем сервисные центры POZIS, т.к. ремонт будет произведен согласно технических требований изготовителя с использованием запасных частей предприятия-изготовителя.

Указания по утилизации



10.1 Материалы, применяемые для упаковки холодильника, могут быть полностью переработаны и использованы повторно. Пожалуйста, отнесите упаковочные материалы (по окончании срока гарантии) в пункт сбора вторичного сырья.

ВНИМАНИЕ ! Не разрешайте детям играть с упаковочными материалами, так как существует опасность задохнуться, закрывшись в картонном коробе или запутавшись в упаковочной пленке.

10.2 Холодильник, отслуживший свой срок, подлежит утилизации. Перед утилизацией холодильник необходимо привести в состояние непригодное для эксплуатации, т.е. вынуть вилку из розетки, отсоединить или отрезать сетевой шнур питания как можно ближе от места крепления.

10.3 При утилизации холодильника не допускайте повреждения трубопроводов во избежание неконтролируемого вытекания хладагента и масла. Содержащийся в холодильной системе хладагент должен утилизироваться специалистом.

10.4 Утилизация отслуживших свой срок холодильников должна проводиться по правилам, действующим в вашей местности.

Правила хранения и транспортирования



11.1 Холодильник необходимо хранить в упакованном виде в закрытых помещениях с естественной вентиляцией при относительной влажности не выше 75% .

11.2 Транспортируйте холодильник в рабочем положении любым видом крытого транспорта, закрепленным таким образом, чтобы исключить любые возможные удары и перемещения его внутри транспортного средства.

11.3 При погрузочно-разгрузочных работах не допускается подвергать холодильник ударным нагрузкам, а также наклонять на угол более 30 °С от вертикали.



Возможные неисправности и методы их устранения

Неисправности, которые могут быть устранены потребителем, указаны в таблице.

Неисправность	Вероятные причины	Методы устранения
Включенный в электросеть холодильник не работает	Отсутствие напряжения в сети Нет контакта штепсельной розетки с вилок Поврежден шнур питания	Проверить наличие напряжения в розетке электросети Обеспечить контакт штепсельной розетки с вилок *Заменить шнур питания
Отсутствует освещение холодильной камеры	Перегорела электрическая лампа освещения	Отключите холодильник от сети. Замените лампу как указано в п.4.8.
Повышенный шум	Неправильно установлен холодильник Трубопроводы холодильного агрегата соприкасаются с корпусом или между собой	Установить холодильник в соответствии с настоящим руководством Устранить касание трубопроводов с корпусом или между собой

ПРИМЕЧАНИЕ: * При повреждении шнура питания его следует заменить специальным шнуром или комплектом, получаемым у изготовителя или его агента.

В случае выявления других неисправностей обращайтесь в мастерскую по ремонту бытовой холодильной техники (см. Приложение).

В процессе работы холодильника могут быть слышны:

- щелчки срабатывания датчика-реле температуры;
- журчание хладагента, циркулирующего по трубкам холодильной системы;
- легкие потрескивания при температурных деформациях материалов.

Данные звуки не связаны с каким-либо дефектом и носят функциональный характер.

Появление запаха в холодильной камере не является дефектом, а результат неправильной эксплуатации холодильника: нерегулярная или недостаточно тщательная уборка, несоблюдение указаний по подготовке продуктов к хранению или длительное пребывание холодильника отключенным при плотно закрытой двери.

ИНФОРМАЦИЯ ДЛЯ ПОКУПАТЕЛЯ, ПРИОБРЕТАЮЩЕГО ХОЛОДИЛЬНЫЙ ПРИБОР ЧЕРЕЗ ИНТЕРНЕТ МАГАЗИН

Условия возврата товара, приобретенного Покупателем дистанционным способом через сайт интернет-магазина www.pozis.ru:

- Покупатель вправе отказаться от товара в течение 7 (семи) календарных дней после его передачи.
- Приобретенный Покупателем товар должен быть товаром надлежащего качества, т.е. не иметь никаких дефектов (трещины, царапины, сколы, механические повреждения за исключением скрытых производственных дефектов).
- Товар не должен иметь следов эксплуатации, должен быть сохранен его товарный вид, потребительские свойства, комплектация, пломбы и производственная упаковка.
- Вместе с товаром Покупатель должен передать все полученные от Продавца документы.
- Покупатель должен предъявить документ, подтверждающий факт и условия покупки, в отсутствие такого документа Покупатель вправе предъявить другие доказательства приобретения товара.
- Покупатель не вправе отказаться от товара надлежащего качества, который изготавливается (изготовлен) специально для Покупателя по индивидуально-определенным характеристикам. Такой товар нельзя вернуть Продавцу, если он является качественным и соответствует заявке Покупателя.

Порядок возврата товара, приобретенного Покупателем дистанционным способом через сайт интернет-магазина www.pozis.ru:

- Покупатель направляет Продавцу по электронной почте письменное заявление об отказе от товара.
- Возврат товара осуществляется Покупателем Продавцу по адресу: 422546, РФ, РТ, г. Зеленодольск, ул. Привокзальная, д. 4.
- Выбор транспортной компании для возврата товара осуществляет Покупатель, доставка возвращаемого товара в адрес Продавца осуществляется за счет Покупателя.
- При соблюдении Покупателем вышеперечисленных условий и порядка предъявления требований об отказе от товара, Продавец, в соответствии с законодательством РФ, примет решение и осуществит возврат суммы, оплаченной за товар, за исключением расходов Продавца на доставку от Покупателя возвращаемого товара (в случае неоплаты Покупателем услуг транспортной компании по доставке товара в адрес Продавца).

ПЕРЕЧЕНЬ АВТОРИЗИРОВАННЫХ СЕРВИСНЫХ ЦЕНТРОВ КОМПАНИИ ROZIS

Регион	Город	Адрес	Наименование организации	(код) телефон, факс
Алтайский край	Барнаул 656011	пр-т Калинина, 24а	ООО «Рембыттехника»	(3852)77-23-23, 35-77-44
	Барнаул 656016	ул. Власихинская 49а, корпус Д, кабинет 23.	ООО «Китеж»	(3852)319-912, 315-437ф.
	Бийск 659303	ул. Советская, д. 22	«ИП Горбатов С.А.» СЦ «Климат-Комфорт»	(3854) 55-53-85 89039499439
Амурская обл.	Благовещенск 675014	ул. 50 лет Октября, д. 226	ООО «Амурская Электротехника»	(4162) 42-47-99, 42-30-70, 42-41-83ф.
	Благовещенск 675014	ул. Кольцевая, 43	ООО «Амурский серв. Центр»	(4162) 33-36-38
Архангельская обл.	Архангельск 163045	ул. Гагарина, 1	ООО «Сервисный Центр МИР»	(8182)275-510, 276-066
	Архангельск 163062	ул. Папанина, 19	ГУПАО «Фармацевт» (по мед. технике)	(8182)61-04-85
	Северодвинск 164504	ул. Воронина, 31, оф. 17	ООО ТТЦ «Бирюза»	(8184)58-43-77, 58-32-61, 58-27-20ф.
Астраханская обл.	Астрахань 414040	ул. Савушкина, 51 а	ООО «Сервисная компания «Элком»	(8512)54-11-01, 63-27-27
	Астрахань 414000	ул. Джона Рида, д. 6 «Б»	ИП Дивейкин Д.Б.	(8512) 45-46-10, 48-26-30
	Астрахань 414041	ул. Минусинская, д. 8д	ИП «Смирнов О. Ю.» АСЦ «МВ Сервис»	(8512) 41-01-61, 41-36-49
Белгородская обл.	Белгород 308600	пр-т Гражданский, 32	ООО «Выбор-Сервис»	(4722)229-516, 229-290ф.
Брянская обл.	Брянск 241004	пр. Московский, д. 138а	ИП Строило О.В.	89532995901
Владимирская обл.	Владимир 600017	ул. Батурина, 39	ООО «Домовой-Сервис»	(4922)44-72-81, 44-72-80, 44-98-53ф.
	Муром 602267	ул. Чкалова, 2 В	ООО «ТехноДругСервис» ИП «Серкова Т.А.»	(49234)3-35-54
Волгоградская обл.	Волгоград 400075	ул. Степная, 18 б	ООО «Бытовая Техника»	(8442) 53-16-60, 53-16-79ф.
	Волгоград 400117	ул. Землячки, 29	ИП «Пучков С.Д.»	(8442) 98-01-48.
	Камышин 403874	3 мкр., д. 11, помещ. № 2	ООО СЦ «Альфа»	(84457)2-90-07, 2-90-08
Вологодская обл.	Вологда 160034	ул. Новгородская, 7	АСЦ «Вологда»	(8172)53-99-39, 52-19-19
	Череповец 162603	ул. Гоголя, 47	ЗАО «МЕДПРОМБЫТ»	(8202) 28-19-51, 26-26-70 20-30-13, 26-54-00
Воронежская обл.	Воронеж 394029	ул. Героев Стратосферы, 16	ИП Черникова Н.Ф. АСЦ «Центр-Сервис»	(4732)44-81-99, 92-70-35, 91-77-55, 49-60-51ф.
	Поворино 397350	ул. Советская, д. 76	ИП Чигарев П.Н.	(47376)2-31-10, 8-950-771-11-64
	Россошь 396650	ул. Северная, 1	ИП «Поздняков И. Н.» СЦ «Росбытсервис»	(47396) 5-28-11, 4-64-55
Ивановская обл.	Иваново 153000	ул. Зверева, д. 9А, литер А, помещение 1004	ООО «М7 Скорая инженерная служба»	(4932) 77-31-99
	Кинешма 155800	ул. Правды, д. 7Б	ООО «Рембыттехника»	(49331) 2-16-39, 2-16-02
Иркутская обл.	Иркутск 664019	ул. Писарева, д. 18 А	ООО «Алика-Сервис»	(83952) 349-727, 348-298
	Усолье-Сибирское 665458	пр-т Комсомольский, д 50, офис 2	ИП Антохин А.В.	(39543) 711-80, 710-78
	Ангарск 665830	ул. Горького, 2в, а/я 7а	ООО «Рембыттехника»	(3955)52-22-48, 52-37-95ф, 52-33-06.
	Саянск 663580	4-ый микрорайон, 8	ИП «Садретинов Р. М.»	(39513)5-18-04

Кабардино - Балкарская республика	Нальчик 360051	пр-т Ленина,24	ООО «Альфа-Сервис»	(8662)420-430ф, 420-454
	Майский 361115	ул. Южная, 40	ЧП «Карабатова Г. А.»	(86633) 2-15-20, 2-23-95, 2-63-06
	Прохладный 361041	пер.Комсомольский 32	ИП «Шаталов Д. М.»	(86631)7-84-70, 3-10-55ф.
Камчатская обл.	Петропавловск-Камчатский 683024	а/я 350	ООО «Медтехника»	(4152) 23-04-93, 26-32-05
Калужская обл.	Калуга 248000	ул. Декабристов, д. 15	ООО СЦ «ТехМастер»	(4842) 22-77-30, 22-77-31
Кемеровская обл.	Кемерово 650001	ул. Потемкина, 8	ООО «КОММОН»	(3842) 25-45-74, 25-50-12,
	Новокузнецк 654005	ул. Пирогова, 17	ООО «Рембытсервис»	(3843) 45-67-99
	Прокопьевск 653047	ул.Ленина, д.30	ИП «Бабатенко В.В.» АСЦ «Климат-Сервис»	(3846)65-25-50
	Анжеро-Судженск 652470	ул. 137 ОСБ, д.3 кв.43	ИП «Павлюченко Ю.С.»	(38453)4-27-27
Кировская обл.	Киров 610047	ул.Дзержинского, д. 60/1, кв. 97	ИП Кокорина А.Л	(8332) 703-730, 703-705
	Киров 610035	ул. Производственная, д. 24	ООО «Вятка-Сервис-Киров»	(8332) 62-29-16, 62-64-98
Костромская обл.	Кострома 156002	ул. Коммунаров, 5	ИП «Молодкин В. Л.»	(4942)63-97-23, 300-107
Красноярский край	Красноярск а/я 2630 660004	пр. Красноярский рабочий, 27 стр. 4	ИП Семиков В.А СЦ «Надежда»	(3912)20-88-88, 51-70-00, 20-93-09ф, 54-33-22, 54-33-11
	Красноярск 660093	ул. Вавилова, д.2ж	ООО «Диолаб-Сибирь»	(391) 236-60-11
	Красноярск 660020	ул. Дудинская	ООО «Сибирский мастер»	(391 24-17-888, 29-29-222)
	Канск 663614	ул. Яковенко, 74	ООО «Электроника плюс»	(39161) 3-87-90 ф, 2-33-52
Краснодарский край	Анапа 353440	ул. Чехова, д. 69	ИП Беличенко А. А.	8-918-441-45-98
	ст. Староминская 353600	ул. Большая Садовая, д. 80	ИП Худотеплов Р.А. СЦ «Эксперт»	(86153)5-65-63, 8-929-843-40-24
	ст. Динская 353200	ул. Новая, 136/1	ИП «Белобров С.А.» СЦ «Динская»	(86162)6-59-17.
	Армавир 352900	ул. Мира, 36	ООО «Импульс»	(86137) 3-87-78
	Курганинск 352430	ул. Островского, 32	ИП Борсова Е. Г. АСЦ «БАТ-сервис»	(86147) 3-23-02
	Ейск 353680	ул. Пушкина,84	ИП «Насибуллин И.Х.» АСЦ «Техносервис»	(86132)2-11-71, 3-66-02.
	Новороссийск 353912	ул. Тобольская, д. 7а помещ. № 14	ИП Булатов М.М	(8617) 62-91-45, 62-91-46
	Краснодар 350072	ул. Ростовское шоссе 22/4	ИП Новоженцев И. Ю. АСЦ «РИА-сервис»	(861) 225-33-72 225-33-71, 224-93-48
	Сочи 354068	ул. Донская, 50-а	ООО «ДЭЛ»	(8622)68-11-08, 55-01-08, 55-51-19.
	Сочи-А 354340	ул. Ленина, 2	ООО «Полаир-Сочи»	(8622) 40-54-64, 41-99-53
	Лабинск 352506	ул.Турчанинова, 2	ООО «Бытсервис»	(86169)7-39-99, 7-35-23, 7-24-96ф.
Курганская обл.	Курган 640018	ул. Пичугина, д. 9	ООО «Заурал Монтаж Сервис»	(3522) 63-49-34
Курская обл.	Курск 305044	ул. Чайковского, д. 68 Б	ИП Аглямova О.В.	(4712)342-852, 342-469.
	Курск 305044	ул.Станционная, 4а	ИП «Сунцов А. Г.»	(4712) 393-800ф, 393-747
Ленинградская обл.	Санкт-Петербург 190013	ул. Рузовская, 18	АО СПБ ПТП «Медтехника» (по мед.технике)	(812) 712-75-12, 316-43-65.

	Санкт-Петербург 192102	ул.Стрельбищенская, 16	ООО ПКФ «ГАРДА»	(812) 905-26-07, 905-26-08
Липецкая обл.	Липецк 398016	ул. Космонавтов, 8	ООО СЦ «ФОЛИУМ»	(4742)33-15-35, 32-75-48ф., 34-55-34
	Елец 399772	ул. Октябрьская, 47	ООО «Полюс»	(47467)4-33-17ф., 4-12-08, 5-39-00
Москва и обл.	Москва, Зеленоград 124683	корпус 1534	ООО «Протор-Сервис»	(499)717-82-12, 717-82-07, 738-01-44ф.
	Москва, Химки	ул. Победы, д. 1/13	ООО Предприятие «Рембыттехника»	(495) 572-63-35, 572-75-61 (ф)
Нижегородская обл.	Ниж.Новгород 603089	ул. Б Панина, д. 7/5-30	ИП Шлляев В. Ф. («Сервис-Комфорт»)	(831) 230-12-18
	Ниж.Новгород 603152	ул. Ларина, 18А	ООО «Бытовая автоматика-сервис»	(831) 461-88-48
	Армамас 607224	ул. 9 Мая, д.4.	ИП «Абросимов Д. А.»	(83147) 7-07-40
Новгородская обл.	Великий Новгород 173014	ул. Заставная, 2, корп. 6	ООО «АСЦ «Пионер-Сервис»	(8162) 78-50-01
Новосибирская обл.	Новосибирск 630007	ул. Фабричная, 16	ООО «РЕМБЫТТЕХНИКА»	(383) 202-00-55
Омская обл.	Омск 644009	ул. Запорожская, 1	ООО «Сервисный Центр «Техно»	(3812) 308-001, 54-89-60
	Омск 644048	ул. А. Макарова, д.1	ЗАО «Компания «Медтех-сервис»	(3812)22-22-65, 22-26-45
Оренбургская обл.	Оренбург 460006	ул. Невельская,8а	ООО «Лик-Сервис»	(3532)57-24-91, 57-24-94, 57-26-68
	Оренбург 460000	ул. Комсомольская, 16	ООО «ТИКО-сервис»	(3532)77-97-25, 77-67-64
	Бузулук 461040	2-й микрорайон, 34	ИП Глазова Н. М.	(35342)5-71-47, 5-77-87ф
	Орск 462420	пр. Ленина, 11	ООО «Гранд-сервис»	(3537)20-60-70, 8-987-796-00-19
	Орск 462421	ул. Батумская, 25	ИП «Бердников В.В.»	(3537) 372-383
	Бугуруслан (с. Михайловка) 461630	пер. Сиреневый, 2	ИП Покручина В. И.	(35352) 3-23-98, 9-10-99
Орловская обл.	Орёл 302030	ул.2я Курская, 3	ИП «Вихляев С.М.»	(4862) 73-41-51
	Орел 302020	ул. Базовая, д. 6	ГУП Орловской обл. «Медтехника»	(4862) 41-65-82, 41-84-45
	Ливны 303852	ул. Дружбы Народов, 121	ООО «Эл-Сервис»	(48677)2-10-07
Пензенская обл.	Пенза 440061	ул. Мирская, 17	ООО «Орбита-Сервис»	(8412)49-24-25
Пермская обл.	Пермь 614000	ул.Васильева, 7	ООО «Найф»	(3422)27-53-38
	Пермь 614107	ул. Лебедева, 8	ООО «Мария-М»	(3422)63-11-16, 63-02-22,67-13-29
	Березники 618419	ул. Л. Толстого, д. 76А, оф. 7	ООО «Рембытторгтехника-Сервис»	(3424)25-58-26, 25-58-22, 23-72-23, 25-58-55
	Чайковский 617760	ул.Вокзальная, 41	СЦ от ООО «РИТ-Сервис»	(34241)3-59-63
Приморский край	Владивосток 690003	ул. Спиридонова, 40	ООО «Холод-мастер»	(4232)29-21-59, 29-46-91
Псковская обл.	Псков 180016	Рижский пр-т д.70а	ООО «СТ-Сервис»	(8112)72-13-90
Республика Адыгея	Майкоп 385000	ул. Курганная, 328	ИП Андрущенко А. С.	(8772)53-06-39, 53-13-20, 8-918-421-72-12

Республика Башкортостан	Нефтекамск 452680	ул.Юбилейная, 11	ООО «РИТ-Сервис»	(34783)5-22-21, 5-85-22
	Октябрьский 452620	ул.Кортунова2а	ООО «РИТ-Сервис»	(34767)2-29-08
	Стерлитамак 453100	пр. Октября, 75	ООО «РИТ-Сервис»	(3473)24-15-03
	Стерлитамак 453101	пр-т Октября, 13-18	ООО «Сервисный центр Атлант»	8-927-233-59-76
	Уфа 450022	ул.Айская, д. 69	ООО «Сервисный центр Атлант»	(3472)92-32-62ф., 28-85-70, 28-43-79
	УФА 450052	ул. Аксакова, д. 73	ООО « СЦ Регион»	(347) 223-60-60,251-79-79
Республика Бурятия	Улан - Удэ 670045	пр-т Автомобилистов, д. 5а	ООО «СТ Сервис»	(3012) 29-77-99
Республика Дагестан	Махачкала 367009	ул. Джамала Далгата, 41	СЦ «Кавказ»	(8722) 69-08-37, 69-03-02
	Махачкала 367000	ул.Нурадилова ,52	АСЦ «Центр-Сервис»	(8722) 67-64-88ф., 78-04-14
	Кизляр 368830	пер.Рыбный, 17	СЦ «Терек»	(87239)3-01-77, 2-33-55
Республика Ингушетия	Карабулак	ул. Джабагиева, 157	ООО «ИнгтехСервис»	(8734) 22-85-15 8-928-743-23-91
Республика Коми	Сыктывкар 167000	ул. Советская, 1	ООО ВДФ «Акцепт»	(8212) 20-19-64,20-19-67
Республика Крым	Симферополь 295010	ул. Ковыльная, д. 72	ООО «ВИТЕЛ-ТЕЛЕМИР»	38 (0652) 69-07-78, 8-978-039-44-66
	Симферополь 295051	ул. Лексина, д. 46, кв. 110	ИП Самофалов О.Г.	8-978-773-22-98
Республика Марий Эл	Йошкар-Ола 424000	ул. Советская, 173	ИП Бешкарева С.В. СЦ «Мидас»	(8362)45-73-68, 21-39-10, 41-77-43
	Йошкар-Ола 424036	ул. Конакова, д. 73 а	ООО «Автокар-Сервисцентр»	(8362)46-82-01ф, 41-73-93, 64-00-28ф.
Республика Мордовия	Саранск 430024	ул. Косарева, 104	ИП «Дрондин А.В.»	(8342) 30-24-42
Республика Татарстан	Зеленодольск 422546	ул.Привокзальная,4	ОАО «ПОЗИС»	(84371)5-37-27, 5-26-48
	Альметьевск 423450	ул. Автомобилистов, д.10, кв. 42	ООО «ТАХИКО»	89172629580
	Альметьевск	ул. Девонская, 89	СЦ от «Рит-Сервис»	(8553) 37-55-00,37-55-01
	Бугульма 423230	ул.Тухачевского, 3а	ИП Фархрутдинов Р.А.	(85594)2-20-30, 4-20-30
	Рыбная слобода 422650	Банковский пер., д. 5	ООО «Торговый дом «Вел-торг»	(84361)2-39-09
	Заинск 423520	ул. Никифорова, 68-29	ИП Белоусов В.П РЦ «Мега-Мастер»	(85558)4-02-67, 8-917-227-30-07
	Казань 420032	ул. Городетская, д. 5 в	ООО «Компания Ваш Сервис»	(843) 290-58-66, 290-34-99
	Казань 420034	ул. Декабристов, 81в	ООО «Кассовый Центр «ПРОФИ»	(843)562-47-24
	Казань 420034	ул. Вахитова, д. 8, блок-секции 7	ООО «Компания «Ваш Мастер»	(843) 259-58-02, 259-57-01
	Наб.Челны 423814	пр. Московский, д. 72, кв. 88	ИП Ибрагимов Р. К.	(8552) 76-03-27, 89027180327
	Наб.Челны 423815	пр-т Вахитова, д. 20 (30/05)	ООО «Комплексные Системы Плюс»	(8552) 59-23-58, 35-90-42, 59-77-13
Республика Хакасия	Абакан 655003	ул. Баумана, д.3	ООО «ВидеоТехника-сервис»	(3902)27-91-32, 26-63-64
Ростовская обл.	Ростов-на-Дону 344092	ул. Капустина, 10	ООО «Гарант»	(863) 233-46-89, 220-67-30
	Ростов-на-Дону 344034	ул.Днепропетровская, 50В	ЗАО «ЛЕБЕДИНСКИЙ ТД»	(863)252-16-89, 258-73-02.
	Таганрог 347910	ул. Котлостроительная,д.21	ИП Филатов И.О	(8634) 321-542
Рязанская обл.	Рязань 390046	ул. Яхонтова,19	ООО «Арктика-Сервис»	(4912)21-57-20ф., 25-40-96, 21-13-97.
	Рязань 390048	ул. Новоселов, д. 21 а	ООО «Турист» АСЦ «Элекс»	(4912) 50-40-40 доб. 1024, 50-45-45 доб. 1024
	Сасово 391434	пр-т Свободы, 19а, 1 этаж	ИП «Гусев В. А.»	(49133) 5-14-31, 2-03-11, 2-44-49.
Самарская обл.	Самара 443022	ул. Кабельная, 4	ООО ТТЦ «Солитон-Сервис»	(846)955-12-60ф., 276-99-79 (29) (39)

	Самара 443080	Московское шоссе, 21	ООО «Элвес-Ф»	(846)928-36-51 (52), 918-33-33ф.
	Самара 443091	ул. Ташкентская, д.88, корп.1	ИП Калинин П.К.	(846) 990-82-17
	Сызрань 446001	ул.Победы, 16	ОАО «Радуга»	(8464)33-17-62, 33-44-55, 33-23-64
Саратовская обл.	Саратов 410005	ул. Астраханская, 103	ООО «РИМ-Сервис»	(8452)25-04-81
	Энгельс 413412	ул. Цветочная, д. 18	ИП Семенова Н.Н.	(8452)30-83-44
	Балаково 413853	ул. Чапаева, 159а	ИП Барышников Е. В.	(8453) 44-75-31
Свердловская обл.	Екатеринбург 620057	ул.Донская, 31	ООО «НОРД-СЕРВИС»	(343)336-24-81
	Первоуральск 623104	ул. Луначарского, д. 34	ООО «Оптима-Сервис»	(3439) 64-91-90, 25-03-70
Смоленская обл.	Смоленск 214004	ул. Нарвская, 4	ООО «В-Холдинг»	(4812) 38-87-32, 66-38-45
Ставропольский край	Ставрополь 355035	ул. 7-я. Промышленная, 6	ООО «Техно-Сервис»	(8652)39-30-30
	Буденновск 356800	ул. Октябрьская, 84	ИП «Цивенов Д. С.»	(86559) 2-08-02
	Ессентуки 357600	ул. Пушкина 128а	ООО ТТЦ «Стинол»	(87934)4-15-55, 5-45-70ф.
Сахалинская обл.	Южно-Сахалинск 693000	ул. Ленина, д. 213	ИП «Тен Сен Хван»	8-914-755-49-49
Тамбовская обл.	Тамбов 392025	ул. Московская, 23А	ООО ТТЦ «Атлант-Сервис»	(4752)71-66-56ф, 72-63-46.
	Тамбов 392036	ул. Коммунальная, д.17, оф.4	ООО ТТЦ «СТАЙЕР»	(4752) 71-50-20
	Кирсанов 393360	ул. Мира, 9А	ПБООЛ «Новичков С.А.»	(47537)3-29-48ф., 3-21-06ф.
Тверская обл.	Тверь 170008	ул. 15 лет Октября, д. 12	ООО СЦ «Веста-Сервис»	(4822) 32-41-07, 42-41-86
	Нелидово 172523	ул. Победы, д. 5	ИП Артемьев К. В.	(48266) 5-55-22
Тульская обл.	Тула 300045	ул. Кауля, д. 16	ООО «Рембыттехника»	(4872) 37-30-23, 70-21-13
	Новомосковск 301650	ул. Садовского,42	ООО «Дмитрий»	(48762)2-39-89, 2-30-29
Томская обл.	Томск 634021	ул. Маяковского, д. 25/7	ООО «ГлавБытСервис»	(3822)26-64-62ф, 44-03-07ф.
Тюменская обл.	Тюмень 625026	ул. Минская, д. 89а	ООО «Элит-Сервис»	(3452) 95-07-17, 24-53-13
	Тобольск 626157	6 мкр., стр. 14	ИП Обухова О. Н.	(3456) 27-34-39, 27-36-90
	Нижневартовск 628615	ул.Чапаева, д. 61, кв. 83	ООО «ТехХолод»	(3466) 67-11-31
	Сургут 628426	ул. Генерала Иванова, д. 7/1, кв. 23	ИП Полукаров Е. В.	(3462) 66-70-79, 68-33-50.
Удмуртская респ.	Ижевск 426008	ул.Пушкинская, 136а	ООО «Радуга»	(3412)904-465
	Ижевск 426057	ул.В.Сивкова, 152	ООО «Эл Гуд»	(3412) 24-95-19, 24-95-13.
	Глазов 427620	ул. К. Маркса, 15	СЦ от ООО «РИТ-Сервис»	(34141) 7-23-66, 5-26-75
	Воткинск 427430	ул.Кирова,19	СЦ от ООО «РИТ-Сервис»	(34145)4-21-00, 4-20-40
	Можга 427790	ул. Можгинская,51	СЦ от ООО «РИТ-Сервис»	(34139) 3-20-49, 3-06-07
	Сарапул 427960	ул.Азина,92	СЦ от ООО «РИТ-Сервис»	(34147)3-16-99, 3-16-82
Ульяновская обл.	Ульяновск 432063	Ульяновский пр. 3	ООО Кассовый Центр «Профи»	(8422) 75-04-24
	Ульяновск 432017	ул.2-ой переулк Кирова, 3	ООО «Новый мир-сервис»	(8422)32-44-99, 32-16-55ф., 72-45-22
	Димитровград 433513	шоссе Мулловское, д. 7/25	ООО «КРЕО»	(84235) 4-33-17

Хабаровский край	Хабаровск	ул. Хабаровская, 25	ООО «Компания Базис-Восток Мед» (по мед.технике)	(4212) 72-87-87, 72-87-88
	Комсом-на-Амуре 681010	ул. Юбилейная	СЦ ООО «Гамбит»	(4217)53-21-31, 59-56-51
	Комсом-на-Амуре 681018	пр. Копылова, 48А	ЧП «Чугунов В.Н.»	(4217)22-24-64ф, 22-27-65
Ханты-Мансийский Автономный округ-Югра АО	Ханты-Мансийск 628011	ул. Обская, д. 29, ЦТО «Альфа-Сервис».	ИП «Климин А. А. ЦТО «Альфа-Сервис»	(3467) 30-00-01, 30-00-05.
Челябинская обл.	Челябинск 454136	ул.Братьев Кашириных, 100	ИП Орлов В.С.	(351)729-80-14, 729-80-02
	Челябинск 454076	ул. Варненская, 6-а	ГУП ЧО «Медтехника» (по мед.технике)	(351)260-72-91 (90), 260-89-05 (02)
	Челябинск 454091	а/я 13382	ЗАО ТТЦ «Бирюса»	(3512) 62-51-29, 62-51-31ф, 37-17-38.
	Магнитогорск 455037	пр.м Ленина 98/1	ООО«Электрон-Холод»	(3519)42-22-16ф., 35-24-74
	Златоуст 456200	пр.Гагарина,7линия, 11,38	ООО «НАЙФ»	(3513) 66-73-55, 8-912-773-16-25
	В.Уфалей 456800	ул.Ленина,161,48	ООО «НАЙФ»	(35164) 2-08-55, 8-904-815-25-14
Чеченская республика	Грозный 364029	ул.Ханкальская, 79	ООО «Техноплюс»	(928) 735-30-56, 928-024-56-66, 735-30-53
Чувашская республика	Чебоксары 428032	Президентский бульвар, 11	ООО Инфолайн»	(8352) 62-26-41ф, 62-66-63ф.
	Чебоксары 428017	ул. Пирогова, 20	ООО «Центр обслуживания сложной техники»	(8352) 43-12-11ф, 43-95-65.
	Канаш 429330	ул. Полевая, 20	ИП «Дмитриев Ю.С.»	(83533) 4-13-27, 4-16-19, 2-31-67ф
Читинская обл.	Чита 672000	ул. Чкалова д. 73 А	ООО «Дельрус - Забайкалье»	(3022) 35-16-09, 35-16-60, 35-09-87
	Чита 672038	ул. Шилова, 100	ООО «Славел-Сервис»	(3022)32-55-00, 41-51-01ф(05)(07)
	Чита 672038	ул. Смоленская, д. 99	ООО «ФармМедТехника»	(3022) 21-06-69
ЯНАО	Салехард 629008	ул. Мира, д. 29 кв. 15	ИП Зубков А. В.	(34922) 3-75-03, 89028162186
Ярославская обл.	Ярославль 150001	ул. Вспольинское поле, д.5а	ЗАО фирма «ТАУ»	(4852)288-001, 288-002
	Ярославль 150045	Ленинградский пр-т, д. 52в	ИП Экер Н. Ю.	(4852) 283-300, 284-400, 900-242
	Ярославль 150003	ул. Терешковой, д. 25	ИП Носов А. В. (по мед.технике)	(4852) 73-06-85,32-83-84, 72-71-49, 72-78-56
Республика Азербайджан	Баку	пр. Г. Алиева, 105	ООО «Энергосервис»	8 10 (99412) 47-43-03, 67-84-55, 67-95-54
Республика Казахстан	Уральск	ул. Гагарина, 2/3	ТОО «КВАНТ»	(7112)54-61-27 (7112) 54-57-86
	Шымкент	мкр. Тараз, ул. Адырбекова, уг. Ул. Жанибекова, д. 194	ИП Сабденкулов Н. Р.	(7252) 47-42-86, 39-02-48
	Алматы	ул. Макатаева угол ул. Баишева, д. 33/2	ТОО «Компания Гарант Сервис Центр»	(727) 397-43-25, 397-44-25
Республика Кыргызстан	Бишкек	ул. Турусбекова, 88	ОсОО ТСЦ «Айсберг»	(996312)64-00-00, 931-414, (996772)321-321, (996775)97-00-27
Республика Узбекистан	Ташкент	ул. Куш-Куприк, 28/1	ООО «BELROSSAVDO»	(99871)120-30-65, 293-34-50
Беларусь	Минск	ул. Ф.Скорины,14	ООО«Сервисный центр Энергия»	(071)266-34-00

Дорогие друзья!

Перечень авторизованных сервисных центров периодически дополняется.

Если Вы не нашли свой город в указанном перечне, то по вопросам, связанным с затруднением технического обслуживания и эксплуатации Вашего холодильного прибора просьба обращаться по справочному телефону сервисной службы компании POZIS: (84371) 537-27 № 3-16

